



barka.it

Products
Prodotti 2026

V4-06.2026

Attrezzature
e accessori per la nautica

Equipment
and accessories for boating



LAVELLI & LAVABI / SINKS & BASINS	3
PILETTE E SCARICHI / DRAINS & WASTES	19
RUBINETTERIA / MIXERS & FAUCETS	29
RACCORDI RAPIDI SPEEDFIT / SPEEDFIT PUSH-FIT FITTINGS	91
RACCORDERIA / FITTINGS	95
SUPPORTI TAVOLO E POLTRONA / TABLE & CHAIRS PEDESTALS	99
ATTUATORI ELETTRICI / ELECTRIC STRUTS	125
ALZA TELEVISORI / TV LIFT	142
TEAK WONDER	145
FILTRI ACQUA HYDROPURE / WATER FILTERS HYDROPURE	149
PATTUMIERA / WASTE BIN	153
VASI D'ESPANSIONE / EXPANSION TANKS	154

Benvenuti a bordo!

BARKA opera dal 1966 con successo nel settore della nautica da diporto: dalla vendita di barche a vela, sua principale attività originaria, si è via via specializzata nella produzione e distribuzione di attrezzature e accessori nautici.

Con sede principale a Milano, un'unità produttiva a Bergamo e distributori all'estero, nel corso dei suoi anni di attività si è affermata come una delle realtà più serie, affidabili e versatili del settore, diventando punto di riferimento per gli approvvigionamenti da parte dei principali cantieri e operatori nazionali ed internazionali.

Suo punto di forza è, innanzitutto, l'unicità degli articoli di propria produzione: il TEAK WONDER, linea di prodotti leader a livello internazionale nel settore dei prodotti di pulizia e cura del teak, ed i SUPPORTI e gli ATTUATORI ELETTRICI, venduti in tutto il mondo anche in versioni personalizzate.

BARKA si distingue inoltre per l'elevata qualità dei prodotti per la nautica che distribuisce (rubinetti, lavelli, raccordi, pompe, filtri, ecc.), dei quali può offrire una gamma in grado di soddisfare ogni tipo di esigenza.

Welcome on board!

Since 1966 BARKA operates successfully in the field of pleasure boating: from sale of sailboats, its main original activity, it has gradually specialized in the production and distribution of marine equipment and accessories.

Headquartered in Milan, a production unit in Bergamo and distributors abroad, during its years activity it has established itself as one of the most serious, reliable and versatile realities in the industry, becoming a point of reference for supplies for major national and international shipyards and operators.

Its strength is, first of all, the uniqueness of the articles of its production: the TEAK WONDER, product line which is internationally leader in the field of cleaning and care of the teak, and SUPPORTS and ELECTRIC STRUTS, sold around the world also in customized versions.

Moreover, BARKA is distinguished by the high quality of marine products that distributes (faucets, sinks, fittings, pumps, filters, etc.), of which it can provide a range that will satisfy every need.

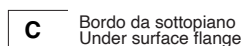


LAVELLI & LAVABI / SINKS & BASINS

LEGENDA / LEGEND

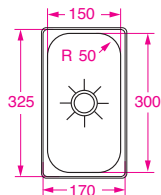


FORMA DEL BORDO / FLANGE PROFILE



LAVELLI SINGOLI / SINGLE SINKS

**FORO DI SCARICO CENTRALE
CENTRAL DRAIN HOLE**



Finitura lucida
Bordo da incasso tipo **A**

Mirror finish
Inset flange **A**

LI30.15.15/P

h 150

Peso / Weight 835 g

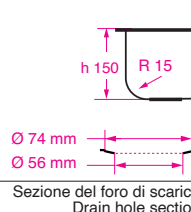
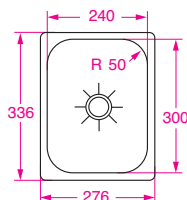
cod. 01.00.20011

LI30.15.18/P

h 180

Peso / Weight 850 g

cod. 01.00.50004



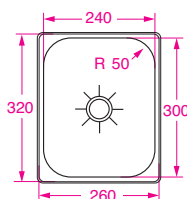
Finitura lucida
Bordo da sottopiano
tipo **C**

Mirror finish
Under surface
flange **C**

LI30.24.15-C/P

Peso / Weight 1,1 Kg

cod. 01.01.20012



Finitura satinata
Bordo da incasso tipo **A**

Satin finish
Inset flange **A**

LI30.24.15

h 150

Peso / Weight 1,1 Kg

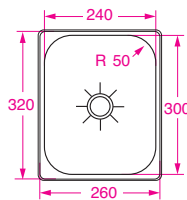
cod. 01.02.20010

LI30.24.20

h 200

Peso / Weight 1,3 Kg

cod. 01.02.60010



Finitura lucida
Bordo da incasso tipo **A**

Mirror finish
Inset flange **A**

LI30.24.15/P

h 150

Peso / Weight 1,1 Kg

cod. 01.02.20011

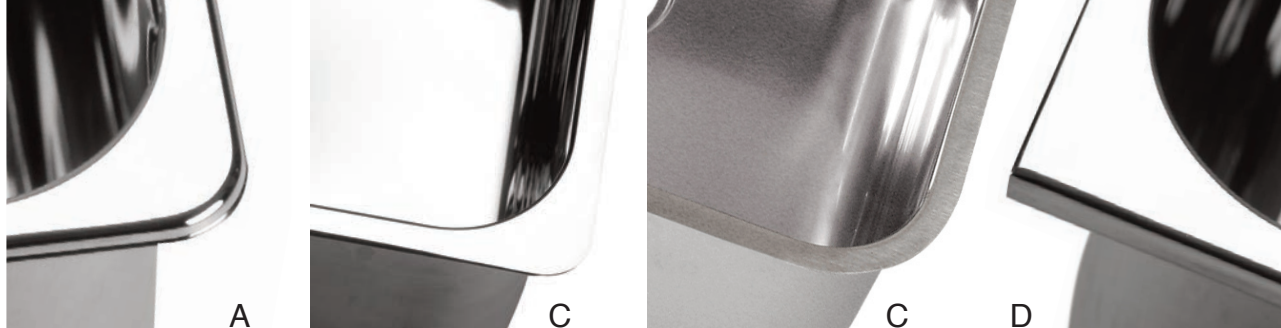
LI30.24.20/P


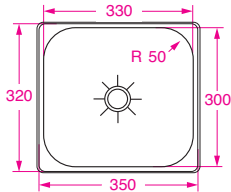

h 200

Peso / Weight 1,3 Kg

cod. 01.02.60011


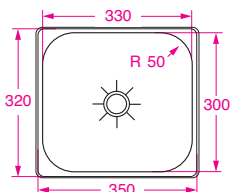





			<p>Finitura satinata Bordo da incasso tipo A</p> <p>Satin finish Inset flange A</p>
---	---	--	---


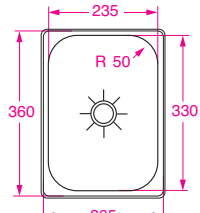

LI 30.33.15 h 150 Peso / Weight 1,4 Kg **cod. 01.04.20010**

LI 30.33.20 h 200 Peso / Weight 1,6 Kg **cod. 01.04.60010**


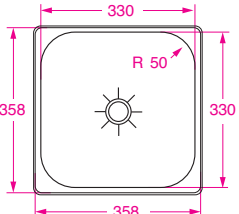
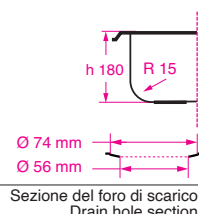
			<p>Finitura lucida Bordo da incasso tipo A</p> <p>Mirror finish Inset flange A</p>
---	---	--	--

LI30.33.15/P h 150 Peso / Weight 1,4 Kg **cod. 01.04.20014**


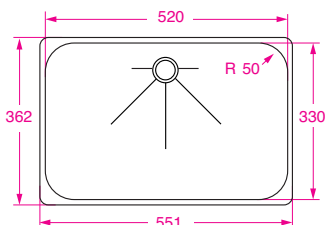

LI30.33.20/P h 200 Peso / Weight 1,6 Kg **cod. 01.04.60011**

			<p>Finitura lucida Bordo da incasso tipo A</p> <p>Mirror finish Inset flange A</p>
---	---	--	--

LI 33.23.18 Peso / Weight 1,4 Kg **cod. 01.05.50003**

			<p>Finitura lucida Bordo da incasso tipo A</p> <p>Mirror finish Inset flange A</p>
---	---	--	--

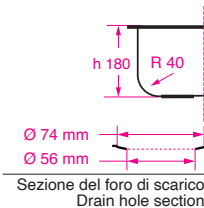
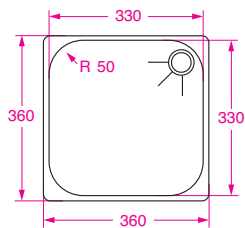
LI33.33.18 Peso / Weight 1,5 Kg **cod. 01.06.50003**

			<p>Finitura satinata Bordo da sottopiano tipo C</p> <p>Satin finish Under surface flange C</p>
---	---	--	--

LI33.52.20-C Peso / Weight 3 Kg **cod. 01.07.63210**

LAVELLI SINGOLI / SINGLE SINKS

**FORO DI SCARICO LATERALE
CENTRAL DRAIN HOLE**



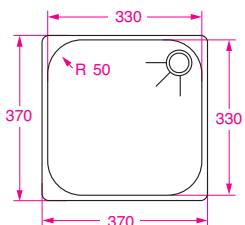
Finitura satinata
Bordo da sottopiano
tipo C

Satin finish
Under surface
flange C

LI33.33.18/b-C

Peso / Weight 2 Kg

cod. 01.06.50210



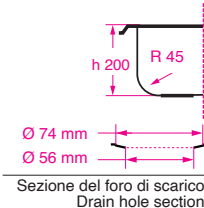
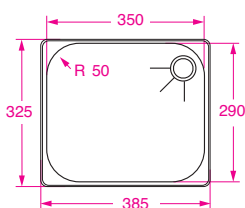
Finitura lucida
Bordo da sottopiano
tipo C

Mirror finish
Under surface
flange C

LI33.33.18-C20

Peso / Weight 1,6 Kg

cod. 01.06.50209



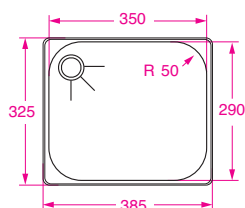
Finitura lucida
Bordo da incasso tipo A

Mirror finish
Inset flange A

LI35.29.20/R/P

Peso / Weight 2,1 Kg

cod. 01.13.60005



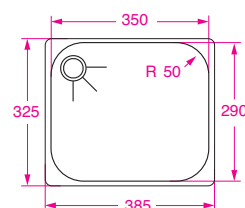
Finitura lucida
Bordo da incasso tipo A

Mirror finish
Inset flange A

LI35.29.20/L/P

Peso / Weight 2,1 Kg

cod. 01.13.60004



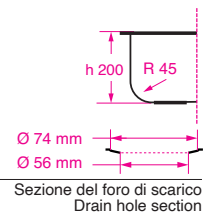
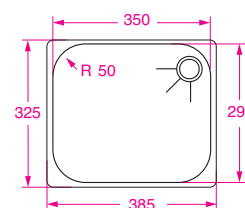
Finitura satinata
Bordo da sottopiano
tipo C

Satin finish
Under surface
flange C

LI35.29.20-C/L/P

Peso / Weight 2 Kg

cod. 01.13.60214



Finitura satinata
Bordo da sottopiano
tipo C


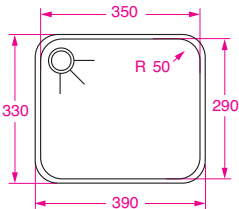

Satin finish
Under surface
flange C

LI35.29.20-C/R/P

Peso / Weight 2 Kg

cod. 1.13.60213


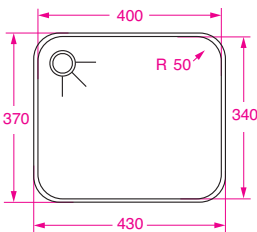
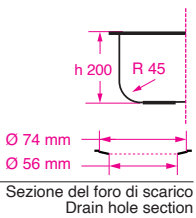
PROFILO ARROTONDATO / ROUNDED SHAPE

			<p>Finitura satinata Bordo da sottopiano tipo C</p> <p>Satin finish Under surface flange C</p>
---	---	--	--

LI35.29.20-C/L

Peso / Weight 2,1 Kg

cod. 01.13.60211


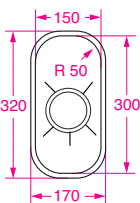
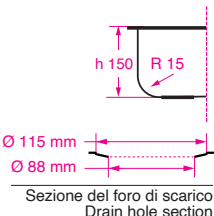
			<p>Finitura satinata Bordo da sottopiano tipo C</p> <p>Satin finish Under surface flange C</p>
---	---	--	--

LI40.34.20-C/L

Peso / Weight 2,5 Kg

cod. 01.10.60201


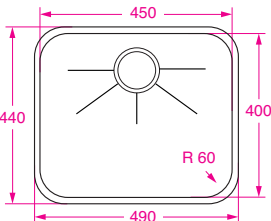

FORO / HOLE 3"1/2

			<p>Finitura satinata Bordo da sottopiano tipo C Foro 3"1/2 - Tritarifiuti</p> <p>Satin finish Under surface flange C Hole 3"1/2 - Waste Drain</p>
--	--	---	---

LI30.15.15-C/T/WD

Peso / Weight 675 g

cod. 01.00.22200

			<p>Finitura satinata Bordo da sottopiano tipo C Foro 3"1/2 - Tritarifiuti</p> <p>Satin finish Under surface flange C Hole 3"1/2 - Waste Drain</p>
---	---	--	---

LI40.45.20-C/T/WD

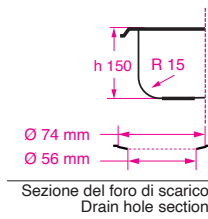
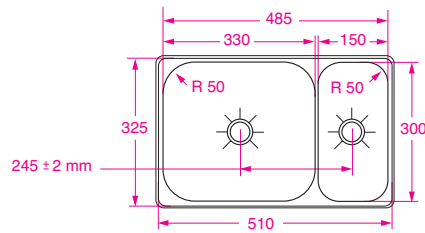
Peso / Weight 2,2 Kg

cod. 01.14.62210





LAVELLI DOPPI / DOUBLE SINKS



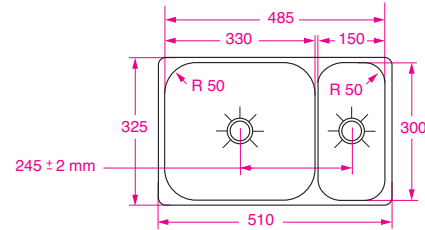
Finitura lucida
Bordo da incasso tipo A

Mirror finish
Inset flange A

LV30.33.15.15-P

Peso / Weight 2,8 Kg

cod. 01.24.20212



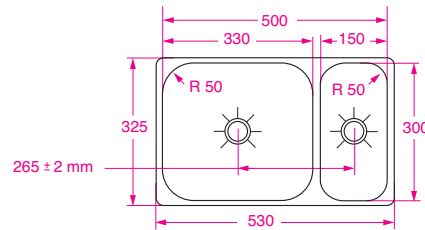
Finitura lucida
Bordo da sottopiano tipo C

Mirror finish
Under surface
flange C

LV30.33.15.15-CS/P

Peso / Weight 2,8 Kg

cod. 01.24.20213



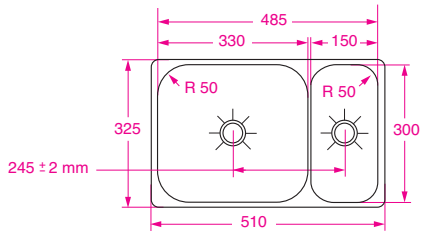
Finitura satinata
Bordo da sottopiano tipo C

Satin finish
Under surface
flange C

LV30.33.15.15-C

Peso / Weight 2,8 Kg

cod. 01.24.20210



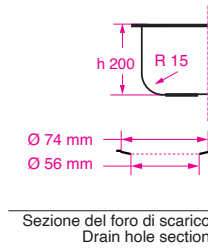
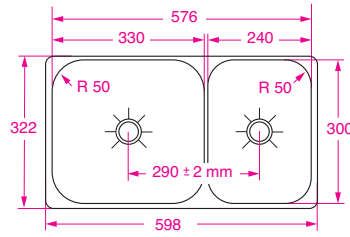
Finitura satinata
Bordo da sottopiano tipo C

Satin finish
Under surface
flange C

LV30.33.15.15-CS

Peso / Weight 2,8 Kg

cod. 01.24.20211



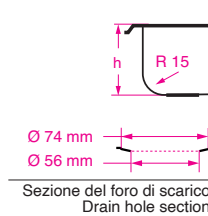
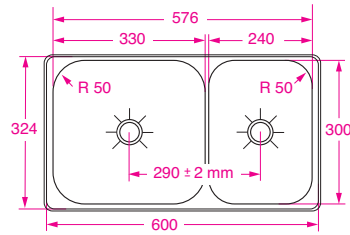
Finitura lucida
Bordo da sottopiano tipo C

Mirror finish
Under surface
flange C

LV30.33.24.20-C/P

Peso / Weight 3,6 Kg

cod. 01.25.60012



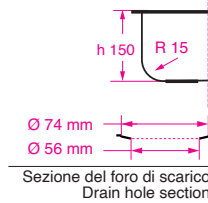
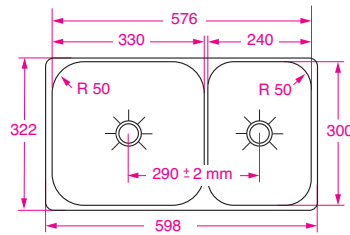
Finitura lucida
Bordo da incasso tipo A

Mirror finish
Inset flange A

LV30.33.24.15/P h 150
LV30.33.24.20/P h 200

Peso / Weight 2,9 Kg
Peso / Weight 3,8 Kg

cod. 01.25.20011
cod. 01.25.60011



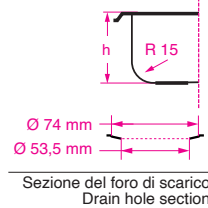
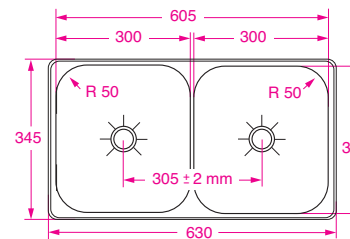
Finitura satinata
Bordo da sottopiano tipo C

Satin finish
Under surface
flange C

LV30.33.24.15-C h 150
LV30.33.24.20-C h 200

Peso / Weight 3 Kg
Peso / Weight 4 Kg

cod. 01.25.20010
cod. 01.25.60010



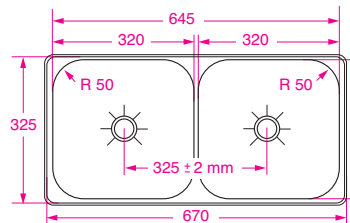
Finitura lucida
Bordo da incasso tipo A

Mirror finish
Inset flange A

LV32.30.30.15 h 150
LV32.30.30.20 h 200

Peso / Weight 3,3 Kg
Peso / Weight 3,9 Kg

cod. 01.26.20003
cod. 01.26.60003



Finitura lucida
Bordo da incasso tipo A

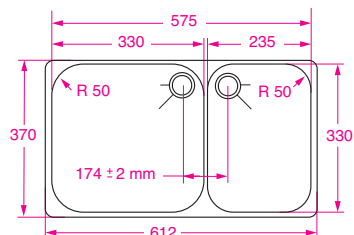
Mirror finish
Inset flange A

LV30.32.32.20

Peso / Weight 4 Kg

cod. 01.23.60003

LAVELLI DOPPI / DOUBLE SINKS



Finitura lucida
Bordo da sottopiano tipo C

Mirror finish
Under surface
flange C

LV33.33.23.16/L h 160

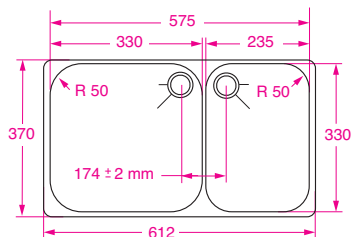
Peso / Weight 3,2 Kg

cod. 01.30.30201

LV33.33.23.20/L h 200

Peso / Weight 3,7 Kg

cod. 01.31.60201



Finitura satinata
Bordo da sottopiano tipo C

Satin finish
Under surface
flange C

LV33.33.23.16/b-L h 160

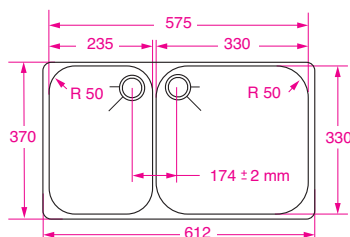
Peso / Weight 3,2 Kg

cod. 01.30.30211

LV33.33.23.20/b-L h 200

Peso / Weight 3,7 Kg

cod. 01.31.60211



Finitura lucida
Bordo da sottopiano tipo C

Mirror finish
Under surface
flange C

LV33.33.23.16/R h 160

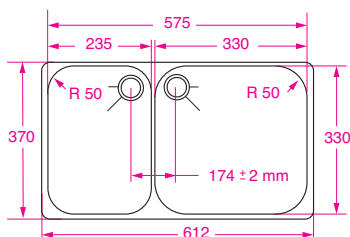
Peso / Weight 3,2 Kg

cod. 01.30.30202

LV33.33.23.20/R h 200

Peso / Weight 3,7 Kg

cod. 01.31.60202



Finitura satinata
Bordo da sottopiano tipo C

Satin finish
Under surface
flange C

LV33.33.23.16/b-R h 160

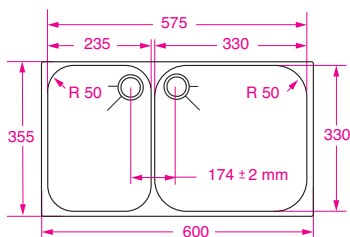
Peso / Weight 3,2 Kg

cod. 01.30.30212

LV33.33.23.20/b-R h 200

Peso / Weight 3,7 Kg

cod. 01.31.60212



Finitura lucida
Bordo da incasso tipo D
Con dadi di fissaggio

Mirror finish
Inset flange D
With fixing nuts

LV33.33.23.16/R-D

Peso / Weight 3,2 Kg

cod. 01.30.30302



Il materiale, acciaio inox 18/10, è garanzia di solidità e durata nel tempo
 Made of stainless steel 18/10, a sturdy and long-lasting product.

Finitura lucida
Bordo da sottopiano tipo C

Mirror finish
Under surface
flange C

LV33.33.33.20-C

Peso / Weight 4 Kg

cod. 01.32.60200

Finitura satinata
Bordo da sottopiano tipo C

Satin finish
Under surface
flange C

LV33.33.33.20/b-C

Peso / Weight 4,3 Kg

cod. 01.32.60210

Finitura lucida
Bordo da sottopiano tipo C

Mirror finish
Under surface
flange C

LV35.29.29.20-C/P

Peso / Weight 3,9 Kg

cod. 01.36.60311

Finitura satinata
Bordo da sottopiano tipo C

Satin finish
Under surface
flange C

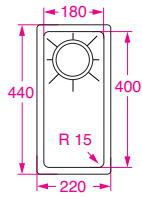
LV35.29.29.20-C

Peso / Weight 4 Kg

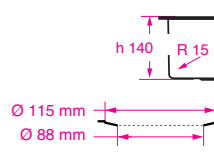
cod. 01.36.60310

LAVELLI SINGOLI SQUADRATI / SINGLE TIGHT CORNERS SINKS

Tutte le misure sono espresse in millimetri
All sizes are in millimeters



Sezione del foro di scarico
Drain hole section



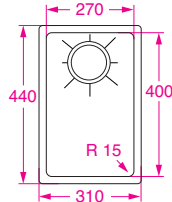
Finitura semi-lucida
Forma squadrata
Bordo da sottopiano tipo C
Foro 3"1/2 - Tritarifiuti

Semi-gloss finish
Tight corners – Flat flange C
Hole 3"1/2 - Waste Drain

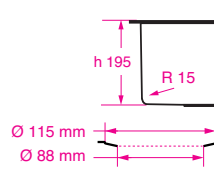
LI40.18.14-C/15T/WD

Peso / Weight 1,6 Kg

cod. 01.09.22210



Sezione del foro di scarico
Drain hole section



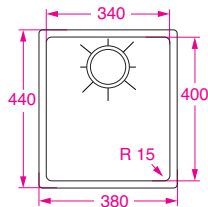
Finitura semi-lucida
Forma squadrata
Bordo da sottopiano tipo C
Foro 3"1/2 - tritarifiuti

Semi-gloss finish
Tight corners – Flat flange C
Hole 3"1/2 - Waste Drain

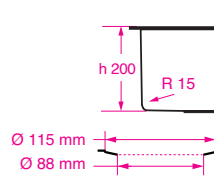
LI40.27.20-C/15T/WD

Peso / Weight 2,4 Kg

cod. 01.09.62210



Sezione del foro di scarico
Drain hole section



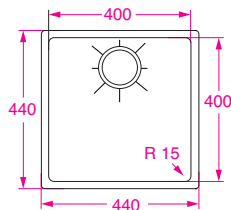
Finitura semi-lucida
Forma squadrata
Bordo da sottopiano tipo C
Foro 3"1/2 - Tritarifiuti

Semi-gloss finish
Tight corners – Flat flange C
Hole 3"1/2 - Waste Drain

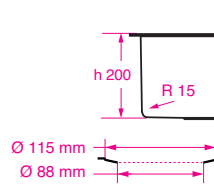
LI40.34.20-C/15T/WD

Peso / Weight 2,9 Kg

cod. 01.10.62210



Sezione del foro di scarico
Drain hole section



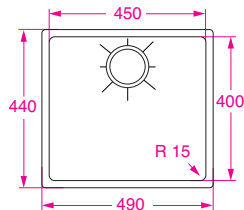
Finitura semi-lucida
Forma squadrata
Bordo da sottopiano tipo C
Foro 3"1/2 - Tritarifiuti

Semi-gloss finish
Tight corners – Flat flange C
Hole 3"1/2 - Waste Drain

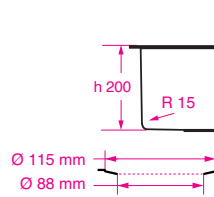
LI40.40.20-C/15T/WD

Peso / Weight 3,3 Kg

cod. 01.11.62210



Sezione del foro di scarico
Drain hole section



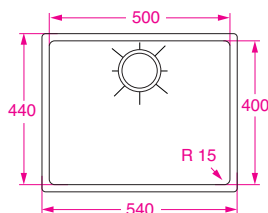
Finitura semi-lucida
Forma squadrata
Bordo da sottopiano tipo C
Foro 3"1/2 - Tritarifiuti

Semi-gloss finish
Tight corners – Flat flange C
Hole 3"1/2 - Waste Drain

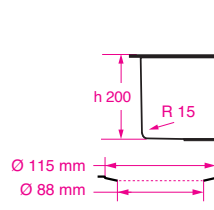
LI40.45.20-C/15T/WD

Peso / Weight 3,5 Kg

cod. 01.11.72210



Sezione del foro di scarico
Drain hole section



Finitura semi-lucida
Forma squadrata
Bordo da sottopiano tipo C
Foro 3"1/2 - Tritarifiuti

Semi-gloss finish
Tight corners – Flat flange C
Hole 3"1/2 - Waste Drain

LI40.50.20-C/15T/WD

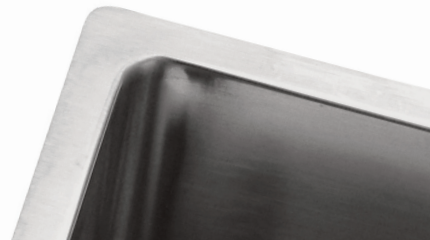
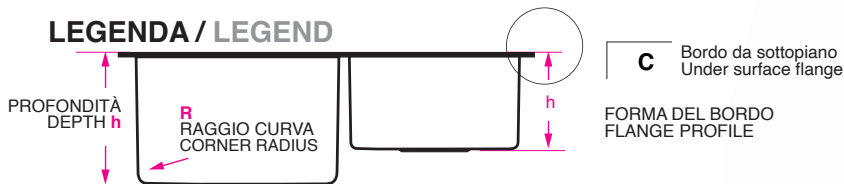
Peso / Weight 3,8 Kg

cod. 01.12.62210

Piletta di scarico non inclusa / Waste drain not included

LAVELLI & LAVABI / SINKS & BASINS

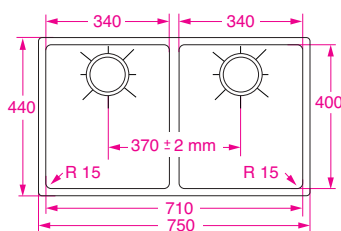
LEGENDA / LEGEND



LAVELLI DOPPI SQUADRATI / DOUBLE TIGHT CORNERS SINKS

			<p>Finitura semi-lucida Forma squadrata Bordo da sottopiano tipo C Foro 3"1/2 - Tritarifiuti</p> <p>Semi-gloss finish Tight corners – Flat flange C Hole 3"1/2 - Waste Drain</p>
<p>LV40.27.18.20-C/15T/WD</p>	<p>Peso / Weight 4,1 Kg</p>	<p>cod. 01.20.00005</p>	
			<p>Finitura semi-lucida Forma squadrata Bordo da sottopiano tipo C Foro 3"1/2 - Tritarifiuti</p> <p>Semi-gloss finish Tight corners – Flat flange C Hole 3"1/2 - Waste Drain</p>
<p>LV40.27.27.20-C/15T/WD</p>	<p>Peso / Weight 4,9 Kg</p>	<p>cod. 01.20.00007</p>	
			<p>Finitura semi-lucida Forma squadrata Bordo da sottopiano tipo C Foro 3"1/2 - Tritarifiuti</p> <p>Semi-gloss finish Tight corners – Flat flange C Hole 3"1/2 - Waste Drain</p>
<p>LV40.34.18.20-C/15T/WD</p>	<p>Peso / Weight 4,4 Kg</p>	<p>cod. 01.20.00010</p>	
			<p>Finitura semi-lucida Forma squadrata Bordo da sottopiano tipo C Foro 3"1/2 - Tritarifiuti</p> <p>Semi-gloss finish Tight corners – Flat flange C Hole 3"1/2 - Waste Drain</p>
<p>LV40.40.27.20-C/15T/WD</p>	<p>Peso / Weight 5,8 Kg</p>	<p>cod. 01.20.00016</p>	
			<p>Finitura semi-lucida Forma squadrata Bordo da sottopiano tipo C Foro 3"1/2 - Tritarifiuti</p> <p>Semi-gloss finish Tight corners – Flat flange C Hole 3"1/2 - Waste Drain</p>
<p>LV40.45.27.20-C/15T/WD</p>	<p>Peso / Weight 6,2 Kg</p>	<p>cod. 01.20.00024</p>	

Piletta di scarico non inclusa / Waste drain not included



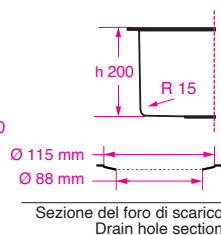
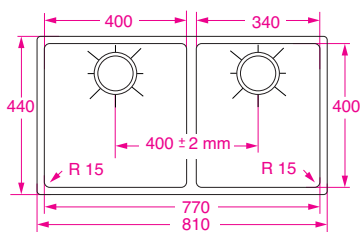
Finitura semi-lucida
Forma squadrata
Bordo da sottopiano tipo C
Foro 3"1/2 - Tritarifiuti

Semi-gloss finish
Tight corners – Flat flange C
Hole 3"1/2 - Waste Drain

LV40.34.34.20-C/15T/WD

Peso / Weight 5,6 Kg

cod. 01.20.00013



Finitura semi-lucida
Forma squadrata
Bordo da sottopiano tipo C
Foro 3"1/2 - Tritarifiuti

Semi-gloss finish
Tight corners – Flat flange C
Hole 3"1/2 - Waste Drain

LV40.40.34.20-C/15T/WD

Peso / Weight 6,1 Kg

cod. 01.20.00019

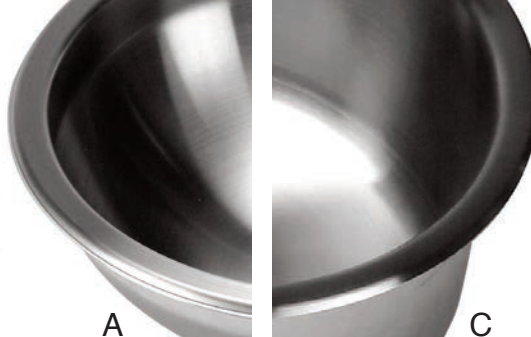
Piletta di scarico non inclusa / Waste drain not included

LEGENDA / LEGEND



- A** Bordo da incasso
Inset flange
- C** Bordo da sottopiano
Under surface flange

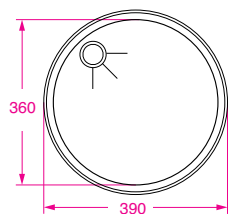
FORMA DEL BORDO / FLANGE PROFILE



LAVELLI **CILINDRICI / CYLINDRICAL** SINKS

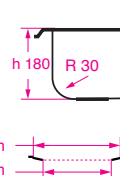
			<p>Finitura lucida Bordo da incasso tipo A</p> <p>Mirror finish Inset flange A</p>
LICIL26/SD	Peso / Weight 1,1 Kg	cod. 01.62.50000	
			<p>Finitura satinata Bordo da incasso tipo A</p> <p>Satin finish Inset flange A</p>
LICIL26/5Sb	Peso / Weight 860 g	cod. 01.62.10040	
			<p>Finitura lucida Bordo da sottopiano tipo C</p> <p>Mirror finish Flat flange C</p>
LICIL30/C	Peso / Weight 1,3 Kg	cod. 01.63.50300	
			<p>Finitura lucida Bordo da incasso tipo A</p> <p>Mirror finish Inset flange A</p>
LICIL30/SD	Peso / Weight 1,3 Kg	cod. 01.63.50000	
			<p>Bordo da incasso tipo A</p> <p>Inset flange A</p>
LICIL30/5L	Finitura lucida / Mirror finish	cod. 01.63.10000	
LICIL30/5sb	Finitura satinata / Satin finish	Peso / Weight 1,1 Kg	
cod. 01.63.10040			

LAVELLI CILINDRICI / CYLINDRICAL SINKS



Sezione del
foro di scarico
Drain hole
section

Ø 74 mm
Ø 56 mm



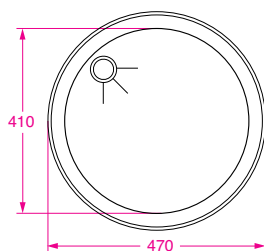
Finitura lucida
Bordo da incasso tipo A

Mirror finish
Inset flange A

LICIL36

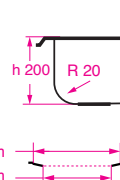
Peso / Weight 1,9 Kg

cod. 01.65.50000



Sezione del
foro di scarico
Drain hole
section

Ø 74 mm
Ø 56 mm



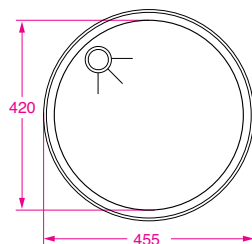
Finitura lucida
Bordo da incasso tipo A

Mirror finish
Inset flange A

LICIL41

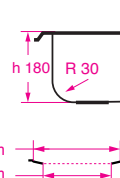
Peso / Weight 2,8 Kg

cod. 01.66.60000



Sezione del
foro di scarico
Drain hole
section

Ø 74 mm
Ø 56 mm



Finitura lucida
Bordo da incasso tipo A

Mirror finish
Inset flange A

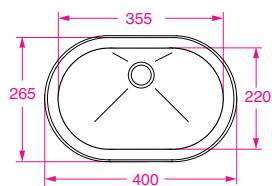
LICIL42

Peso / Weight 2,5 Kg

cod. 01.67.50000



LAVABI / BASINS



Sezione del foro di scarico
Drain hole section

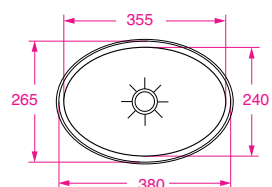


Finitura lucida
Bordo da incasso tipo **A**
Mirror finish
Inset flange **A**

LIOVAL35

Peso / Weight 1,4 Kg

cod. 01.80.10003



Sezione del foro di scarico
Drain hole section

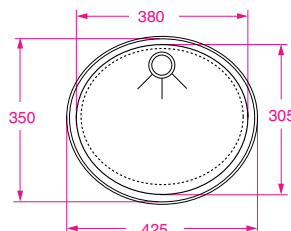


Finitura lucida
Bordo da incasso tipo **A**
Mirror finish
Inset flange **A**

LIOVAL36

Peso / Weight 1,2 Kg

cod. 01.80.20000



Sezione del foro di scarico
Drain hole section

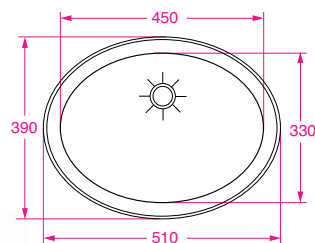


Finitura lucida
Bordo da incasso tipo **A**
Mirror finish
Inset flange **A**

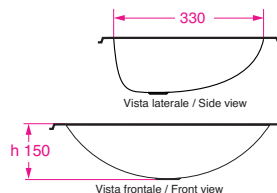
LIOVAL38/1

Peso / Weight 1,6 Kg

cod. 01.80.30003



Sezione del foro di scarico
Drain hole section



Finitura lucida
Bordo da incasso tipo **A**
Mirror finish
Inset flange **A**

LIOVAL45

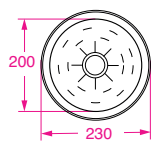
Peso / Weight 1,6 Kg

cod. 01.80.40000

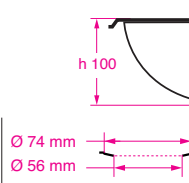


Vista laterale / Side view
LIOVAL45

SEMISFERE / HEMISPHERICAL BASINS



Sezione del foro di scarico
Drain hole section



Bordo da incasso tipo A

Inset flange A

LISS20

Finitura lucida / Mirror finish

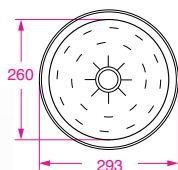
cod. 01.70.00000

LISS20/5sb

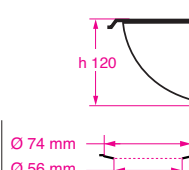
Finitura satinata / Satin finish

Peso / Weight 400 g

cod. 01.70.00040



Sezione del foro di scarico
Drain hole section



Bordo da incasso tipo A

Inset flange A

LISS26

Finitura lucida / Mirror finish

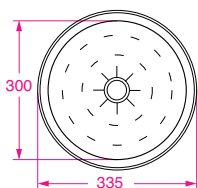
cod. 01.72.10000

LISS26/5sb

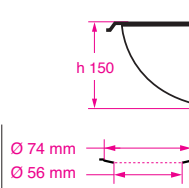
Finitura satinata / Satin finish

Peso / Weight 600 g

cod. 01.72.10040



Sezione del foro di scarico
Drain hole section



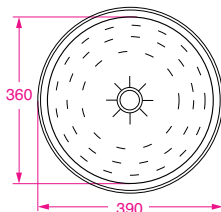
Finitura lucida
Bordo da incasso tipo A

Mirror finish
Inset flange A

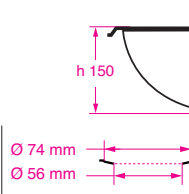
LISS30/SD

Peso / Weight 780 g

cod. 01.73.20000



Sezione del foro di scarico
Drain hole section



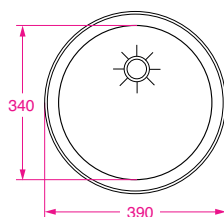
Finitura lucida
Bordo da incasso tipo A

Mirror finish
Inset flange A

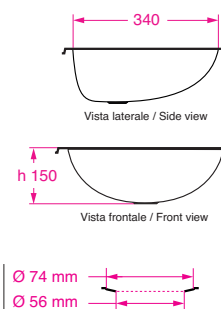
LISS36

Peso / Weight 1,1 Kg

cod. 01.75.50000



Sezione del foro di scarico
Drain hole section



Finitura lucida
Bordo da incasso tipo A

Mirror finish
Inset flange A

LIGO34

Peso / Weight 1,4 Kg

cod. 01.80.50000



PILETTE DI SCARICO / WASTE DRAINERS

PILETTE DI SCARICO SINGOLE / SINGLE WASTE DRAINERS

CORPO GRIGIO METALLIZZATO / SILVER-GREY BODY

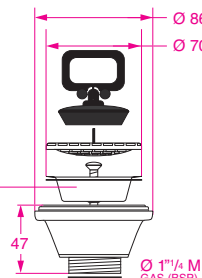
PER FORO / FOR HOLE STANDARD Ø 60 mm

**CORPO BIANCO
WHITE BODY**



**CON TAPPO A MANIGLIA
PLUG WITH HANDLE**

Foro / Hole
Ø min. 53,5 mm

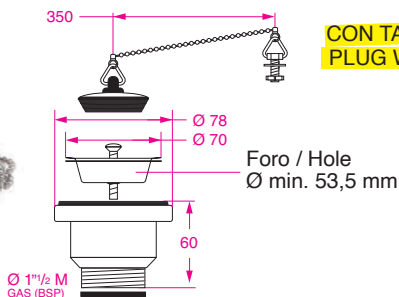


**FILETTO
THREAD
1 1/4 M
GAS/BSP**

PI1435TM

Peso / Weight 87 g

cod. 02.01.10001

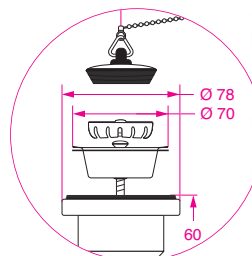


**CON TAPPO A CATENELLA
PLUG WITH CHAIN PLG35**

Foro / Hole
Ø min. 53,5 mm

**FILETTO
THREAD
1 1/2 M
GAS/BSP**

**GRIGLIA ESTRAIBILE
REMOVABLE GRID**



PI1235

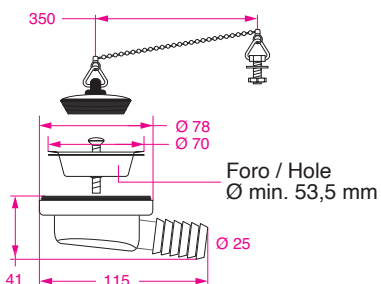
Peso / Weight 149 g

cod. 02.01.20000

PI1235GR

Peso / Weight 173 g

cod. 02.01.20010



**CON TAPPO A CATENELLA
PLUG WITH CHAIN PLG35**

**A GOMITO
ELBOW
CONNECTION
Ø 25 MM (1")**



**CON TAPPO A MANIGLIA
PLUG WITH HANDLE**

PF2535TM

Peso / Weight 120 g

cod. 02.01.40002

PF2535

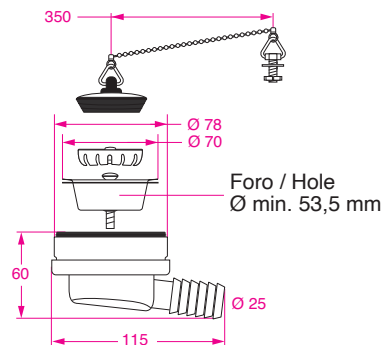
Peso / Weight 140 g

cod. 02.01.40000

**GRIGLIA
ESTRAIBILE
REMOVABLE
GRID**



**A GOMITO
ELBOW
CONNECTION
Ø 25 MM (1")**



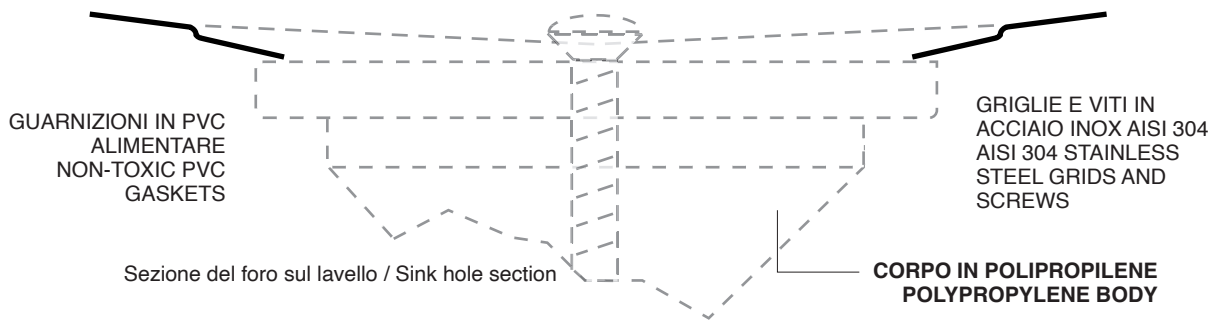
Foro / Hole
Ø min. 53,5 mm

**CON TAPPO A CATENELLA
PLUG WITH CHAIN PLG35**

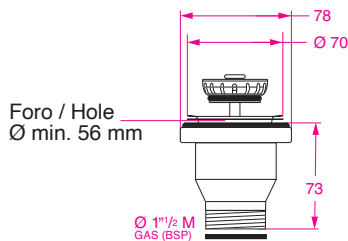
PF2535GR

Peso / Weight 170 g

cod. 02.01.40010



GRIGLIA ESTRAIBILE CON FUNZIONE DI TAPPO REMOVABLE GRID WITH PLUG FUNCTION



FILETTO THREAD 1 1/2 M GAS/BSP

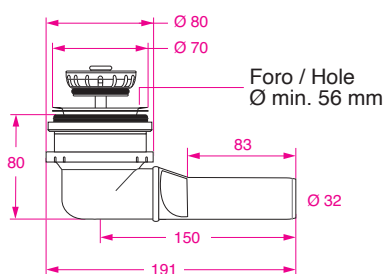
PI1260GP

Peso / Weight 190 g

cod. 02.01.20030



GRIGLIA ESTRAIBILE CON FUNZIONE DI TAPPO REMOVABLE GRID WITH PLUG FUNCTION



A GOMITO ELBOW CONNECTION Ø 32 MM

PF3260GP

Peso / Weight 245 g

cod. 02.01.31010

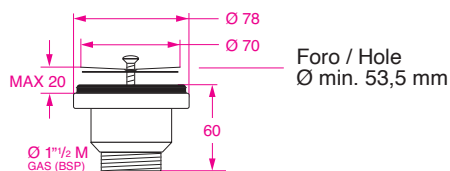
PER PIATTI DOCCIA / FOR SHOWER TRAYS

PER FORO / FOR HOLE STANDARD Ø 60 mm



GRIGLIA PIANA FLAT GRID

FILETTO THREAD 1 1/2 M GAS/BSP



PI120S

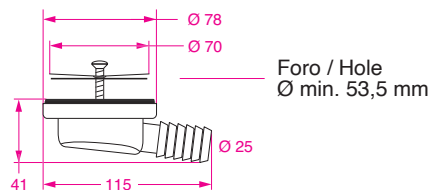
Peso / Weight 91 g

cod. 02.01.20025



GRIGLIA PIANA FLAT GRID

A GOMITO ELBOW CONNECTION Ø 25 MM (1")



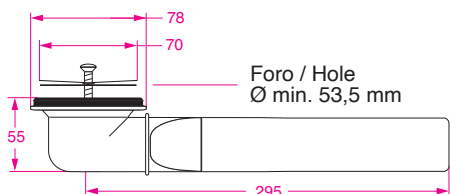
PF250S

Peso / Weight 81 g

cod. 02.01.40020



GRIGLIA PIANA FLAT GRID



A GOMITO ELBOW CONNECTION Ø 40 MM

PF400S

Peso / Weight 160 g

cod. 02.01.40040

Tutte le pilette elencate, sono adatte ai nostri fori, salvo diversamente indicato / All drainers are suited for our holes, unless otherwise specified

Tutte le misure sono espresse in millimetri - Tutti i filetti sono GAS / All sizes are in millimeters - All threads are BSP

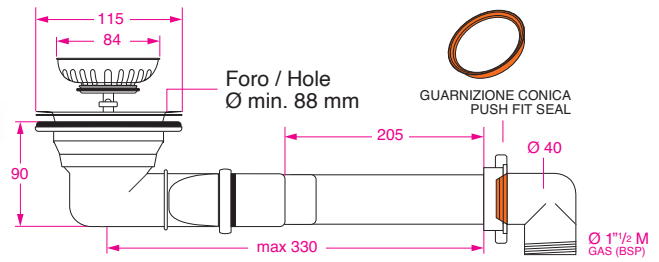
PILETTE DI SCARICO SINGOLE / SINGLE WASTE DRAINERS

PER FORO / FOR HOLE Ø 90 mm (3"1/2)



FILETTO
THREAD
1"1/2 M
GAS/BSP

A GOMITO / ELBOW



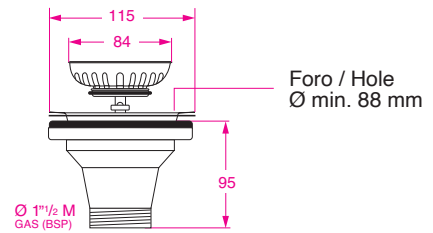
PF4090GP

**GRIGLIA
ESTRAIBILE
CON FUNZIONE
DI TAPPO
REMOVABLE
GRID WITH
PLUG FUNCTION**

Peso / Weight 435 g

cod. 02.01.30040

FILETTO
THREAD
1"1/2 M
GAS/BSP



PI1290GP

Peso / Weight 310 g

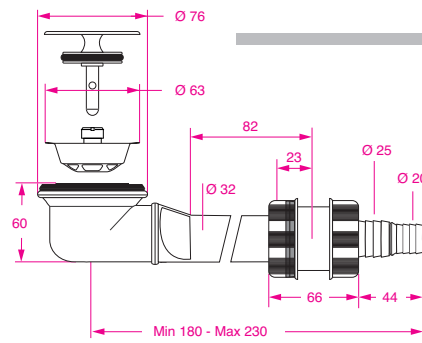
cod. 02.01.30000

PER FORO / FOR HOLE Ø 45 mm

**SALVASPAZIO PER LAVABI CERAMICI O IN RESINA
CON SPESSORE DA 10 MM A 58 MM
SPACE SAVER FOR WASHBASIN WITH
THICKNESS FROM 10 MM TO 58 MM**



A GOMITO / ELBOW



**CORPO BIANCO
WHITE BODY**

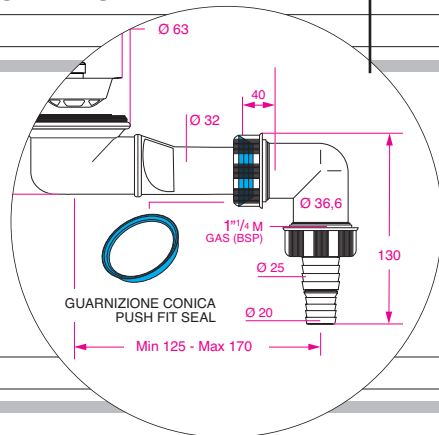
USCITA CON
PORTAGOMMA
OUTLET WITH
HOSE HOLDER
Ø20/25

PF3245/25

Peso / Weight 387 g

cod. 02.01.60001

**CON TAPPO
DI CHIUSURA
A FUNGO
"NO PROBLEM"
WITH MUSHROOM
CLOSING CAP
"NO PROBLEM"**



A GOMITO / ELBOW

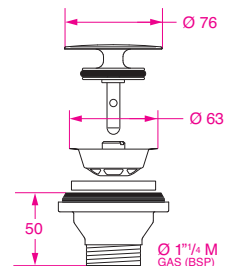
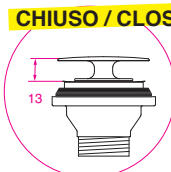
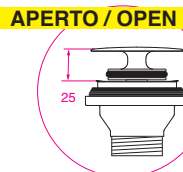
USCITA CON
GOMITO E
PORTAGOMMA
OUTLET WITH
ELBOW AND
HOSE HOLDER
Ø20/25

PF3245/25E

Peso / Weight 387 g

cod. 02.01.60002

FILETTO
THREAD
1"1/4 M
GAS/BSP

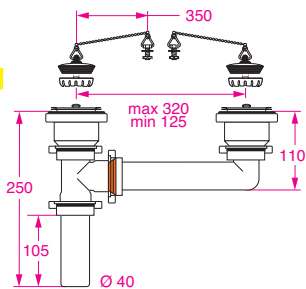


PI1445

Peso / Weight 290 g

cod. 02.01.60010

PILETTE DI SCARICO DOPPIE / DOUBLE WASTE DRAINERS



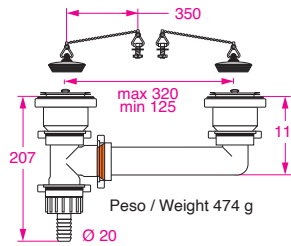
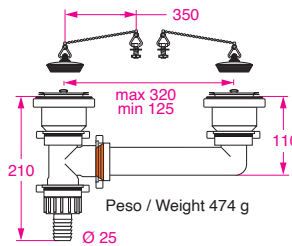
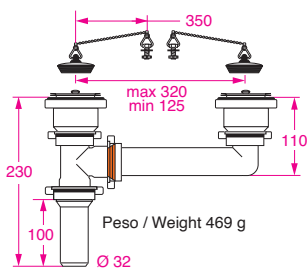
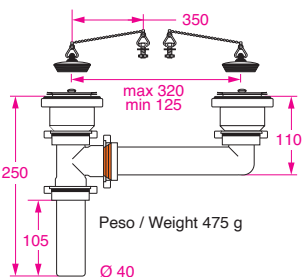
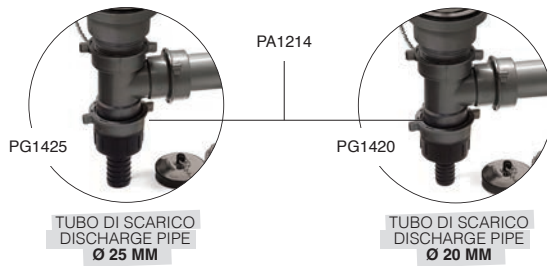
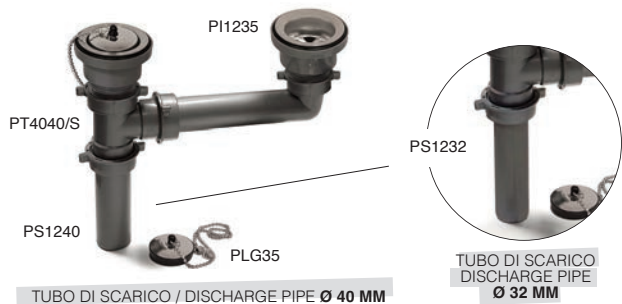
Adatte a fori Ø min. 53,5 mm.
Con tappo a catenella.
Corpo in polipropilene grigio metallizzato.

Suitable for holes dia min. 53,5 mm.
Plug with chain.
Silver-grey polypropylene body.

PD1235GR/L

Peso / Weight 523 g

cod. 02.01.22011

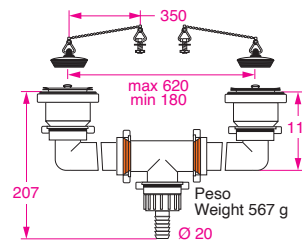
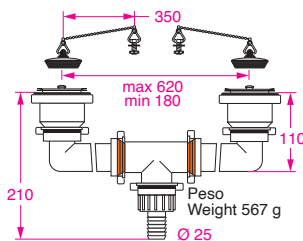
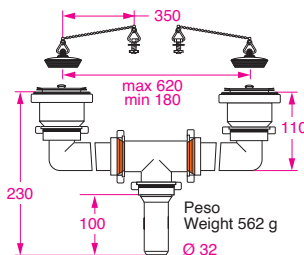
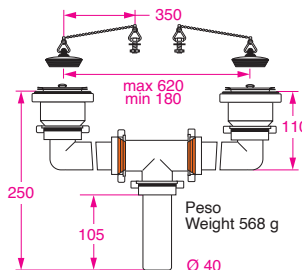
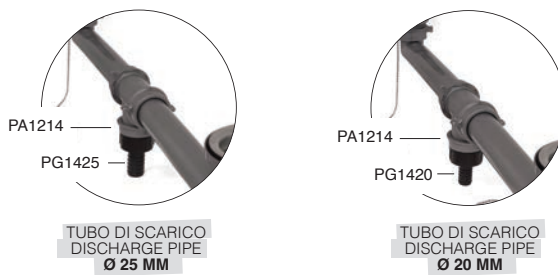
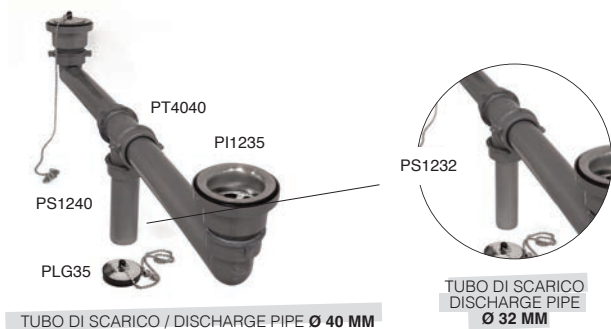


PD1235/L
cod. 02.01.22001

PD1235/32
cod. 02.01.22004

PD1235/25
cod. 02.01.22003

PD1235/20
cod. 02.01.22002



P21235
cod. 02.01.23001

P21235/32
cod. 02.01.23004

P21235/25
cod. 02.01.23003

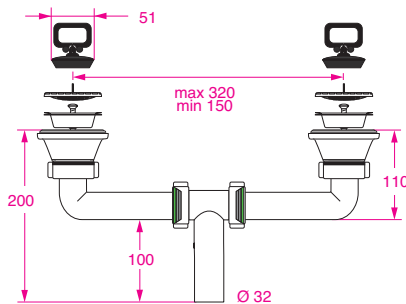
P21235/20
cod. 02.01.23002

Tutte le pilette elencate, sono adatte ai nostri fori, salvo diversamente indicato
All drainers are suited for our holes, unless otherwise specified

Tutte le misure sono espresse in millimetri
All sizes are in millimeters

PILETTE DI SCARICO DOPPIE / DOUBLE WASTE DRAINERS

TUBO DI SCARICO DISCHARGE PIPE Ø 32 MM



Adatta a fori Ø min. 53,5 mm.
Con tappo a maniglia.
Corpo in polipropilene bianco.

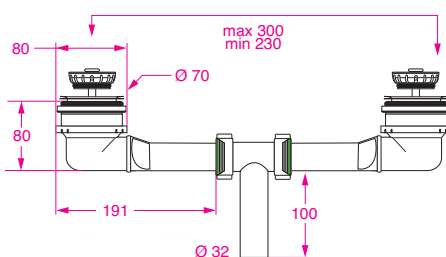
Suitable for holes dia min. 53,5 mm.
Plug with handle.
White polypropylene body.

P21435TM

Peso / Weight 283 g

cod. 02.01.12002

TUBO DI SCARICO DISCHARGE PIPE Ø 32 MM



Adatta a fori Ø min. 56 mm.

Con griglia estraibile con funzione di tappo.
Corpo in polipropilene grigio metallizzato e bianco.

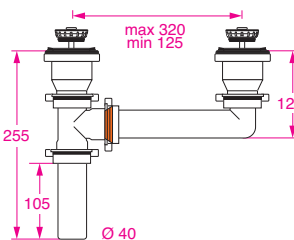
Suitable for holes dia min. 56 mm.

With removable grid with plug function.
Silver-grey and white polypropylene body.

P2F3260GP

Peso / Weight 537 g

cod. 02.01.31011



Adatte a fori Ø min. 56 mm.

Corpo in polipropilene grigio metallizzato.

Suitable for holes dia min. 56 mm.

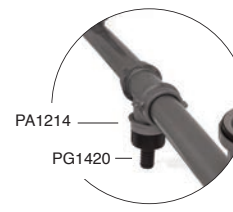
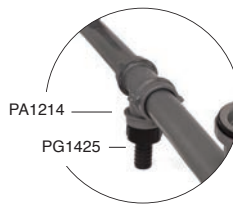
Silver-grey polypropylene body.

PD1260/L

Peso / Weight 557 g

cod. 02.01.22021

Adatte a fori Ø min. 56 mm. Con griglia estraibile con funzione di tappo. Corpo in polipropilene grigio metallizzato e bianco.
Suitable for holes dia min. 56 mm. With removable grid with plug function. Silver-grey and white polypropylene body.

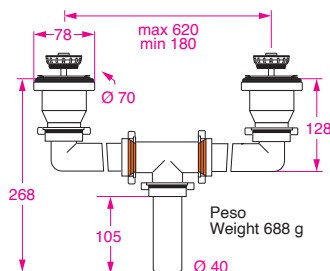


TUBO DI SCARICO
DISCHARGE PIPE
Ø 40 MM

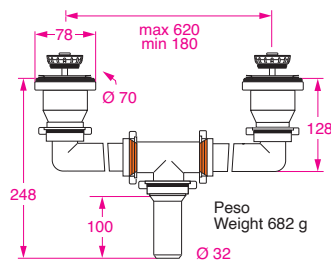
TUBO DI SCARICO
DISCHARGE PIPE
Ø 32 MM

TUBO DI SCARICO
DISCHARGE PIPE
Ø 25 MM

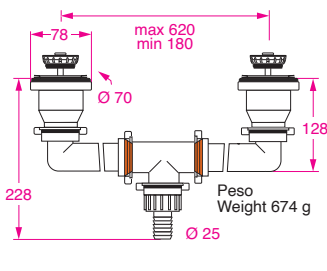
TUBO DI SCARICO
DISCHARGE PIPE
Ø 20 MM



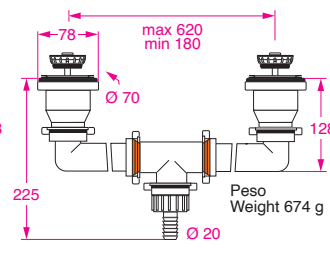
P21260
cod. 02.01.23101



P21260/32
cod. 02.01.23104



P21260/25
cod. 02.01.23103



P21260/20
cod. 02.01.23102

Adatte a fori Ø min. 88 mm.
Corpo in polipropilene grigio metallizzato.

Suitable for dia holes min. 88 mm.
Polypropylene silver-grey body.

PER FORO / FOR HOLE 3"1/2

PI1290GP
PF4090GP
PT4040/S
PS1240

PER LAVELLI SCALINATI FOR SINKS WITH DIFFERENT DEPTH

280
115
84
52
87
max 420
min 160
105
Ø 40
Peso Weight 794 g

275
100
Ø 32
Peso Weight 788 g

PS1232

TUBO DI SCARICO DISCHARGE PIPE Ø 40 MM

TUBO DI SCARICO DISCHARGE PIPE Ø 32 MM

PDX4090GP cod. 02.01.30004

PDX4090/32 cod. 02.01.30005

PF4090GP
PT4040
PS1240

min 290
max 780

115
84
87
360°
280
105
Ø 40
Peso Weight 884 g

275
100
Ø 32
Peso Weight 878 g

PS1232

TUBO DI SCARICO DISCHARGE PIPE Ø 40 MM

TUBO DI SCARICO DISCHARGE PIPE Ø 32 MM

P2F4090GP cod. 02.01.30043

P2F4090/32 cod. 02.01.30042

PI1290GP
PT4040/S
PS1240

115
84
280
105
Ø 40
max 320
min 125
Peso Weight 797 g

135

275
100
Ø 32
Peso Weight 791 g

PS1232

TUBO DI SCARICO DISCHARGE PIPE Ø 40 MM

TUBO DI SCARICO DISCHARGE PIPE Ø 32 MM

PD1290GP cod. 02.01.30002

PD1290/32 cod. 02.01.30006

PI1290GP
PT4040
PS1240

115
84
280
105
Ø 40
max 620
min 180
Peso Weight 890 g

135

275
100
Ø 32
Peso Weight 884 g

PS1232

TUBO DI SCARICO DISCHARGE PIPE Ø 40 MM

TUBO DI SCARICO DISCHARGE PIPE Ø 32 MM

P21290GP cod. 02.01.30003

P21290/32 cod. 02.01.30007

Tutte le pilette elencate, sono adatte ai nostri fori, salvo diversamente indicato
All drainers are suited for our holes, unless otherwise specified

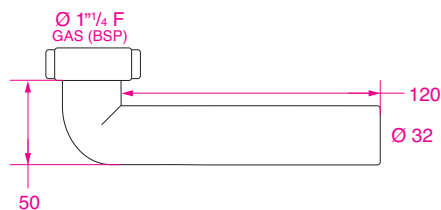
Tutte le misure sono espresse in millimetri
All sizes are in millimeters

ACCESSORI E RICAMBI / ACCESSORIES AND SPARE PARTS

TUBO A GOMITO / ELBOW PIPE



**CON GHIERA MOBILE
WITH MOBILE THREADED RING NUT**



PE1432

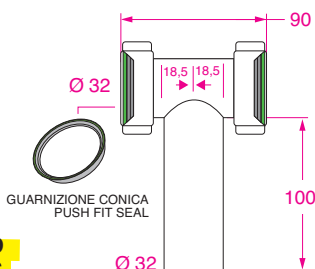
Peso / Weight 31 g

cod. 02.01.10300

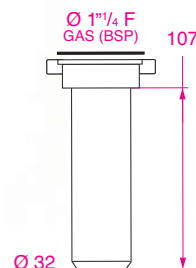
RACCORDO A "T" / "T" ADAPTOR



**CON GHIERE MOBILI
WITH MOBILE THREADED RING NUTS**



TUBO DI SCARICO DRITTO / STRAIGHT DRAIN PIPE



PS1432

cod. 02.01.10100

PS1432G

Peso / Weight 31 g

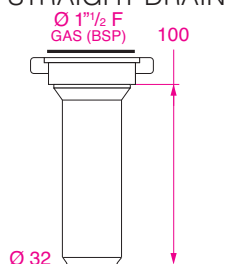
cod. 02.01.10101

PT3232

Peso / Weight 47 g

cod. 02.01.10400

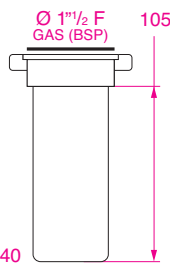
TUBO DI SCARICO DRITTO / STRAIGHT DRAIN PIPE



PS1232

Peso / Weight 31 g

cod. 02.01.20101



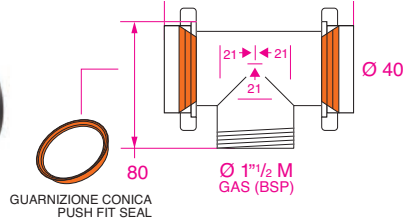
PS1240

Peso / Weight 37 g

cod. 02.01.20100



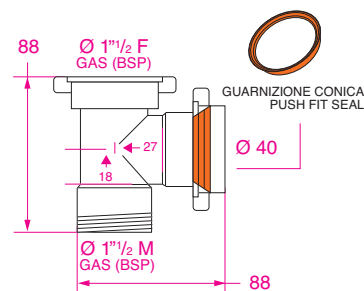
RACCORDO A "T" / "T" CONNECTION



PT4040

Peso / Weight 57 g

cod. 02.01.20400



PT4040/S

Peso / Weight 52 g

cod. 02.01.20401

TUBO A GOMITO / ELBOW PIPE

**CON GHIERA MOBILE
WITH MOBILE THREADED RING NUT**

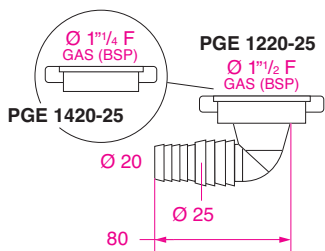


PE1240

Peso / Weight 88 g

cod. 02.01.20300

RIDUZIONE / ADAPTOR

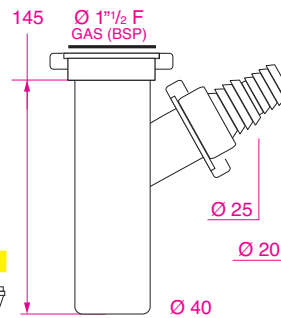


PGE1220-25		cod. 02.02.00003
PGE1420-25	Peso / Weight 25 g	cod. 02.02.00005

TUBO DRITTO / STRAIGHT PIPE

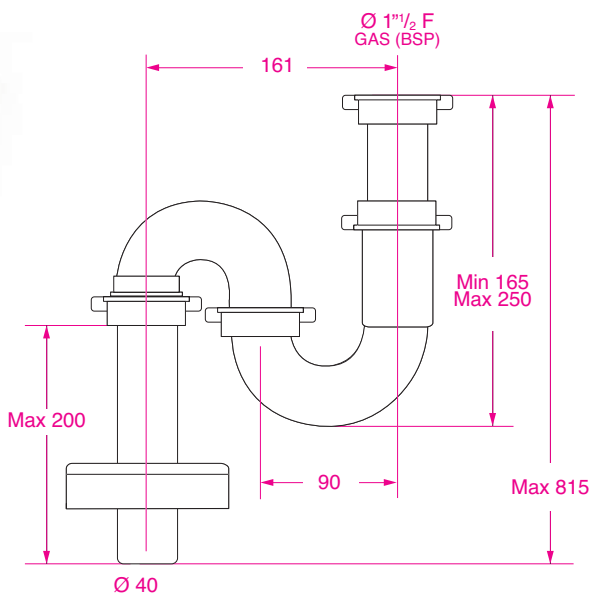


con attacco per lavapiatti with side hose rail for dishwasher



PS1240/LAVG	Peso / Weight 78 g	cod. 02.01.20201
--------------------	--------------------	-------------------------

SIFONE A "TUBO" / "P" TRAP

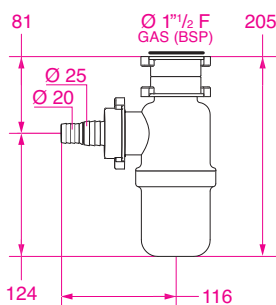


Sifone a "TUBO" per lavello ad una vasca. Completo di raccordo con scarico a pavimento. (Piletta non inclusa). Corpo grigio metallizzato.

Polypropylene "P" trap for single bowl sink. (Waste drainer not included). Silver grey body.

PSV40	Peso / Weight 260 g	cod. 02.01.50001
--------------	---------------------	-------------------------

SIFONE / TRAP

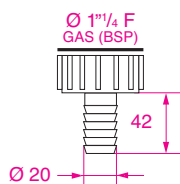


Sifone a "BOTTIGLIA" per lavello ad una vasca. (Piletta non inclusa). Corpo grigio metallizzato.

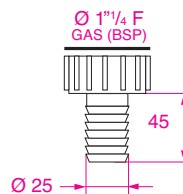
"BOTTLE" trap for single bowl sink (Waste drainer not included). Silver grey body.

PSB1225	Peso / Weight 216 g	cod. 02.01.50004
----------------	---------------------	-------------------------

PORTAGOMMA DRITTO / HOSE-TAIL



CON GHIERA MOBILE WITH MOBILE THREADED RING NUT



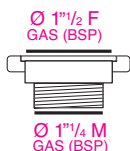
PG1420	Peso / Weight 23 g	cod. 04.20.11420
---------------	--------------------	-------------------------

PG1425	Peso / Weight 23 g	cod. 04.20.11425
---------------	--------------------	-------------------------

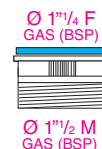
Tutte le pilette elencate, sono adatte ai nostri fori, salvo diversamente indicato
All drainers are suited for our holes, unless otherwise specified

ACCESSORI E RICAMBI / ACCESSORIES AND SPARE PARTS

RIDUZIONE / ADAPTOR

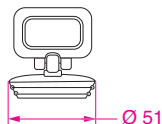


PA1214 Peso / Weight 13 g **cod. 02.02.00001**



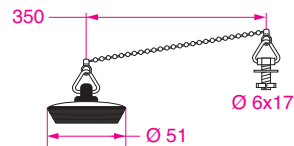
PA1412 Peso / Weight 17 g **cod. 02.02.00002**

TAPPO / PLUG



PLGMXX Peso / Weight 22 g **cod. 02.02.00102**

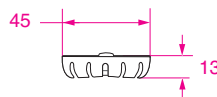
con catenella / with chain



PLG35 Peso / Weight 50 g **cod. 02.02.00110**

GRIGLIA ESTRAIBILE / REMOVABLE GRID

Ricambio per
Spare part for
PI1235GR
PF2535GR

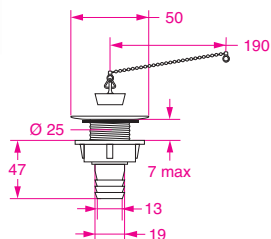


GRD12 Peso / Weight 16 g **cod. 02.02.04010**

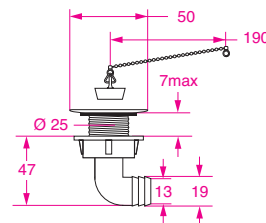
PILETTINE SPECIALI / REDUCED SIZE DRAINERS

PER FORI DA INCASSO Ø 25 O Ø 30 MM / FOR MOUNTING HOLES DIA 25 OR DIA 30 MM

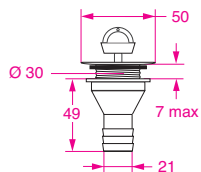
Non adatte ai fori dei nostri lavelli / Not suitable for our sinks holes



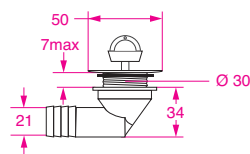
PIST20 Peso / Weight 23 g **cod. 02.10.00000**



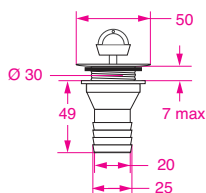
PIEL20 Peso / Weight 26 g **cod. 02.10.00010**



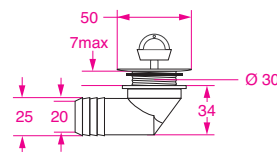
PIST20F Peso / Weight 18 g **cod. 02.10.00001**



PIEL20F Peso / Weight 21 g **cod. 02.10.00011**



PIST25F Peso / Weight 19 g **cod. 02.10.00101**



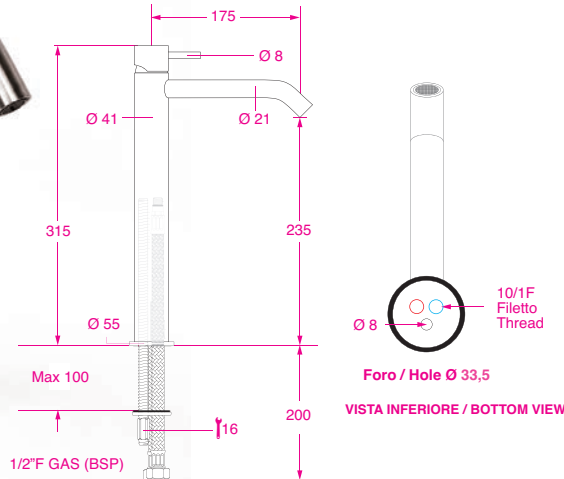
PIEL25F Peso / Weight 22 g **cod. 02.10.00111**

LINEA INOX
STAINLESS STEEL
AISI 316



RUBINETTERIA / MIXERS & FAUCETS

ACCIAIO INOX 316 STAINLESS STEEL BAGNO / BATH



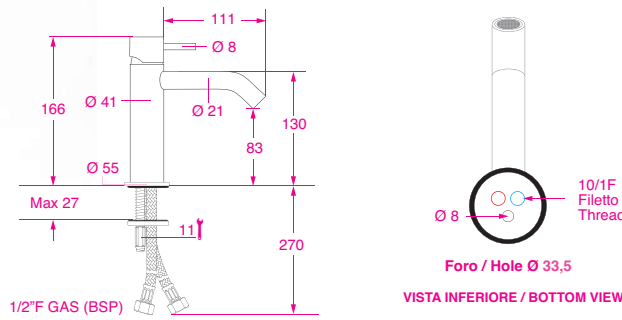
Miscelatore monocomando
a bocca fissa, con aeratore.
Fornito con flessibili
sottorubinetto 10/1 F - 3/8''F,
lunghezza 45 cm.

One handle mixer
with fixed spout and aerator.
Supplied with under tap flex
10/1 F - 3/8''F length 45 cm.

MY1800X/L-3/8''F

Peso / Weight 1,238 Kg

cod. 03.10.10003



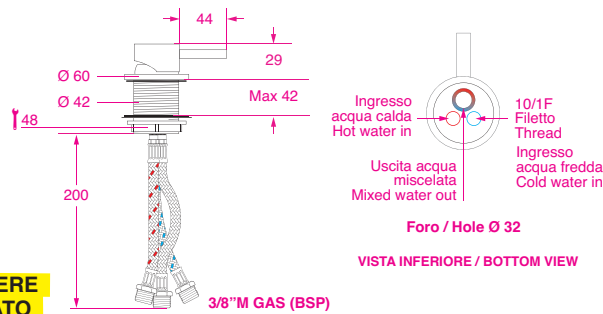
Miscelatore monocomando
a bocca fissa, con aeratore.
Fornito con flessibili sottorubinetto
FLX101235, lunghezza 35 cm

One handle mixer
with fixed spout and aerator.
Supplied with under tap flex
FLX101235, length 35 cm

MY1800X-1/2''F

Peso / Weight 835 g

cod. 03.10.10002



Comando doccia
Miscelatore compatto
per doccia separata
Fornito con flessibili
sottorubinetto FLX103821.

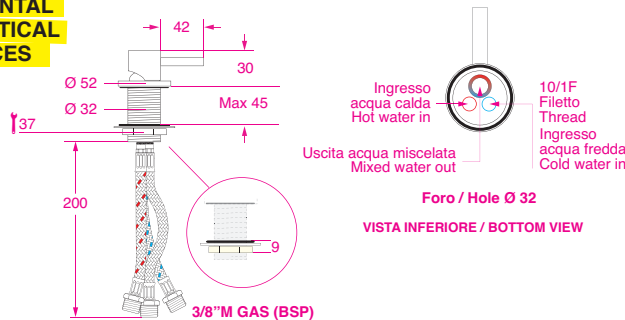
Shower control
Compact mixer for separate shower
Supplied with under tap flex
FLX103821.

MI1000-42X

Peso / Weight 655 g

cod. 03.10.10014

**PUÒ ESSERE
INSTALLATO
SIA A PARETE
CHE SU UN PIANO
CAN BE INSTALLED
BOTH ON
HORIZONTAL
OR VERTICAL
SURFACES**



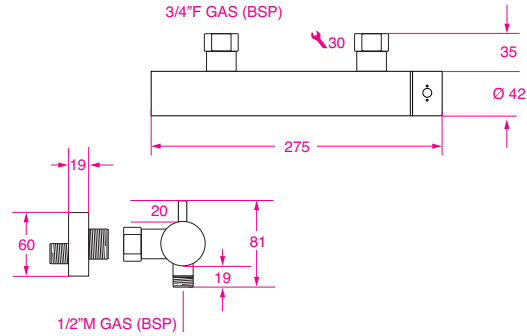
Comando doccia
Miscelatore compatto
per doccia separata
Fornito con flessibili
sottorubinetto FLX103821.

Shower control
Compact mixer for separate shower
Supplied with under tap flex
FLX103821.

MI1000-32X

Peso / Weight 455 Kg

cod. 03.10.10010



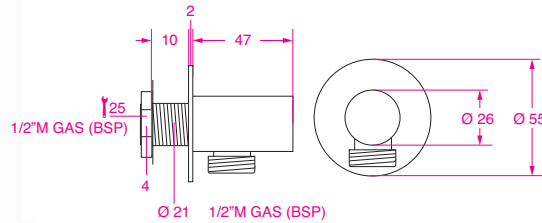
Comando doccia
Miscelatore monocomando.
A paratia da incasso
con USCITA 1/2" M GAS.

Shower control
Bulkhead one handle mixer.
For inset mounting
with OUTLET 1/2" M BSP.

MDX1000

Peso / Weight 908 g

cod. 03.80.00025



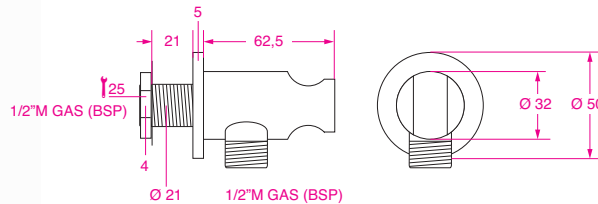
Raccordo passa paratia
a gomito con presa acqua
USCITA 1/2" M GAS

Through bulkhead
elbow connection
Outlet thread 1/2" M BSP

BGX0012

Peso / Weight 178 g

cod. 03.85.01014



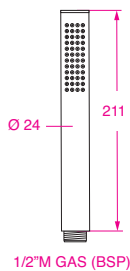
**Supporto di sostegno
della doccia quando non in uso**
Supporto fisso passa paratia,
per docce dritte con presa acqua
USCITA 1/2" M GAS

**Support suitable to hold
the shower while not in use**
Fixed minimalist
straight showers holder

SFA0700X

Peso / Weight 336 g

cod. 03.80.00025



Doccia
Attacco 1/2" M GAS
con protezione anticalcare
degli ugelli

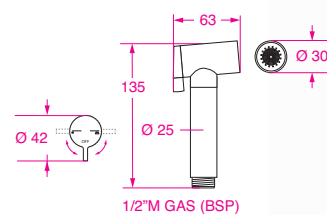
Shower
Thread 1/2" M BSP
with anti-limescale protection
of the sprayers

D180/X

Peso / Weight 165 g

cod. 03.60.18100

Deviatore getto pieno/doccia
Full flow shower switch



D210/X

Peso / Weight 302 g

cod. 03.60.21100

**PER DOCCE DRITTE
FOR STRAIGHT SHOWERS**
Tubo in plastica, **NERO OPACO**
con raccordi ACCIAIO INOX 316
BLACK MATT plastic hose
with fittings 316 STAINLESS STEEL



1/2" C

TPX1512-C/4

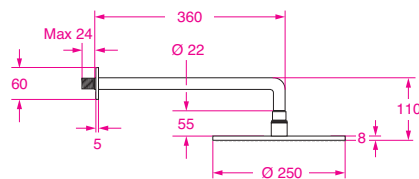
Lunghezza / Length 1,5 m

Peso / Weight 382 g

cod. 03.71.21282

ACCIAIO INOX 316 STAINLESS STEEL

BAGNO / BATH

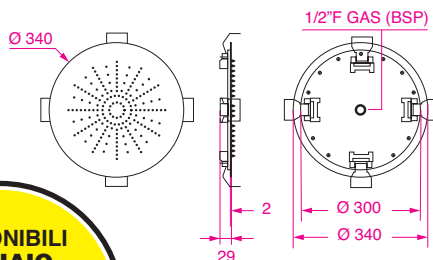


Braccio e soffione
anticalcare e ispezionabile
Anti-scale and inspectable

BS0600X

Peso / Weight 1,380 Kg

cod. 03.84.90001



**DISPONIBILI
ACCIAIO
INOX 304
AVAILABLE
304 STAINLESS
STEEL**

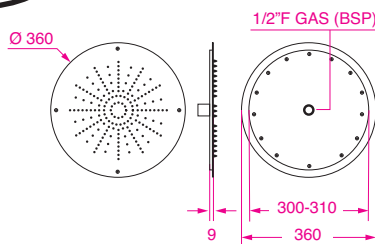
SOFFIONE A SOFFITTO
Anticalcare - Ispezionabile
FISSAGGIO CON MOLLE,
sistema brevettato.
Completo di guarnizione filtro
e limitatore di portata
Fornito con flessibile
1/2" M x 1/2" M, lunghezza 40 cm

Anti-scale - Inspectable
**CEILING-MOUNT SHOWER
SPRING SYSTEM,** patented.
Supplied with flex hose
1/2" M x 1/2" M, 40 cm long

SRR0100X

Peso / Weight 3 Kg

cod. 03.84.90102



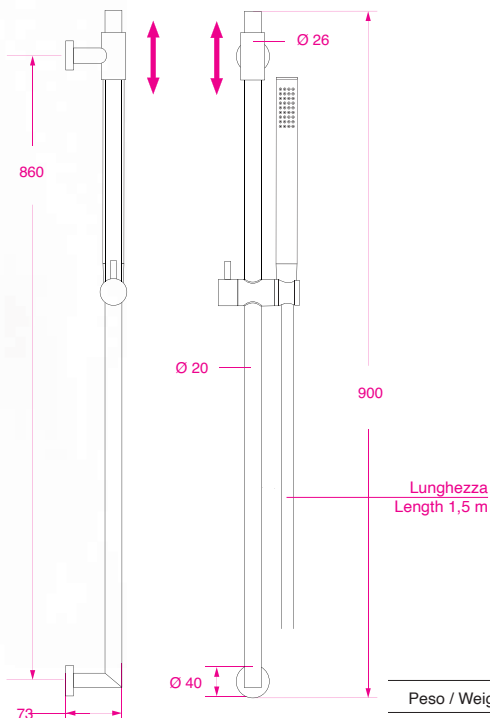
SOFFIONE A SOFFITTO
Anticalcare - Ispezionabile
FISSAGGIO CON VITI
Completo di guarnizione filtro
e limitatore di portata
Fornito con flessibile
1/2" M x 1/2" M, lunghezza 40 cm

Inspectable
**CEILING-MOUNT SHOWER
SCREW SYSTEM.**
Supplied with flex hose
1/2" M x 1/2" M, 40 cm long

SRR0105X

Peso / Weight 2,7 Kg

cod. 03.84.90104



Saliscendi minimalista
La staffa superiore di supporto
può scorrere lungo l'asta.
Raccordo del flessibile
1/2" C x 1/2" C GAS
Fornito con flex
TPX1512-C/4 lungo 1,5 m
in PLASTICA, NERO OPACO
CON RACCORDI ACCIAIO INOX 316
e doccia cilindrica
D180/X con anticalcare.

Minimalistic shower rail
The upper bracket
can slide along the rod.
Flexible connections
1/2" C x 1/2" C BSP
Supplied with flex
TPX1512-C/4 length 1,5 m
in PLASTIC, BLACK MATT
FITTINGS 316 STAINLESS STEEL
and cylindrical shower
D180/X with anti-limescale.

SJ1801X-1/2" F

Peso / Weight 1,798 Kg

cod. 03.84.18055

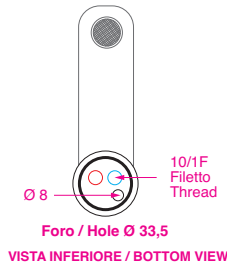
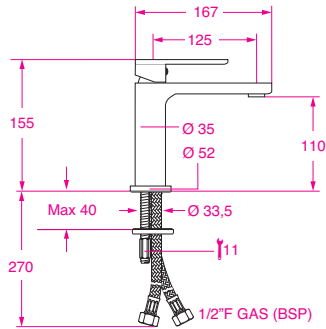
LINEA NERA
BLACK MATT LINE



RUBINETTERIA / MIXERS & FAUCETS

**MONOCOMANDO / ONE HANDLE
MISCELATORI CERAMICI / MIXERS**

**NERO OPACO / BLACK MATT
BAGNO / BATH**

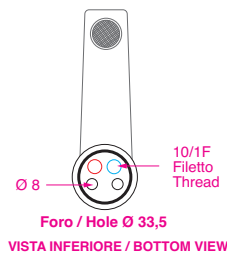
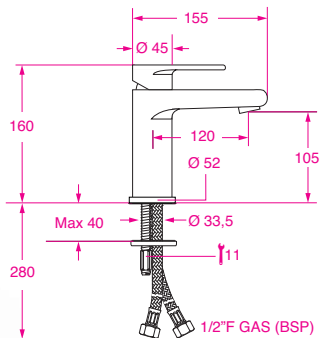


Miscelatore a bocca fissa, con aeratore.
Corpo in ottone.
Fornito con flessibili sottorubinetti **FLX101235**, lunghezza 35 cm.
Basin mixer with fixed spout, and aerator.
Brass body.
Supplied with under tap flex **FLX101235** length 35 cm.

MJA1000K-1/2''F

Peso / Weight 1,046 Kg

cod. 03.11.01505

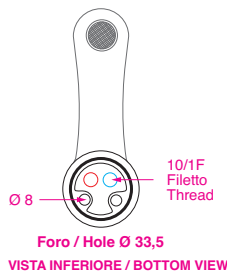
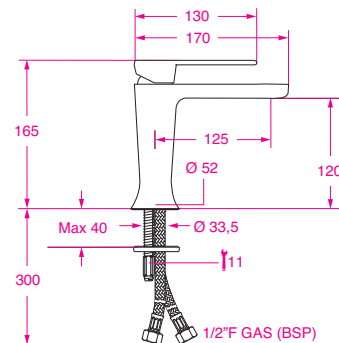


Miscelatore a bocca fissa, con aeratore.
Corpo in ottone.
Fornito con flessibili sottorubinetti **FLX101235**, lunghezza 35 cm.
Basin mixer with fixed spout, and aerator.
Brass body.
Supplied with under tap flex **FLX101235** length 35 cm.

MKY1000K-1/2''F

Peso / Weight 1,206 Kg

cod. 03.11.01406

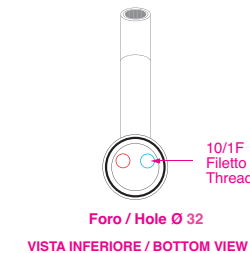
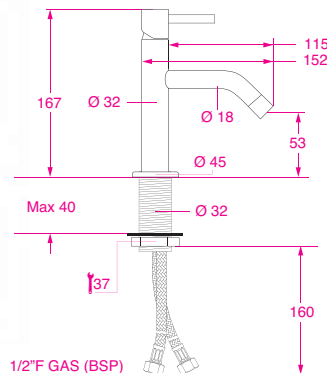


Miscelatore a bocca fissa, con aeratore.
Corpo in ottone.
Fornito con flessibili sottorubinetti **FLX101235**, lunghezza 35 cm.
Basin mixer with fixed spout, and aerator.
Brass body.
Supplied with under tap flex **FLX101235** length 35 cm.

MJO1000K-1/2''F

Peso / Weight 1,092 Kg

cod. 03.11.01402



Miscelatore a bocca fissa, con aeratore.
Costruito in ottone.
Fornito con flessibili sottorubinetti **FLX101235**, lunghezza 35 cm.
Basin mixer with fixed spout, and aerator.
Made in brass.
Supplied with under tap flex **FLX101235** length 35 cm.

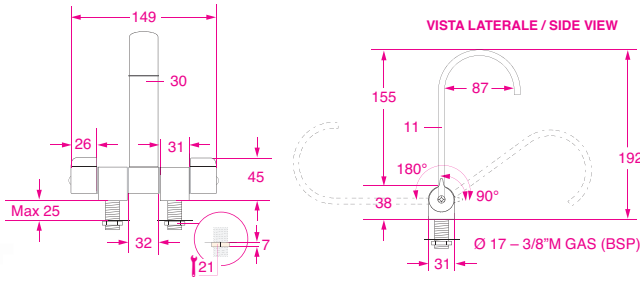
MY1700K-1/2''F

Peso / Weight 771 g

cod. 03.10.00455

NERO OPACO / BLACK MATT
ABBATTIBILI / FOLD DOWN

DOPPIO COMANDO / TWO HANDLE
MISCELATORI CERAMICI / MIXERS

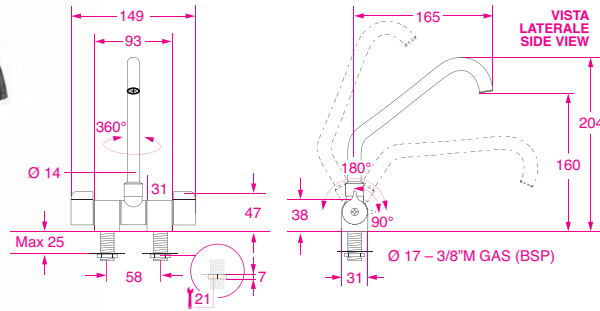


Miscelatore con canna abbattibile, con rompigitto. Costruito in ottone.
Mixer with fold down spout, with flow breaker. Made in brass.

MQRK4500

Peso / Weight 1,012 Kg

cod. 03.22.15065



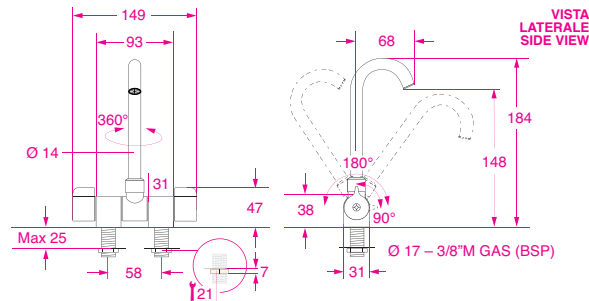
Miscelatore con canna abbattibile e girevole, con rompigitto. Costruito in ottone.

Mixer with swivel and fold down spout, with flow breaker. Made in brass.

MRK4100

Peso / Weight 864 g

cod. 03.22.12005



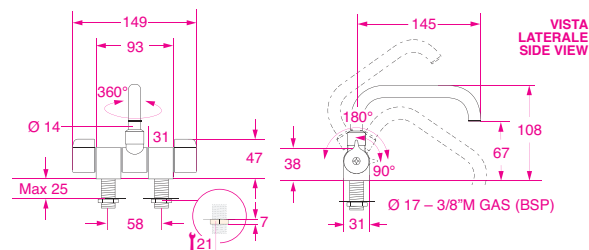
Miscelatore con canna abbattibile e girevole, con rompigitto. Costruito in ottone.

Mixer with swivel and fold down spout, with flow breaker. Made in brass.

MRK4500

Peso / Weight 840 g

cod. 03.22.15005



Miscelatore con canna abbattibile e girevole, con rompigitto. Costruito in ottone.

Mixer with swivel and fold down spout, with flow breaker. Made in brass.

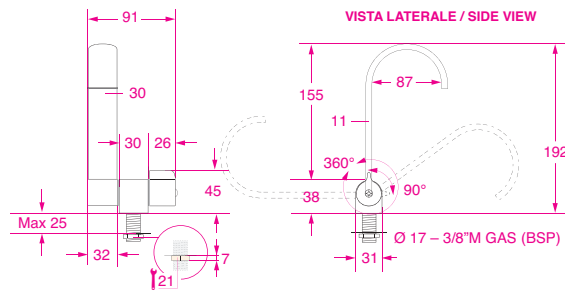
MRK4600

Peso / Weight 821 g

cod. 03.22.16005

NERO OPACO / BLACK MATT
RUBINETTI / TAPS

ABBATTIBILI / FOLD DOWN



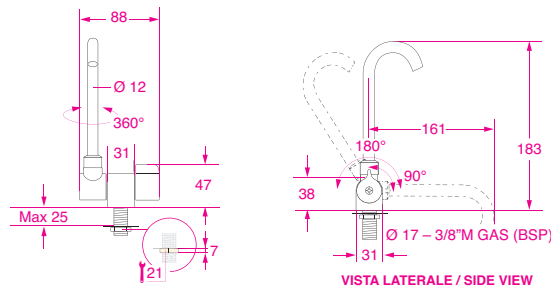
Rubinetto con canna abbattibile, con rompigetto. Costruito in ottone.

Tap with fold down spout, with flow breaker. Made in brass.

RQRK4500

Peso / Weight 682 g

cod. 03.21.16064



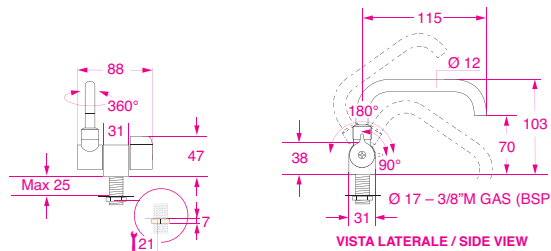
Rubinetto con canna girevole e abbattibile, con rompigetto. Costruito in ottone.

Tap with swivel and fold down spout, with flow breaker. Made in brass.

RRK4500

Peso / Weight 502 g

cod. 03.21.15005



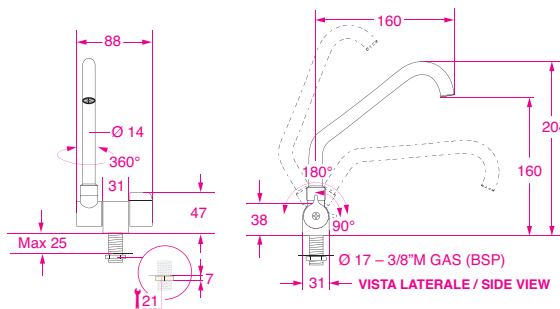
Rubinetto con canna girevole e abbattibile, con rompigetto. Costruito in ottone.

Tap with swivel and fold down spout, with flow breaker. Made in brass.

RRK4600

Peso / Weight 509 g

cod. 03.21.16005



Rubinetto con canna girevole e abbattibile, con rompigetto. Costruito in ottone.

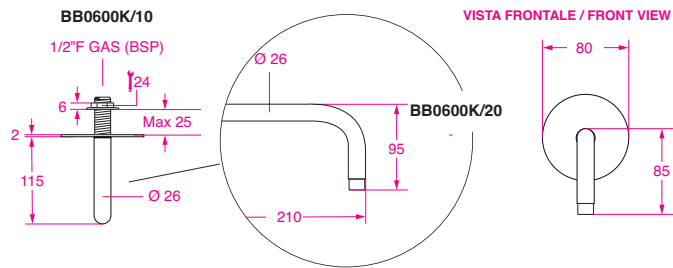
Tap with swivel and fold down spout, with flow breaker. Made in brass.

RRK4100

Peso / Weight 527 g

cod. 03.21.12005

BOCCA A PARATIA
BULKHEAD MOUNTING SPOUT



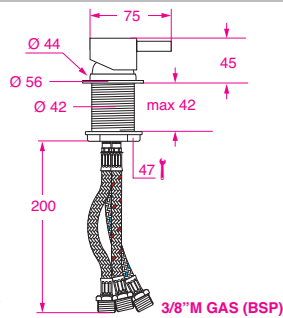
BB0600K/10
BB0600K/20

Peso / Weight 303 g
Peso / Weight 390 g

cod. 03.11.02001
cod. 03.11.02003

MISCELATORI / MIXERS

COMANDI DOCCIA / SHOWER CONTROLS
SOPRA PIANO / COUNTER TOP



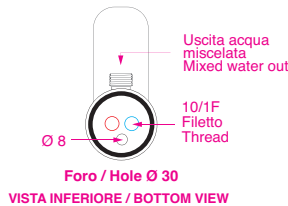
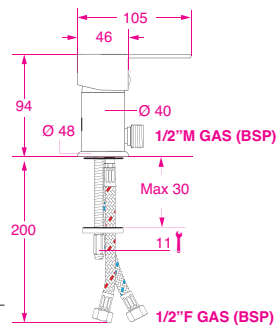
Miscelatore per doccia separata.
Costruito in ottone.
Fornito con flessibili
sottorubinetti **FLX103821**.

Mixer for separate shower.
Built in brass.
Supplied with under tap flex
FLX103821.

MI1000-42BK

Peso / Weight 655 g

cod. 03.03.00150



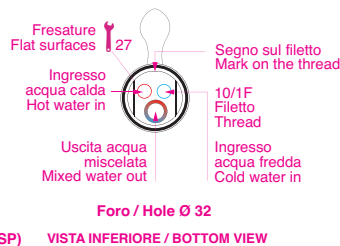
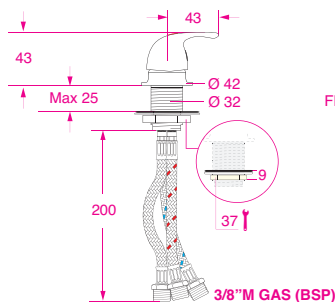
Miscelatore per doccia separata.
Costruito in ottone.
Fornito con flessibili
sottorubinetti **FLX103821**.

Mixer for separate shower.
Built in brass.
Supplied with under tap flex
FLX103821.

MJA1000-40R12K-1/2" F

Peso / Weight 584 g

cod. 03.03.00730



Miscelatore per doccia separata.
Costruito in ottone.
Fornito con flessibili
sottorubinetti **FLX103821**.

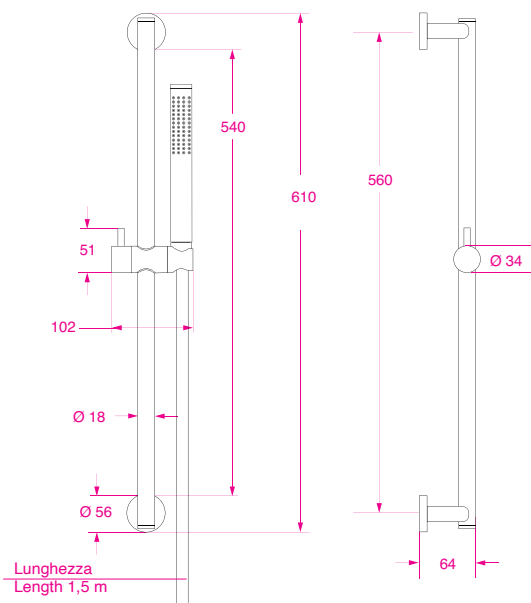
Mixer for separate shower.
Made in brass.
Supplied with under tap flex
FLX103821.

MI2000K/1

Peso / Weight 468 g

cod. 03.26.10005

NERO OPACO / BLACK MATT SALISCENDI / RAILS



La staffa di supporto superiore può scorrere lungo l'asta.

Fornito con flex IN SILICONE NERO (1/2" C x 1/2" F GAS)

TPS1512-C/4 lungo 1,5 m e doccia cilindrica in ABS con anticalcare **D185K**.

The upper bracket can slide along the rod. Supplied with BLACK SILICON flex (1/2" C x 1/2" F BSP)

TPS1512-C/4 - 1,5 m long and cylindrical shower in ABS with anti-limescale **D185K**.

SY1851SK-1/2" F

Peso / Weight 558 g

cod. 03.84.18046

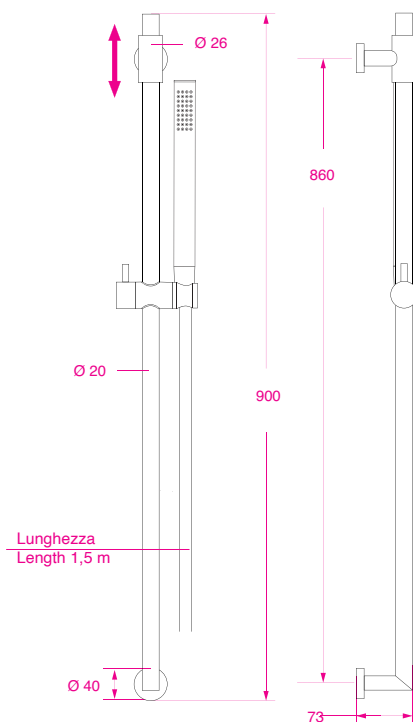
SY0700K

Solo saliscendi / Rail only

Peso / Weight 230 g

cod. 03.81.00405

Costruito completamente in ottone / Made in brass throughout



La staffa di supporto superiore può scorrere lungo l'asta.

Fornito con flex (1/2" C x 1/2" F GAS) lungo 1,5 m e doccia cilindrica in ABS con anticalcare **D180/K**.

The upper bracket can slide along the rod. Supplied with flex (1/2" C x 1/2" F BSP) - 1,5 m long and cylindrical shower in ABS with anti-limescale **D180/K**.

SJ1801K-1/2" F

FLEX TCK1512-C/2

Peso / Weight 1,721 Kg

cod. 03.84.18045

SJ1801SK-1/2" F

FLEX TPS1512-C/4

Peso / Weight 1,770 Kg

cod. 03.84.18046

SJ0700K

Solo saliscendi / Rail only

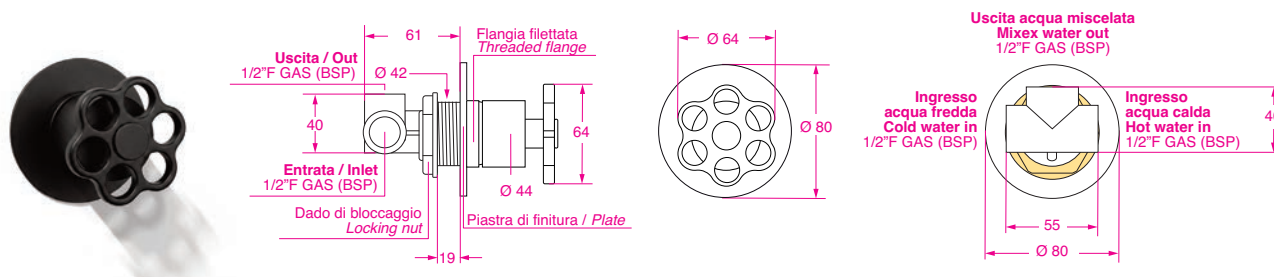
Peso / Weight 1,340 Kg

cod. 03.81.00100

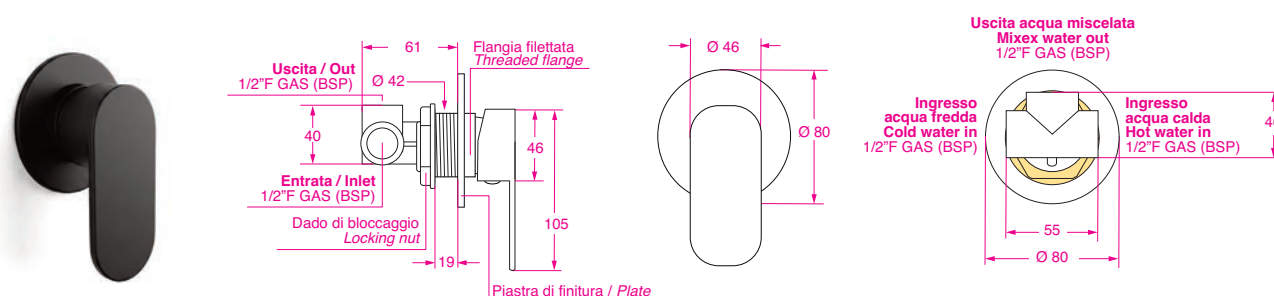
Il sistema di montaggio dei nostri miscelatori comando doccia da fissare a paratia dispone di una caratteristica unica, sviluppata appositamente per la nautica, che semplifica grandemente il lavoro. IL CORPO PRINCIPALE FILETTATO consente infatti, tramite un dado per la parte posteriore ed una flangia anteriore filettata, di essere serrato saldamente sulla parete prescelta in un tempo brevissimo e risultato certo. Scegliere la posizione di montaggio considerando anche la profondità necessaria (max 79 mm dalla faccia anteriore della paratia), la dimensione del foro di montaggio (Ø 42 mm), l'accessibilità posteriore per il collegamento dei 3 tubi acqua e l'ingombro dei raccordi.

The mounting system of our shower control mixers to be fixed to the bulkhead has a unique feature, specially developed for boating, which greatly simplifies the work. THE MAIN THREADED BODY ALLOWS, in fact, through a nut for the rear and a threaded front flange, to be firmly tightened on the chosen wall in a very short time and certain result. Choose the mounting position considering also the necessary depth (max 79 mm from the front face of the bulkhead), the size of the mounting hole (dia 42 mm), the rear accessibility for the connection of the 3 water pipes and the encumbrance of the fittings.

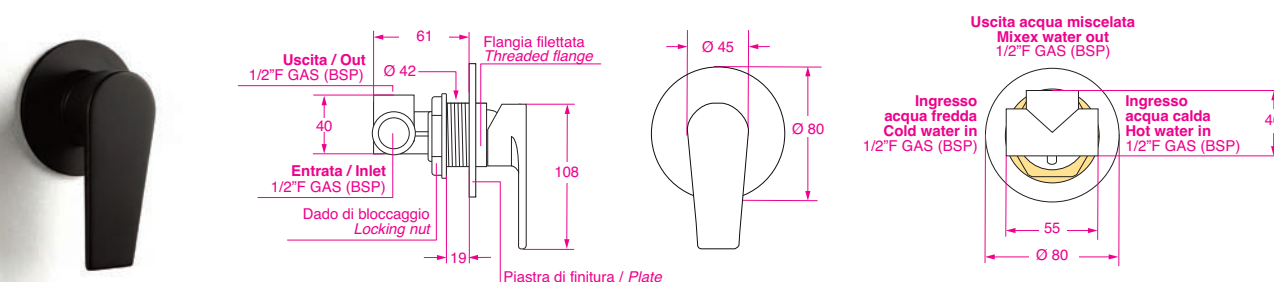
NERO OPACO / BLACK MATT COMANDI DOCCIA / SHOWER CONTROLS MISCELATORI / MIXERS A PARATIA / BULKHEAD MOUNTING



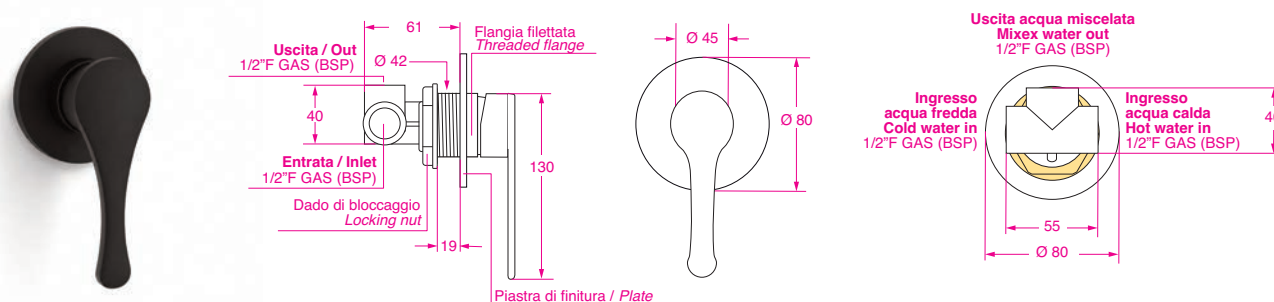
MRDI1000K In ottone / Made in brass Peso / Weight 0,820 Kg cod. 03.04.63014



MJADI1000K In ottone / Made in brass Peso / Weight 0,710 Kg cod. 03.04.63002



MKYDI1000K In ottone / Made in brass Peso / Weight 0,770 Kg cod. 03.04.63010



MJODI1000K In ottone / Made in brass Peso / Weight 0,751 Kg cod. 03.04.63006

Lunghezza / Length 1,5 m
[1/2"C x 1/2"F]

TCK1512-C/2
COD. 03.70.21233

In ottone nero opaco, RINFORZATO
BLACK MATT brass, HEAVY DUTY

Doppia aggraffatura
Double clamping

Peso / Weight 216 g

TPX1512-C/4
COD. 03.71.21282

DARKFLEX, NERO OPACO
Raccordi ACCIAIO INOX 316

DARKFLEX, BLACK MATT
Fittings 316 STAINLESS STEEL

Peso / Weight 282 g

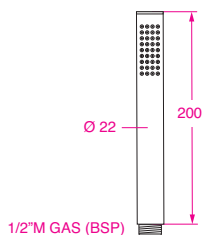
TPS1512-C/4
COD. 03.71.21281

In silicone, nero / Black silicon

Peso / Weight 265 g



NERO OPACO / BLACK MATT IMPUGNATURE DOCCE / SHOWER HANDLES



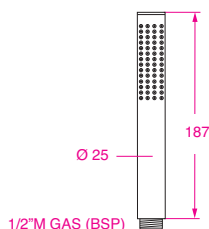
Doccia cilindrica in ottone,
con anticalcare.

Cylindrical shower in brass,
with anti-scale.

D180/K

Peso / Weight 165 g

cod. 03.60.18005



Doccia cilindrica in ABS,
con anticalcare.

Cylindrical shower in ABS,
with anti-scale.

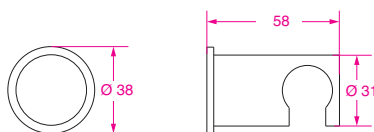
D185K

Peso / Weight 63 g

cod. 03.60.18202

NERO OPACO / BLACK MATT ACCESSORI / ACCESSORIES

SUPPORTI BULKHEAD HOLDER



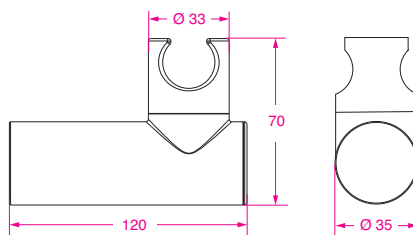
Supporto fisso, per docce dritte.
Costruito in ottone.

Fixed straight showers holder.
Made in brass.

SFK0700

Peso / Weight 215 g

cod. 03.80.00023



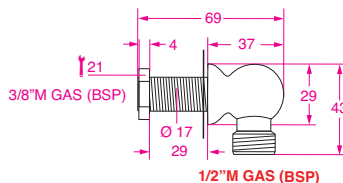
Supporto snodato
a paratia per docce dritte.
Costruito in ABS.

Adjustable bulkhead
straight shower holder.
Made in ABS.

SPK0700

Peso / Weight 52 g

cod. 03.80.00026



Raccordo passa paratia a gomito.
Di ingombri ridotti
e forme arrotondate.
Costruito in ottone.

Through bulkhead
elbow connection.
Compact size and smoothed shape,
suitable in combination
of most designs.
Made in brass.

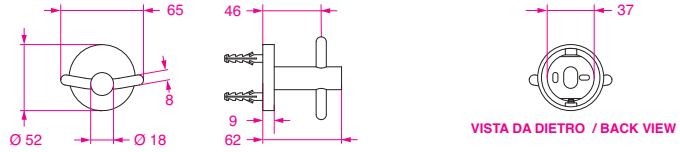
BGK0012

Peso / Weight 177 g

cod. 03.85.01013

NERO OPACO / BLACK MATT ACCESSORI BAGNO / BATHROOM ACCESSORIES

GANCIO / HOOK



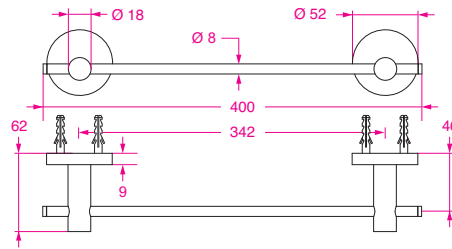
ABK_GAN

In ottone / In brass

Peso / Weight 0,297 Kg

cod. 03.90.00001

PORTASALVIETTE / TOWEL RACK



ABK_PS

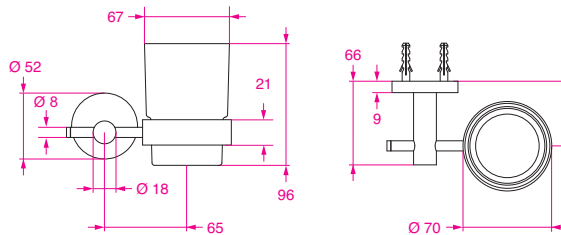
In ottone / In brass

Peso / Weight 0,532 Kg

cod. 03.90.00002

PORTA SPAZZOLINI / TOOTHBRUSH HOLDER

VETRO SATINATO / SATIN GLASS



ABK_SPZ

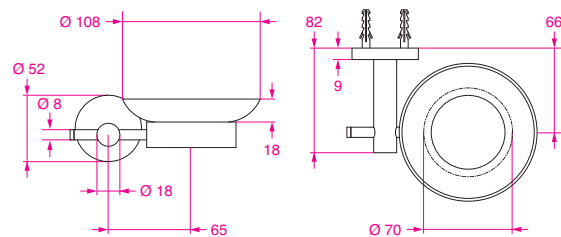
Supporto in ottone / Bracket in brass

Peso / Weight 0,557 Kg

cod. 03.90.00003

PORTASAPONE / SOAP HOLDER

VETRO SATINATO / SATIN GLASS



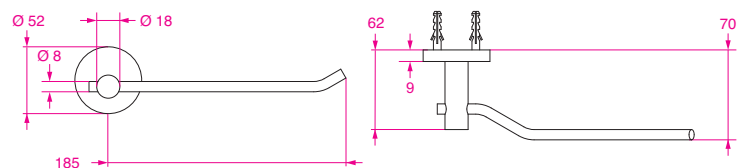
ABK_SAP

Supporto in ottone / Bracket in brass

Peso / Weight 0,586 Kg

cod. 03.90.00004

PORTA ROTOLO / TOILET PAPER HOLDER



ABK_ROT

In ottone / In brass

Peso / Weight 0,200 Kg

cod. 03.90.00005

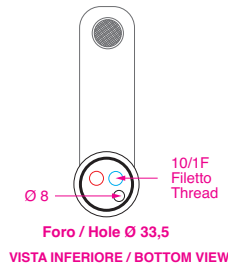
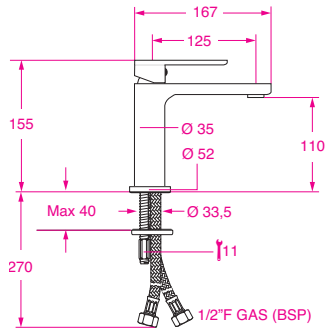
RUBINETTERIA / MIXERS & FAUCETS



LINEA CROMATA
CHROME LINE

MONOCOMANDO / ONE HANDLE MISCELATORI CERAMICI / MIXERS

BAGNO / BATH



Miscelatore a bocca fissa, con aeratore.
Corpo in ottone.
Fornito con flessibili sottorubineto **FLX101235**, lunghezza 35 cm.

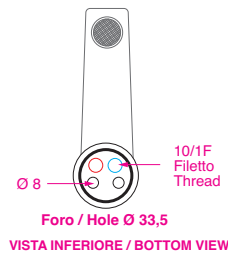
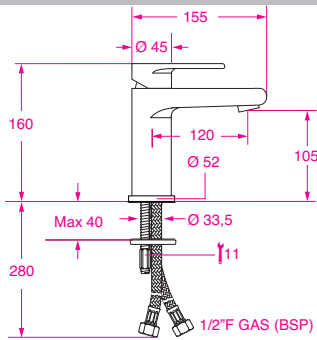
Basin mixer with fixed spout, and aerator.
Brass body.
Supplied with under tap flex **FLX101235** length 35 cm.

MJA1000-1/2''F

Cromato / Chrome

Peso / Weight 1,046 Kg

cod. 03.11.01500



Miscelatore a bocca fissa, con aeratore.
Corpo in ottone.
Fornito con flessibili sottorubineto **FLX101235**, lunghezza 35 cm.

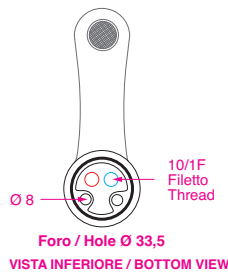
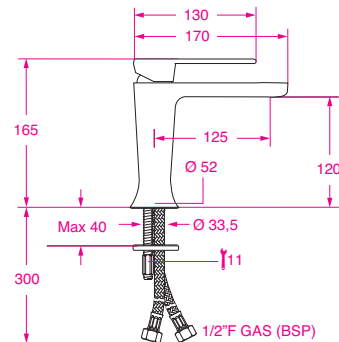
Basin mixer with fixed spout, and aerator.
Brass body.
Supplied with under tap flex **FLX101235** length 35 cm.

MKY1000-1/2''F

Cromato / Chrome

Peso / Weight 1,206 Kg

cod. 03.11.01405



Miscelatore a bocca fissa, con aeratore.
Corpo in ottone.
Fornito con flessibili sottorubineto **FLX101235**, lunghezza 35 cm.

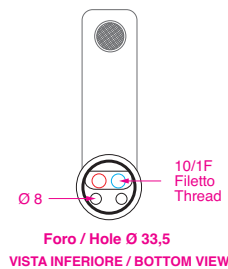
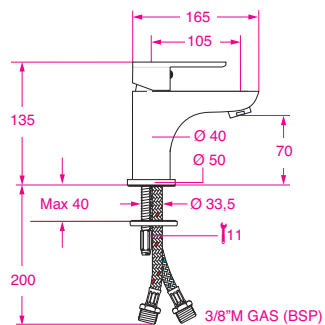
Basin mixer with fixed spout, and aerator.
Brass body.
Supplied with under tap flex **FLX101235** length 35 cm.

MJO1000-1/2''F

Cromato / Chrome

Peso / Weight 1,092 Kg

cod. 03.11.01401



Miscelatore a bocca fissa, con aeratore.
Corpo in ottone.
Fornito con flessibili sottorubineto **FLX103821**

Basin mixer with fixed spout, and aerator.
Brass body.
Supplied with under tap flex **FLX103821**

MJ1000

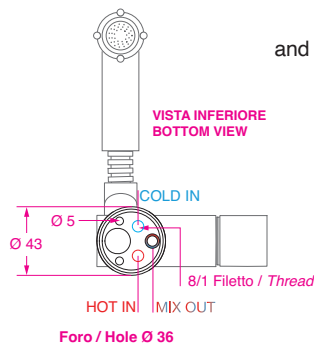
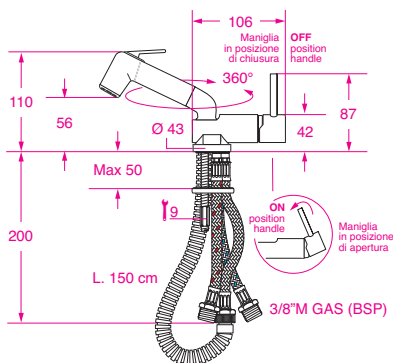
Peso / Weight 1,040 Kg

cod. 03.11.01400

DOCCIA ESTRAIBILE GIREVOLE
SWIVEL PULL OUT SHOWER

Miscelatore con doccia a levetta (D010), estraibile. Costruito in ottone.
Fornito con flex TC1538 e con flessibili sottorubinetto FLX813821.

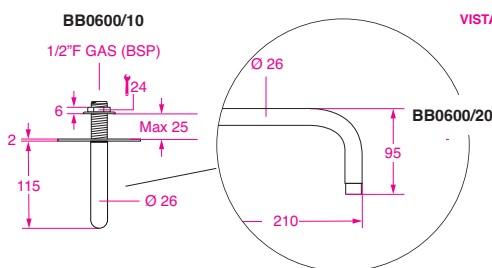
Mixer with pull-out trigger shower (D010).
Made in brass.
Supplied with flex TC1538
and under tap flex FLX813821.



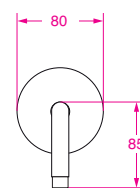
MDM10101

Peso / Weight 1,022 Kg

cod. 03.12.01001



VISTA FRONTALE / FRONT VIEW



Bocca fissa,
con aeratore
Costruito in ottone.

Fixed spout,
with aerator
Made in brass.

BB0600/10

Cromato / Chrome

Peso / Weight 303 g

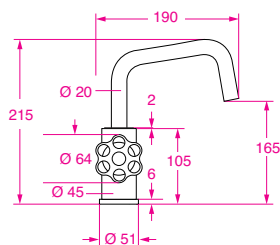
cod. 03.11.02000

BB0600/20

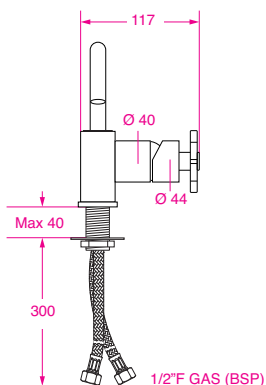
Cromato / Chrome

Peso / Weight 390 g

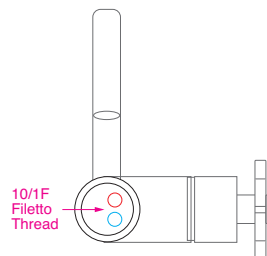
cod. 03.11.02002



VISTA LATERALE / SIDE VIEW



VISTA FRONTALE / FRONT VIEW



VISTA INFERIORE / BOTTOM VIEW



Miscelatore a bocca fissa,
con aeratore.
In ottone cromato.
Fornito con flessibili
sottorubinetto FLX101235,
lunghezza 35 cm.

Basin mixer with fixed spout,
and aerator.
Made in brass.
Supplied with under tap flex
FLX101235 length 35 cm.

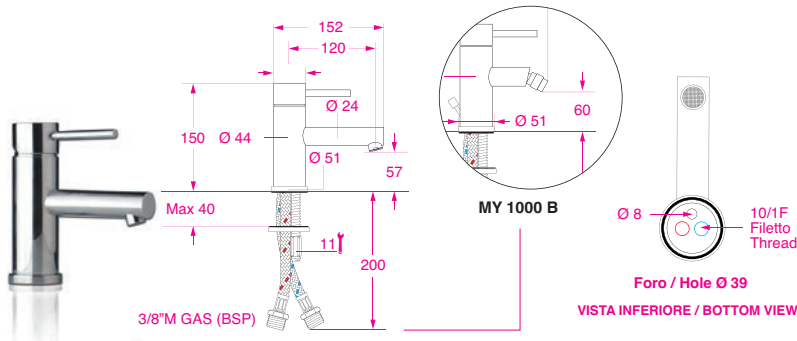
MRL1600-1/2" F

Peso / Weight 1,408 Kg

cod. 03.11.02010

MONOCOMANDO / ONE HANDLE MISCELATORI CERAMICI / MIXERS

BAGNO / BATH



Miscelatore a bocca fissa, con aeratore.
Corpo in ottone.
Fornito con flessibili sottorubinetti **FLX103821**.

Basin mixer with fixed spout, and aerator.
Made in brass.
Supplied with under tap flex **FLX103821**.

MY1000

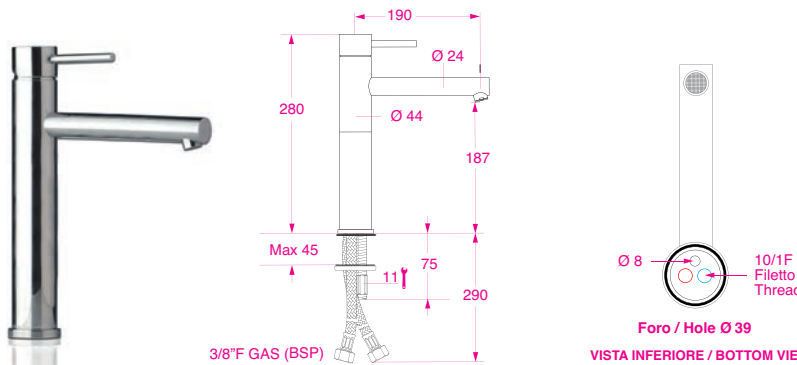
Peso / Weight 1,440 Kg

cod. 03.10.00500

MY1000B Con piletta a saltarello / With pop-up waste drainer

Peso / Weight 1,490 Kg

cod. 03.10.00510



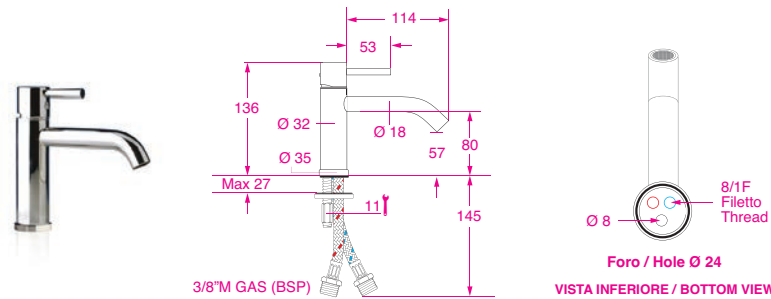
Miscelatore a bocca fissa, con aeratore.
Corpo in ottone.
Fornito con flessibili sottorubinetti **10/1 F - 3/8" F**, lunghezza 45 cm.

Basin mixer with fixed spout, and aerator.
Brass body.
Supplied with under tap flex **10/1 F - 3/8" F** length 45 cm.

MY1000L-3/8" F

Peso / Weight 2,520 Kg

cod. 03.10.00520



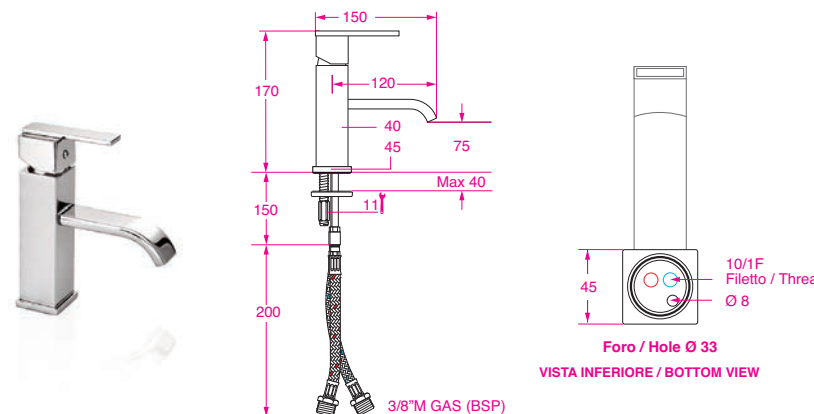
Miscelatore a bocca fissa, con aeratore.
Costruito in ottone.
Fornito con flessibili sottorubinetti **FLX813821**.

Basin mixer with fixed spout, and aerator.
Made in brass.
Supplied with under tap flex **FLX813821**.

MY1600

Peso / Weight 648 g

cod. 03.10.00400



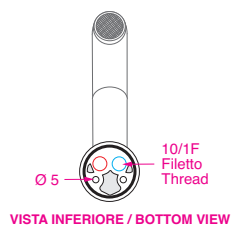
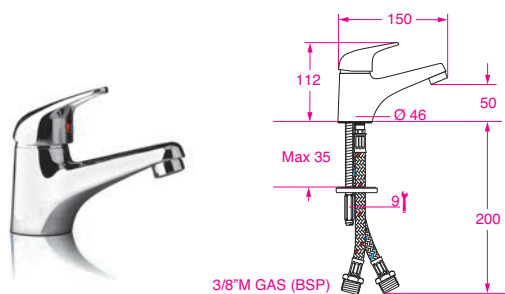
Miscelatore a bocca fissa, con rompigetto.
Costruito in ottone.
Fornito con flessibili sottorubinetti **FLX103821**.

Basin mixer with fixed spout, and flow breaker.
Made in brass.
Supplied with under tap flex **FLX103821**.

MQ1000

Peso / Weight 1,552 Kg

cod. 03.11.00300



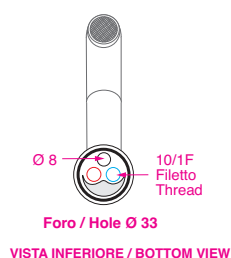
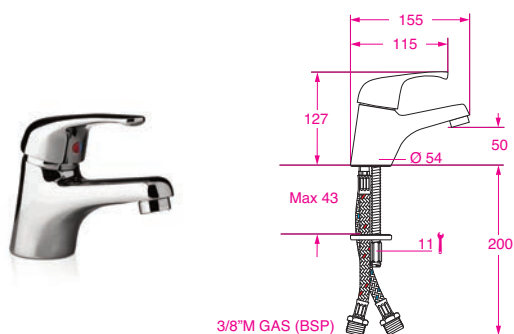
Miscelatore a bocca fissa, con aeratore. Corpo in ottone. Fornito con flessibili sottorubinetti **FLX103821**.

Basin mixer with fixed spout, and aerator. Brass body. Supplied with under tap flex **FLX103821**.

MM6000

Peso / Weight 908 g

cod. 03.05.07000



Miscelatore a bocca fissa, con aeratore. Corpo in ottone. Fornito con flessibili sottorubinetti **FLX103821**.

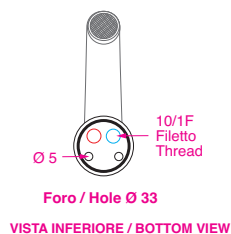
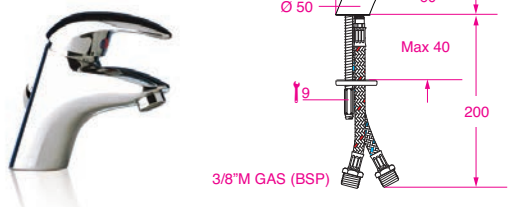
Basin mixer with fixed spout, and aerator. Brass body. Supplied with under tap flex **FLX103821**.

MM7000

Peso / Weight 1,120 Kg

cod. 03.05.17000

CON PILETTA A SALTARELLO WITH POP-UP WASTE



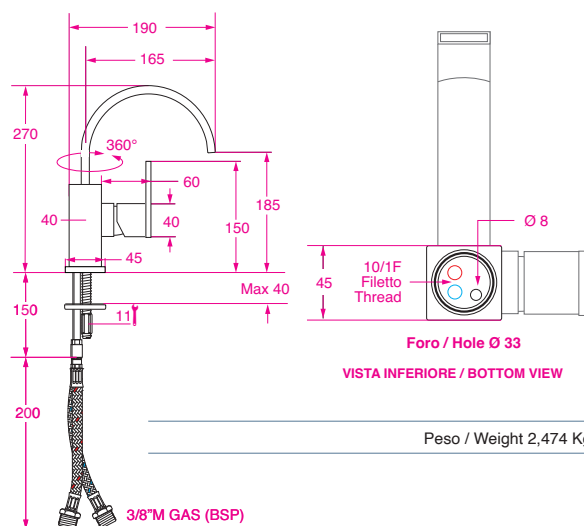
Miscelatore a bocca fissa, con aeratore. Corpo in ottone cromato. Fornito con flessibili sottorubinetti **FLX103821**.

Basin mixer with fixed spout, and aerator. Chrome brass body. Supplied with under tap flex **FLX103821**.

MM8000

Peso / Weight 1,762 Kg

cod. 03.05.27000



Miscelatore **con canna girevole**, con rompigitto. Costruito in ottone. Fornito con flessibili sottorubinetti **FLX103821**.

Mixer **with swivel spout**, and flow breaker. Made in brass. Supplied with under tap flex **FLX103821**.

MQL1500B

Peso / Weight 2,474 Kg

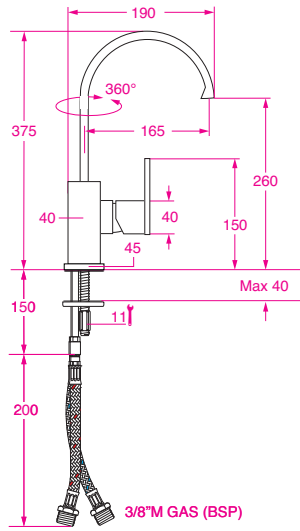
cod. 03.11.00210



CUCINA KITCHEN



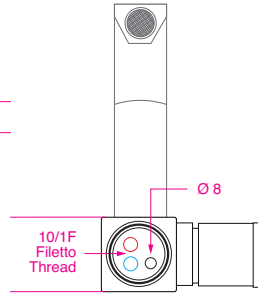
MQL1500



MONOCOMANDO / ONE HANDLE MISCELATORI CERAMICI / MIXERS

Miscelatore con canna girevole, con aeratore.
Costruito in ottone.
Fornito con flessibili sottorubinetti **FLX103821**.

Mixer with swivel spout, and aerator.
Made in brass.
Supplied with under tap flex **FLX103821**.



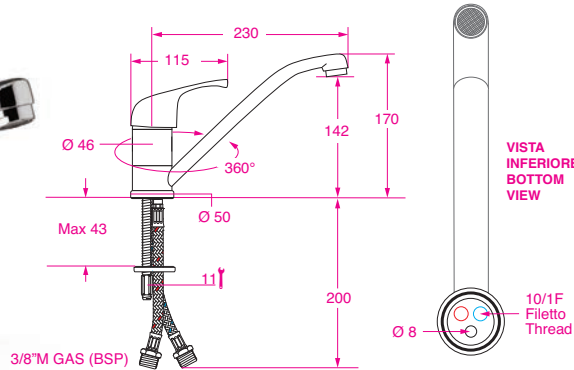
Foro / Hole Ø 33
VISTA INFERIORE / BOTTOM VIEW

Peso / Weight 2,188 Kg

cod. 03.11.00200



MM7700



VISTA INFERIORE
BOTTOM VIEW



Foro / Hole Ø 34

Peso / Weight 1,180 Kg

Miscelatore da cucina con canna girevole e aeratore.
Corpo in ottone.
Fornito con flessibili sottorubinetti **FLX103821**.

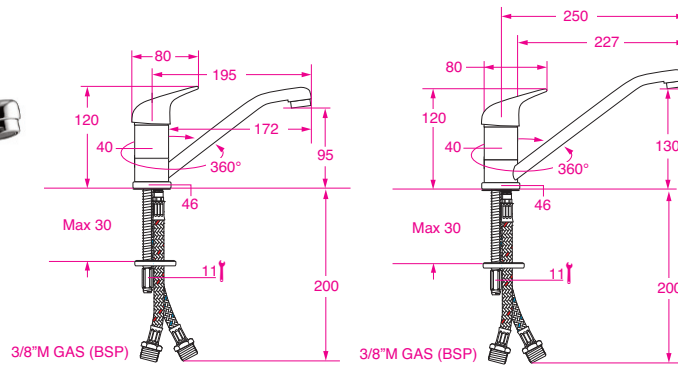
Sink mixer with swivel spout, and aerator.
Brass body.
Supplied with under tap flex **FLX103821**.

cod. 03.06.11000

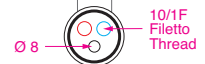


MM6700/20

Peso / Weight 840 g



VISTA INFERIORE
BOTTOM VIEW



Foro / Hole Ø 30

cod. 03.06.02000

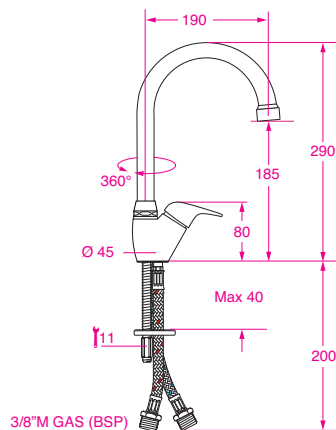
MM6700/25

Peso / Weight 850 g

cod. 03.06.03000



ML6500



Foro / Hole Ø 32
VISTA INFERIORE / BOTTOM VIEW

Peso / Weight 1,076 Kg

Miscelatore da cucina con canna girevole e aeratore.
Corpo in ottone.
Fornito con flessibili sottorubinetti **FLX103821**.

Sink mixer with swivel spout, and aerator.
Brass body.
Supplied with under tap flex **FLX103821**.

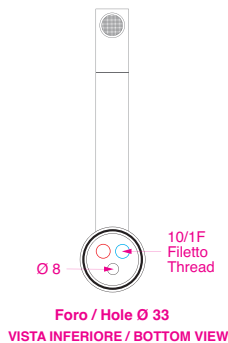
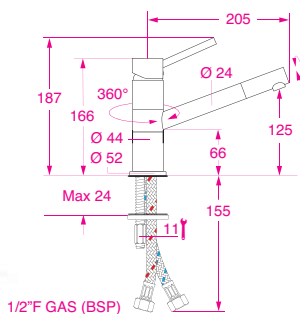
cod. 03.06.06000

MONOCOMANDO / ONE HANDLE MISCELATORI CERAMICI / MIXERS

CUCINA / KITCHEN



A richiesta versioni più alte per utilizzo in combinazione con lavabi da appoggio. Taller versions available on request, suitable for over the top basins.



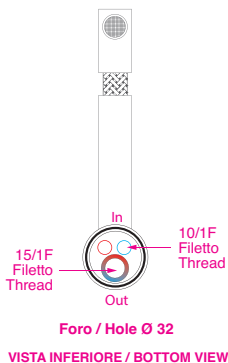
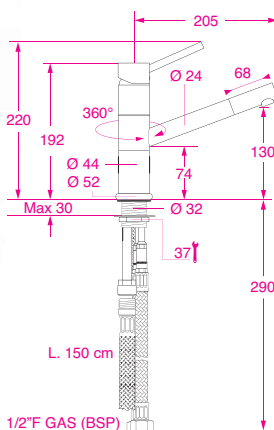
Miscelatore con canna girevole e rotante, con aeratore. Corpo in ottone. Fornito con flessibili sottorubinetti **FLX101221**.

Mixer with swivel and rotating spout, with aerator. Brass body. Supplied with under tap flex **FLX101221**.

MY1820-1/2''F

Peso / Weight 1,734 Kg

cod. 03.10.00100



Miscelatore con canna girevole e **bocca estraibile**, con aeratore. Corpo in ottone. Fornito con flex **TP1515-MM** (15/1M x 15/1M) e con flessibili sottorubinetti **FLX101221**.

Mixer with swivel and **pull-out spout**, with aerator. Brass body. Supplied with flex **TP1515-MM** (15/1M x 15/1M) and under tap flex **FLX101221**.

MY1822-1/2''F

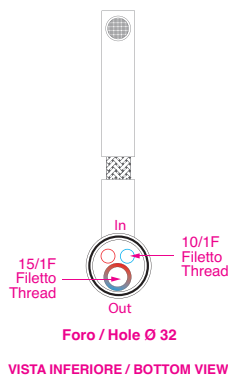
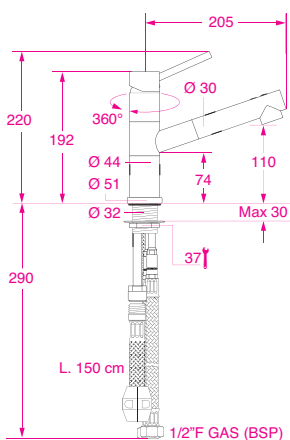
Peso / Weight 2,069 Kg

cod. 03.10.00110

DOCCIA ESTRAIBILE PULL OUT SHOWER



Scambio getto pieno/doccia
Switch from full flow/to spray



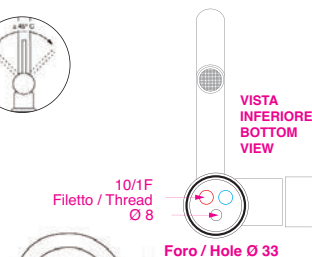
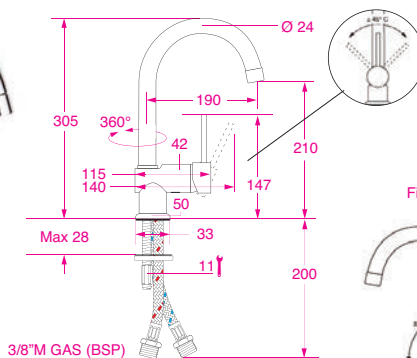
Miscelatore con canna girevole ed estraibile, a doppio getto. Corpo in ottone. Fornito con flex **TP1538-M** e con flessibili sottorubinetti **FLX101221**.

Mixer with swivel and pull-out spout, adjustable flow shower, full and spray flow. Brass body. Supplied with flex **TP1538-M** and under tap flex **FLX101221**.

MDY1401-1/2''F

Peso / Weight 1,860 Kg

cod. 03.10.00121



Miscelatore con canna girevole e aeratore. Costruito in ottone. Fornito con flessibili sottorubinetti **FLX103821**.

Mixer with swivel spout, and aerator. Made in brass. Supplied with under tap flex **FLX103821**.

MYL1500

Peso / Weight 1,560 Kg

Optional MYL 1501
cod. 03.10.00702

A richiesta disponibile nella versione con una speciale cartuccia di miscelazione che sposta di 45° in avanti l'angolo di lavoro eliminando la sporgenza posteriore, consentendo un montaggio molto vicino alla parete.

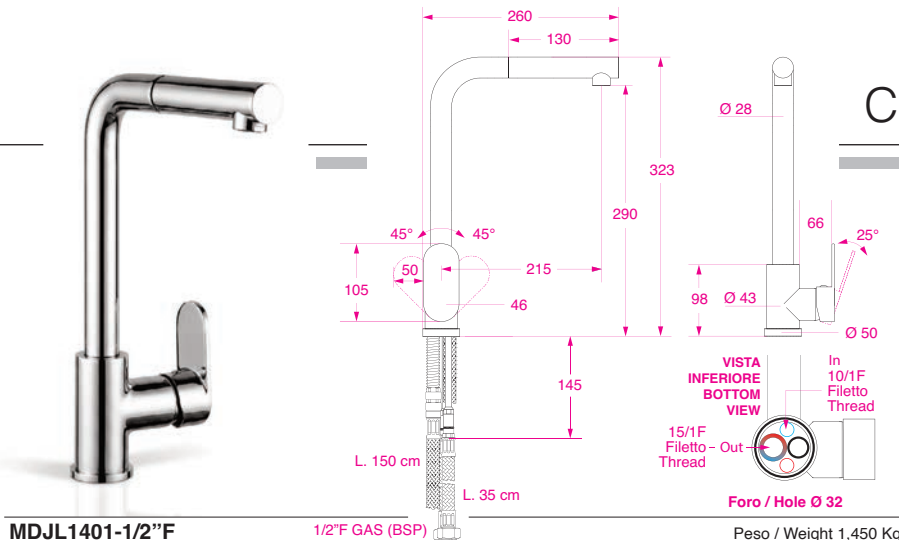
Available on request an optional version with a special mixing cartridge that shift of 45° forward the working angle removing the back protrusion thus allowing an installation close to the back wall.

cod. 03.10.00700

CUCINA / KITCHEN

Miscelatore con canna girevole e **bocca estraibile**, con aeratore. Corpo in ottone. Fornito con flex **TP1538-M** e con flessibili sottorubinetti **FLX101235**.

Mixer with swivel and **pull-out spout**, with aerator. Brass body. Supplied with flex **TP1538-M** and under tap flex **FLX101235**.



MDJL1401-1/2\"

1/2\"

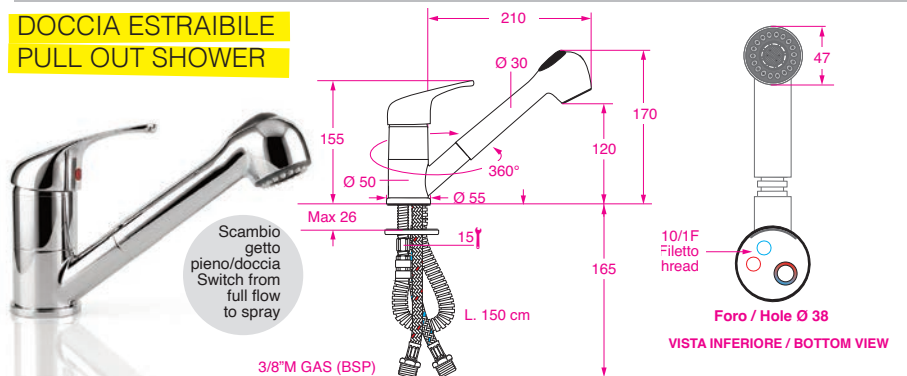
Peso / Weight 1,450 Kg

cod. 03.10.00130

DOCCIA ESTRAIBILE / PULL OUT SHOWER

Miscelatore con doccia girevole, estraibile ed **orientabile**, a doppio getto (D55), con anticalcare. Corpo in ottone. Fornito con flex **TC1538-M** e con flessibili sottorubinetti **FLX103821**.

Mixer with swivel, pull-out, **adjustable** flow shower (D55), with anti-scale. Brass body. Supplied with flex **TC1538-M** and under tap flex **FLX103821**.



MD7551

Peso / Weight 1,450 Kg

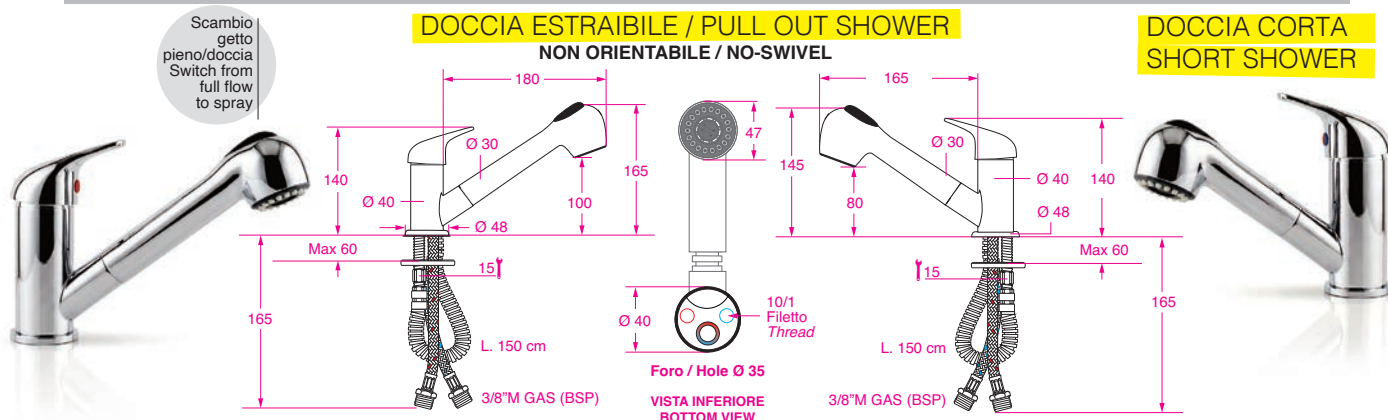
cod. 03.08.05501

MD7552 Con flessibile da 2 m / With 2 m flex

cod. 03.08.05502

DOCCIA ESTRAIBILE / PULL OUT SHOWER NON ORIENTABILE / NO-SWIVEL

DOCCIA CORTA / SHORT SHOWER



MD6551 Peso / Weight 1,184 Kg

cod. 03.07.05501

MD61351 Peso / Weight 1,169 Kg

cod. 03.07.13001

MD6552 Flessibile 2 m / 2 m flex

cod. 03.07.05502

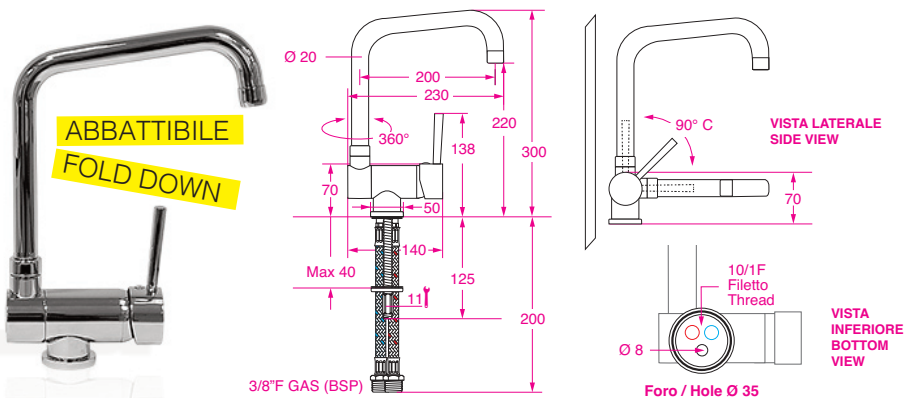
MD61352 Flessibile 2 m / 2 m flex

cod. 03.07.13002

ABBATTIBILE / FOLD DOWN

Miscelatore con canna abbattibile e girevole, con aeratore. Costruito in ottone. Fornito con flessibili sottorubinetti **FLX103821**.

Mixer with swivel and fold down spout, with aerator. Made in brass. Supplied with under tap flex **FLX103821**.



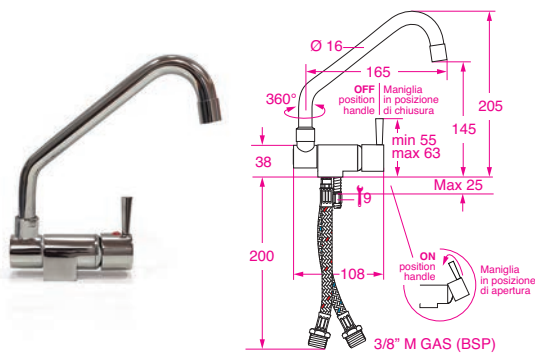
MA1600

Peso / Weight 1,980 Kg

cod. 03.06.66400

ABBATTIBILI / FOLD DOWN MONOCOMANDO / ONE HANDLE MISCELATORI CERAMICI / MIXERS

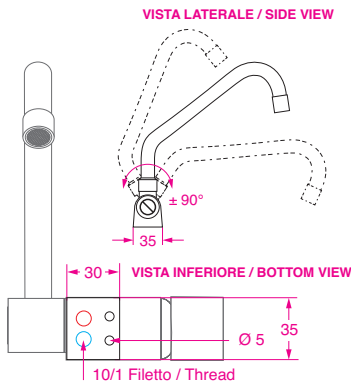
Tutte le misure sono espresse in millimetri - Tutti i filetti sono GAS
All sizes are in millimeters - All threads are BSP



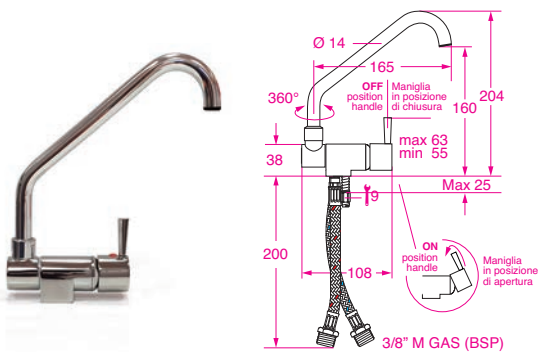
ML1100L

Peso / Weight 725 g

cod. 03.23.71900



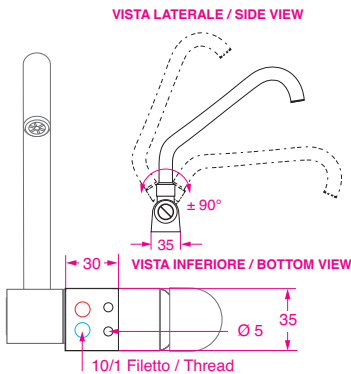
ML1100L/2
Peso / Weight 587 g
cod. 03.23.71902



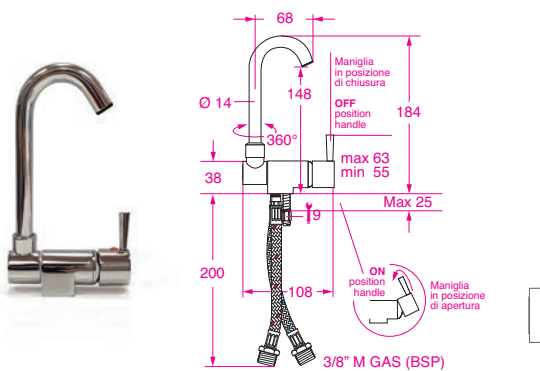
ML1100

Peso / Weight 688 g

cod. 3.23.71000



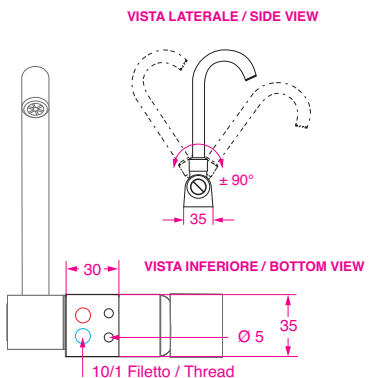
ML1100/2
Peso / Weight 550 g
cod. 03.23.21000



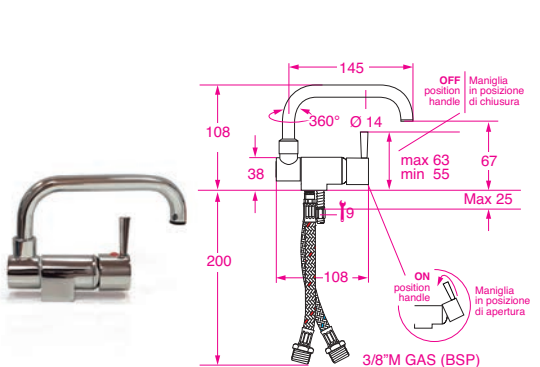
ML1500

Peso / Weight 690 g

cod. 03.23.75000



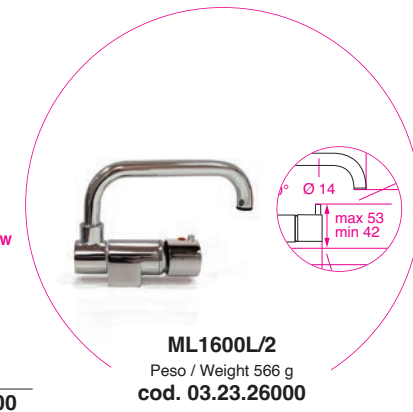
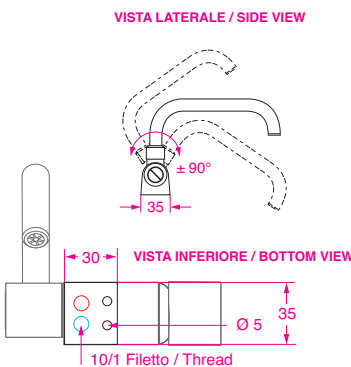
ML1500L/2
Peso / Weight 552 g
cod. 03.23.25000



ML1600

Peso / Weight 704 g

cod. 03.23.76000

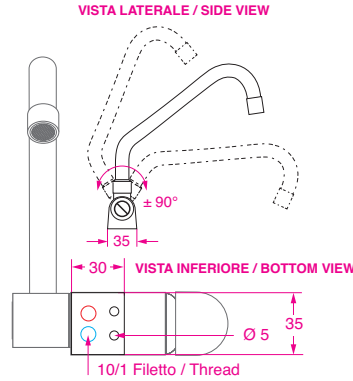
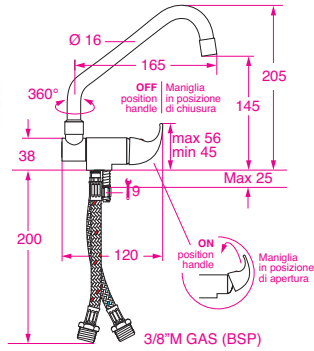


ML1600L/2
Peso / Weight 566 g
cod. 03.23.26000

ABBATTIBILI / FOLD DOWN MONOCOMANDO / ONE HANDLE MISCELATORI CERAMICI / MIXERS



ML2110L
Verniciato bianco / White painted
cod. 03.23.01910



Miscelatore con canna abbattibile e girevole, con aeratore.
Costruito in ottone.
Fornito con flessibili sottorubinetti **FLX103821**.

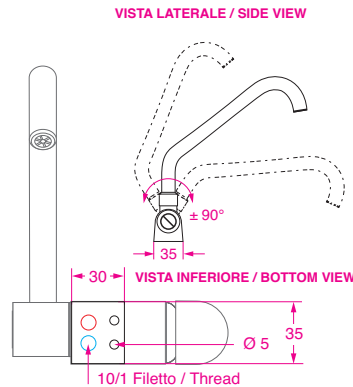
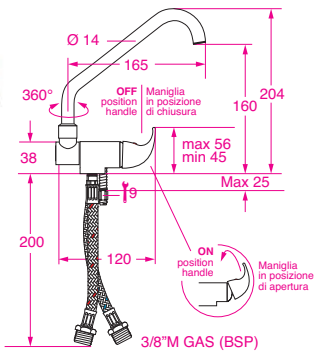
Mixer with swivel and fold down spout, with aerator.
Made in brass.
Supplied with under tap flex **FLX103821**.

ML2100L

Cromato / Chrome

Peso / Weight 717 g

cod. 03.23.01900



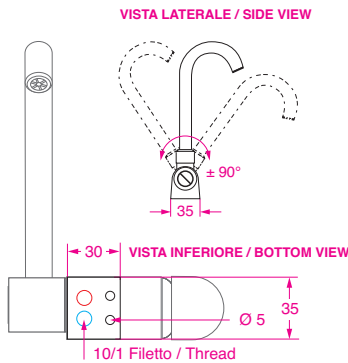
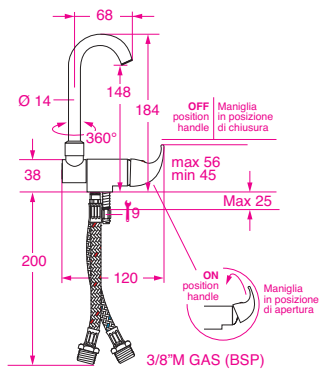
Miscelatore con canna abbattibile e girevole, con rompigitto.
Costruito in ottone.
Fornito con flessibili sottorubinetti **FLX103821**.

Mixer with swivel and fold down spout, with flow breaker
Made in brass.
Supplied with under tap flex **FLX103821**.

ML2100

Peso / Weight 680 g

cod. 03.23.01000



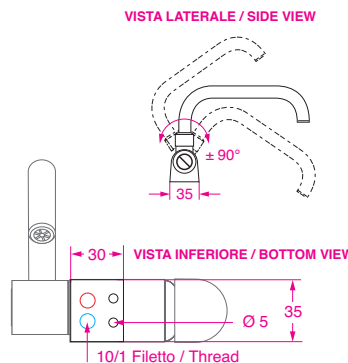
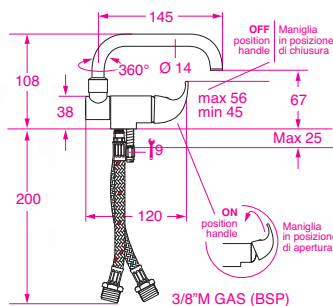
Miscelatore con canna abbattibile e girevole, con rompigitto.
Costruito in ottone.
Fornito con flessibili sottorubinetti **FLX103821**.

Mixer with swivel and fold down spout, with flow breaker
Made in brass.
Supplied with under tap flex **FLX103821**.

ML2500

Peso / Weight 682 g

cod. 03.23.05000



Miscelatore con canna abbattibile e girevole, con rompigitto.
Costruito in ottone.
Fornito con flessibili sottorubinetti **FLX103821**.

Mixer with swivel and fold down spout, with flow breaker
Made in brass.
Supplied with under tap flex **FLX103821**.

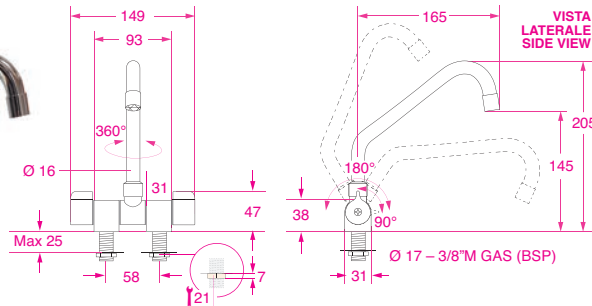
ML2600

Peso / Weight 696 g

cod. 03.23.06000

DOPPIO COMANDO / TWO HANDLE MISCELATORI CERAMICI / MIXERS

ABBATTIBILI / FOLD DOWN



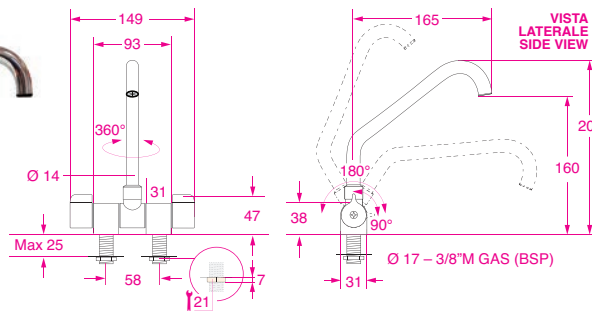
Miscelatore con canna
abbattibile e girevole,
con aeratore.
Costruito in ottone.

Mixer with swivel and
fold down spout,
with aerator.
Made in brass.

MR4100L

Peso / Weight 898 g

cod. 03.22.12900



Miscelatore con canna
abbattibile e girevole,
con rompigetto.
Costruito in ottone.

Mixer with swivel and
fold down spout,
with flow breaker.
Made in brass.

MR4100

Cromato / Chrome

cod. 03.22.12000

MR4110

Verniciato bianco / White painted

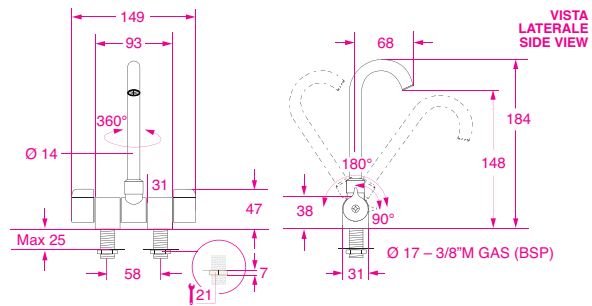
cod. 03.22.12010

MR4160

Cromato spazzolato / Brushed chrome

Peso / Weight 864 g

cod. 03.22.12060



Miscelatore con canna
abbattibile e girevole,
con rompigetto.
Costruito in ottone.

Mixer with swivel and
fold down spout,
with flow breaker.
Made in brass.

MR4500

Cromato / Chrome version

cod. 03.22.15000

MR4510

Verniciato bianco / White painted

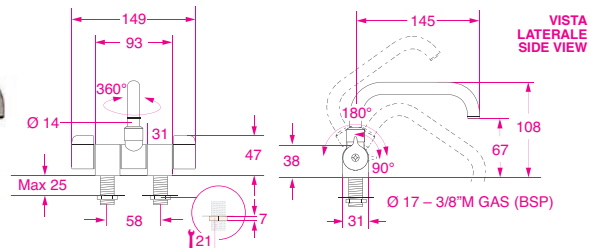
cod. 03.22.15010

MR4560

Cromato spazzolato / Brushed chrome

Peso / Weight 840 g

cod. 03.22.15060



Miscelatore con canna
abbattibile e girevole,
con rompigetto.
Costruito in ottone.

Mixer with swivel and
fold down spout,
with flow breaker.
Made in brass.

MR4600

Cromato / Chrome

cod. 03.22.16000

MR4610

Verniciato bianco / White painted

cod. 03.22.16010

MR4660

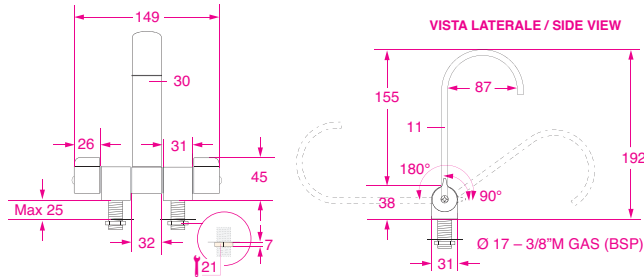
Cromato spazzolato / Brushed chrome

Peso / Weight 821 g

cod. 03.22.16060

ABBATTIBILI / FOLD DOWN

DOPPIO COMANDO / TWO HANDLE MISCELATORI CERAMICI / MIXERS

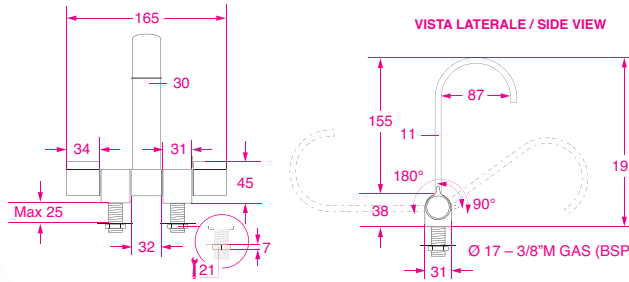


Miscelatore con canna abbattibile, con rompigetto. Costruito in ottone.
Mixer with fold down spout, with flow breaker. Made in brass.

MQR4500

Peso / Weight 1,007 Kg

cod. 03.22.15063



Miscelatore con canna abbattibile, con rompigetto. Costruito in ottone.
Mixer with fold down spout, with flow breaker. Made in brass.

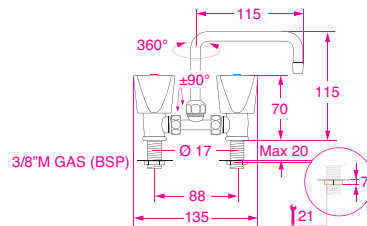
MQR1500

Maniglie in ABS cromato / Chrome ABS handles

Peso / Weight 872 g

cod. 03.22.15062

MIGNON



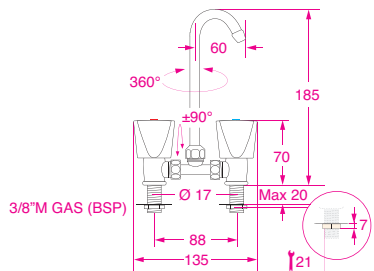
Miscelatore a ponte, con canna girevole e abbattibile. Costruito in ottone.
Maniglie triangolari in ABS.
Bridge mixer, with swivel and folding spout. Made in brass. Triangular ABS handles.

MM5600

Peso / Weight 450 g

cod. 03.48.66000

MIGNON



Miscelatore a ponte, con canna girevole e abbattibile. Costruito in ottone.
Maniglie triangolari in ABS.
Bridge mixer, with swivel and folding spout. Made in brass. Triangular ABS handles.

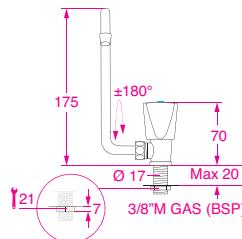
MM5500

Peso / Weight 450 g

cod. 03.48.35000

RUBINETTO /TAP

MIGNON



Rubinetto con canna abbattibile. Costruito in ottone.
Maniglie triangolari in ABS.
Tap with fold down spout. Made in brass. Triangular ABS handles.

RM5500 DX

RM5500 SX

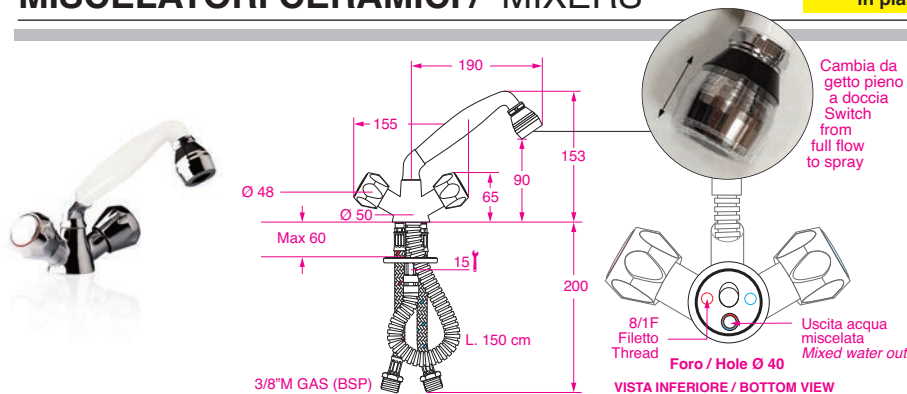
Peso / Weight 243 g

cod. 03.47.35000

cod. 03.47.35002

DOPPIO COMANDO / TWO HANDLE MISCELATORI CERAMICI / MIXERS

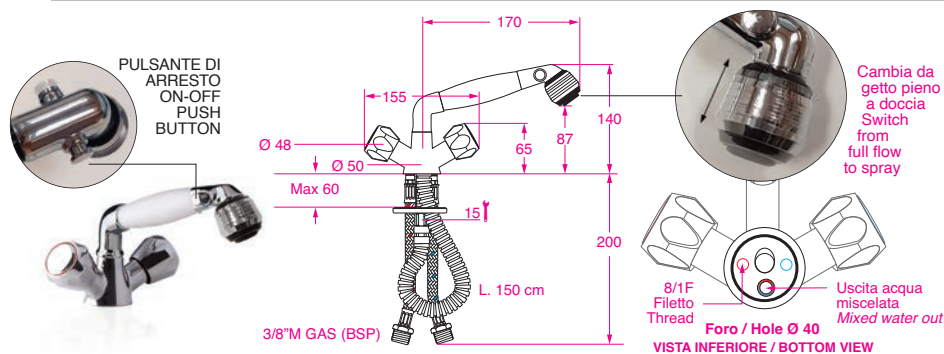
Altre combinazioni disponibili su richiesta
con tubi di diverse lunghezze,
in plastica o ottone, e raccordo da 1/2" F o 3/8" F.
Other combinations available on request
with hoses of different lengths,
in plastic or brass, and 1/2" F or 3/8" F connector.



Miscelatore con doccia (D11) estraibile, a doppio getto.
Corpo in ottone.
Fornito con flex TC1538 e con flessibili sottorubinetto FLX813821.

Mixer with swivel, pull-out, adjustable flow shower (D11).
Brass body.
Supplied with flex TC1538 and under tap flex FLX813821.

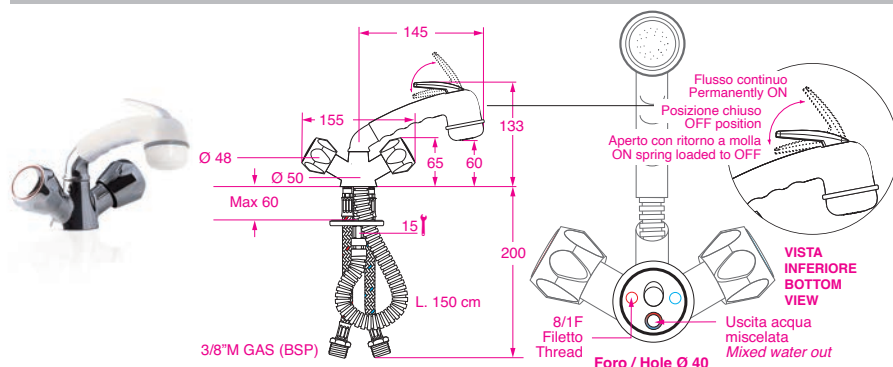
MD3111	Bianca / White		cod. 03.50.01101
MD3141	Nera / Black	Peso / Weight 1,380 Kg	cod. 03.50.01401



Miscelatore con doccia (D91) estraibile, a doppio getto, con pulsante di arresto.
Corpo in ottone.
Fornito con flex TC1538 e con flessibili sottorubinetto FLX813821.

Mixer with swivel, pull-out, adjustable flow shower (D91), with on-off push button.
Brass body.
Supplied with flex TC1538 and under tap flex FLX813821.

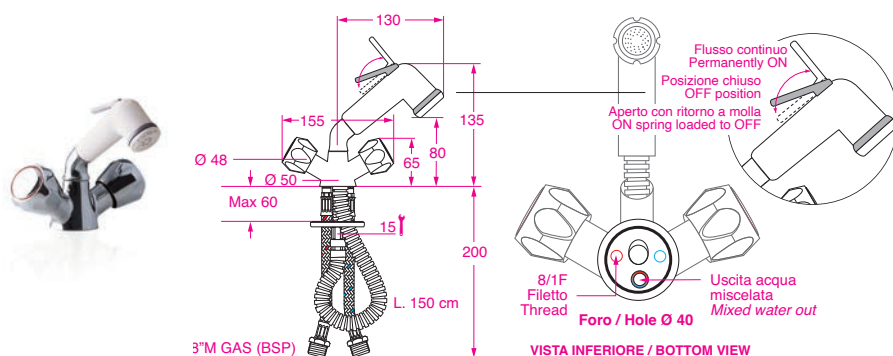
MD3911	Bianca / White		cod. 03.50.09101
MD3941	Nera / Black	Peso / Weight 1,504 Kg	cod. 03.50.09401



Miscelatore con doccia (D111) a levetta, estraibile.
Corpo in ottone.
Fornito con flex TC1538 e con flessibili sottorubinetto FLX813821.

Mixer with pull-out trigger shower (D111).
Brass body.
Supplied with flex TC1538 and under tap flex FLX813821.

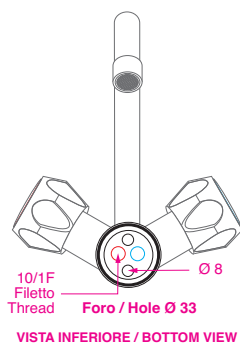
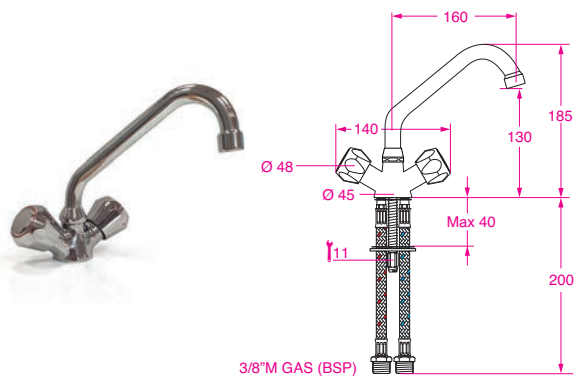
MD31111	Bianca / White		cod. 03.50.11101
MD31141	Nera / Black		cod. 03.50.11401
MD31101	Cromata / Chrome	Peso / Weight 1,358 Kg	cod. 03.50.11001



Miscelatore con doccia (D21) a levetta, estraibile.
Corpo in ottone.
Fornito con flex TC1538 e con flessibili sottorubinetto FLX813821.

Mixer with pull-out trigger shower (D21).
Brass body.
Supplied with flex TC1538 and under tap flex FLX813821.

MD3211	Bianca / White		cod. 03.50.02101
MD3241	Nera / Black	Peso / Weight 1,360 Kg	cod. 03.50.02401



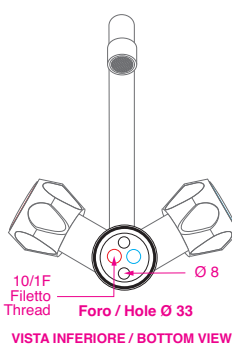
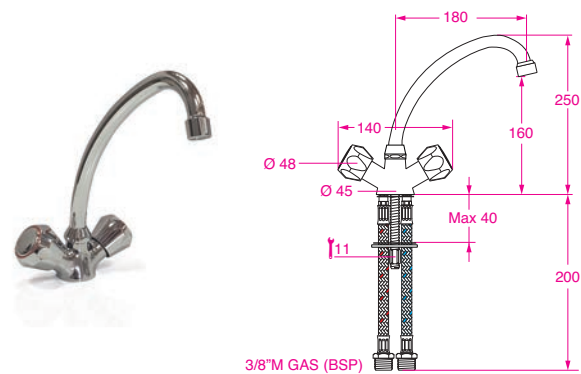
Miscelatore a canna girevole, con aeratore.
Corpo e canna in ottone.
Fornito con flessibili sottorubinetti **FLX103821**.

Mixer with swivel spout, and aerator.
Brass body and spout.
Supplied with under tap flex **FLX103821**.

MG3100

Peso / Weight 837 g

cod. 03.01.01000



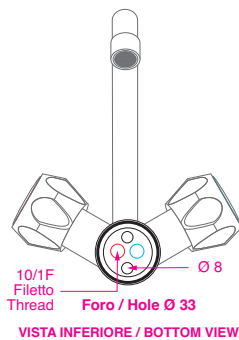
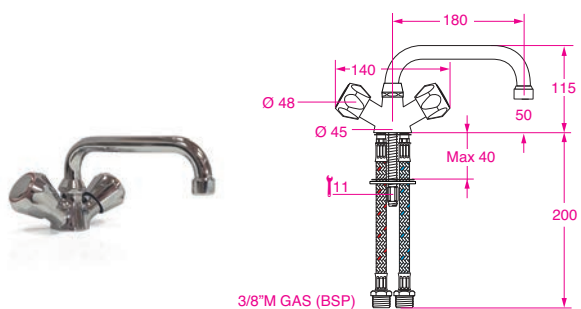
Miscelatore a canna girevole, con aeratore.
Corpo e canna in ottone.
Fornito con flessibili sottorubinetti **FLX103821**.

Mixer with swivel spout, and aerator.
Brass body and spout.
Supplied with under tap flex **FLX103821**.

MG3200

Peso / Weight 970 g

cod. 03.01.02000



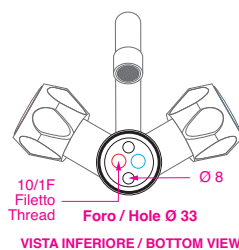
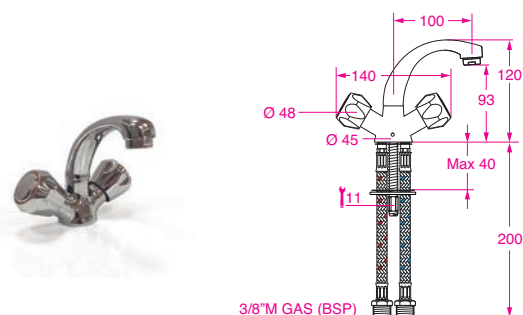
Miscelatore a canna girevole, con aeratore.
Corpo e canna in ottone.
Fornito con flessibili sottorubinetti **FLX103821**.

Mixer with swivel spout, and aerator.
Brass body and spout.
Supplied with under tap flex **FLX103821**.

MG3600

Peso / Weight 946 g

cod. 03.01.06000



Miscelatore a canna fissa, con rompigetto.
Corpo e canna in ottone.
Fornito con flessibili sottorubinetti **FLX103821**.

Basin mixer with fixed spout, and flow breaker.
Brass body and spout.
Supplied with under tap flex **FLX103821**.

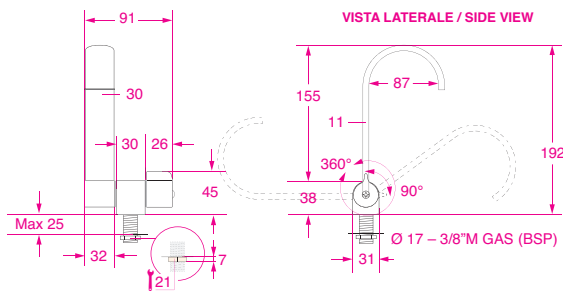
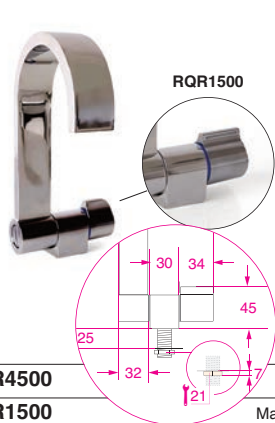
MF3000

Peso / Weight 1,056 Kg

cod. 03.02.07000

RUBINETTI / TAPS

ABBATTIBILI / FOLD DOWN



Rubinetto con canna abbattibile, con rompigitto. Costruito in ottone.

Tap with fold down spout, with flow breaker. Made in brass.

RQR4500

Peso / Weight 682 g

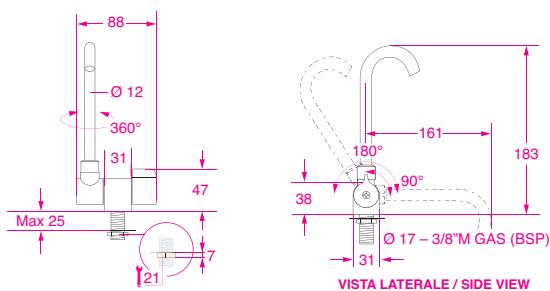
cod. 03.21.16063

RQR1500

Maniglia in ABS cromato / Chrome ABS handle

Peso / Weight 624 g

cod. 03.21.16062



Rubinetto con canna girevole e abbattibile, con rompigitto. Costruito in ottone.

Tap with swivel and fold down spout, with flow breaker. Made in brass.

RR4500

Cromato / Chrome

Peso / Weight 502 g

cod. 03.21.15000

RR4510

Smaltato bianco / White coated

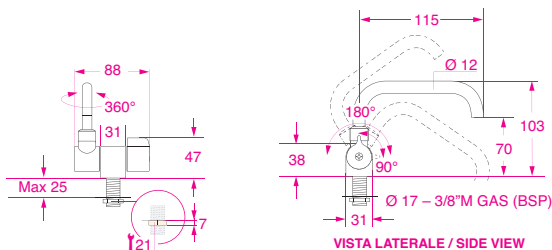
cod. 03.21.15010

RR4560

Cromo spazzolato / Brushed chrome

Ø canna/dia spout 14 mm con/with rompigitto/flow breaker

cod. 03.21.15060



Rubinetto con canna girevole e abbattibile, con rompigitto. Costruito in ottone.

Tap with swivel and fold down spout, with flow breaker. Made in brass.

RR4600

Cromato / Chrome

Peso / Weight 509 g

cod. 03.21.16000

RR4610

Smaltato bianco / White coated

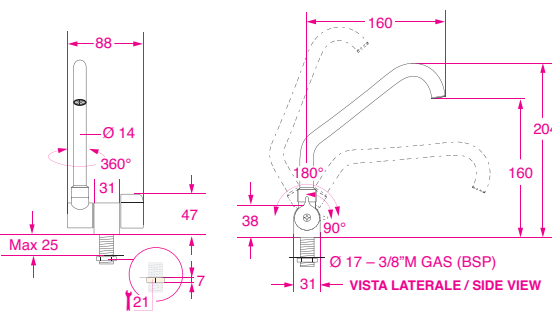
cod. 03.21.16010

RR4660

Cromo spazzolato / Brushed chrome

Ø canna/dia spout 14 mm con/with rompigitto/flow breaker

cod. 03.21.16060



Rubinetto con canna girevole e abbattibile, con rompigitto. Costruito in ottone.

Tap with swivel and fold down spout, with flow breaker. Made in brass.

RR4100

Cromato / Chrome

Peso / Weight 527 g

cod. 03.21.12000

RR4110

Smaltato bianco / White coated

cod. 03.21.12010

RR4160


Cromo spazzolato / Brushed chrome

cod. 03.21.12060



RUBINETTI / TAPS

CLASSICI / CLASSIC




Rubinetto con canna girevole e rompighetto. Costruito in ottone. Maniglia in ABS.

Tap with swivel spout, and flow breaker. Made in brass. ABS handle.

RC3100

Peso / Weight 494 g

cod. 03.41.01000




Rubinetto con canna girevole e rompighetto. Costruito in ottone. Maniglia in ABS.

Tap with swivel spout, and flow breaker. Made in brass. ABS handle.

RC3200

Peso / Weight 494 g

cod. 03.41.02000



Anello ROSSO (per maniglia) a richiesta
RED ring (for handle) on request

Rubinetto a bocca fissa, con rompighetto. Costruito in ottone. Maniglia in ABS.

Basin tap with fixed spout, with flow breaker. Made in brass. ABS handle.

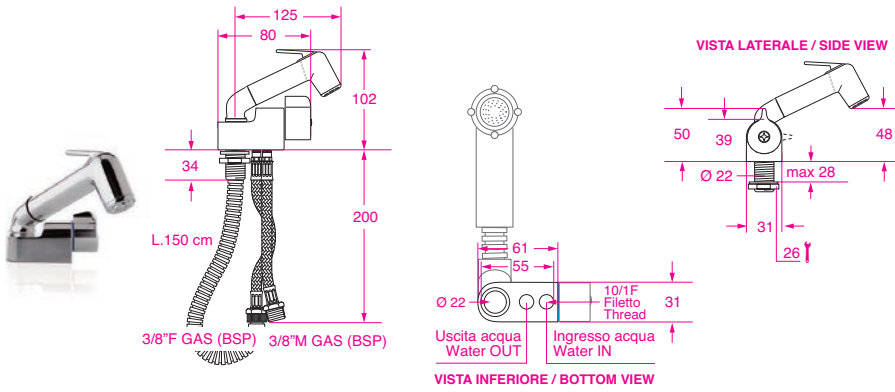
RF3000

Peso / Weight 412 g

cod. 03.42.07000

RUBINETTI / TAPS DOCCIA ESTRAIBILE / PULL OUT SHOWER

Tutte le misure sono espresse in millimetri - Tutti i filetti sono GAS
All sizes are in millimeters - All threads are BSP



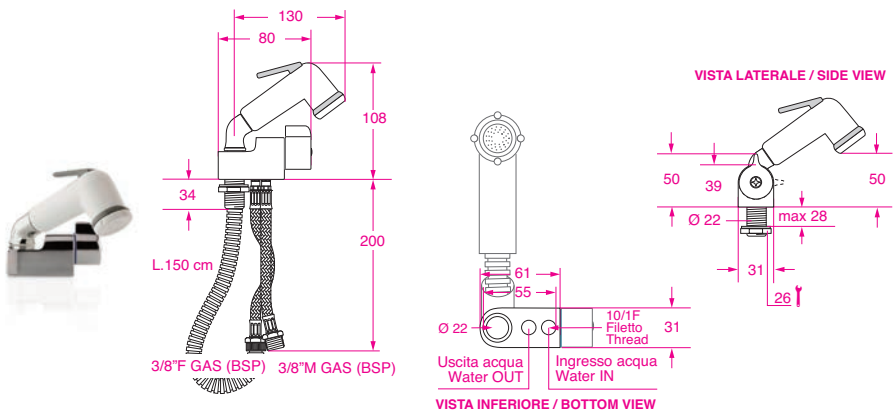
Rubinetto ceramico con doccia (D010) a levetta, estraibile. Costruito in ottone. Fornito con flex **TC1538** e con flessibili sottorubinetto **FLX103821**.

Ceramic tap with pull-out and trigger shower (D010). Made in brass. Supplied with flex **TC1538** and under tap flex **FLX103821**.

RD40101

Peso / Weight 876 g

cod. 03.19.01001



Rubinetto ceramico con doccia (D21) a levetta, estraibile. Costruito in ottone. Fornito con flex **TC1538** e con flessibili sottorubinetto **FLX103821**.

Ceramic tap with pull-out and trigger shower (D21). Made in brass. Supplied with flex **TC1538** and under tap flex **FLX103821**.

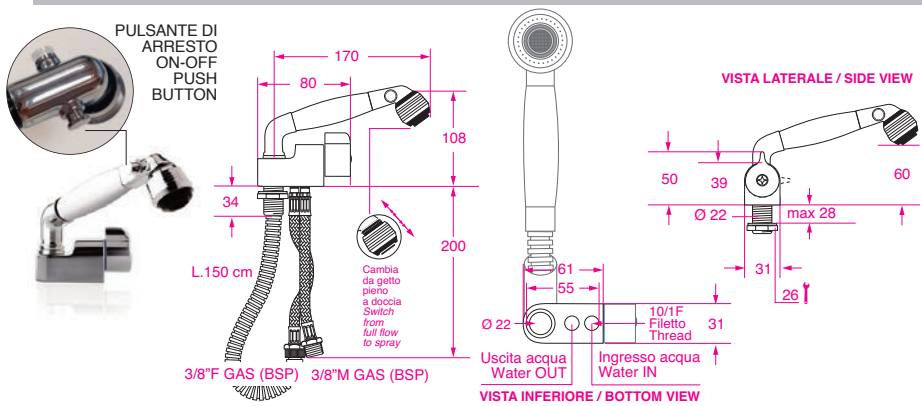
RD4211PL Bianca / White

cod. 03.19.02111

RD4241PL Nera / Black

Peso / Weight 900 g

cod. 03.19.02441



Rubinetto ceramico, con doccia (D91) estraibile, a doppio getto, con pulsante di arresto. Costruito in ottone. Fornito con flex **TC1538** e con flessibili sottorubinetto **FLX813821**.

Ceramic tap with pull-out shower (D91), water saver and adjustable flow, with ON-OFF push button. Made in brass. Supplied with flex **TC1538** and under tap flex **FLX103821**.

RD4911PL Bianca / White

cod. 03.19.09141

RD4941PL Nera / Black

Peso / Weight 1,195 Kg

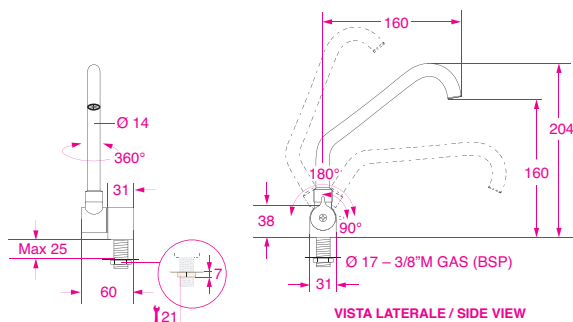
cod. 03.19.09441

Altre combinazioni disponibili su richiesta con tubi di diverse lunghezze, in plastica o ottone, e raccordo da 1/2" F o 3/8" F. Other combinations available on request with hoses of different lengths, in plastic or brass, and 1/2" F or 3/8" F connector.

Versione cromata spazzolata
Brushed chrome version

BECCUCCI / FAUCETS

ABBATTIBILI / FOLD DOWN



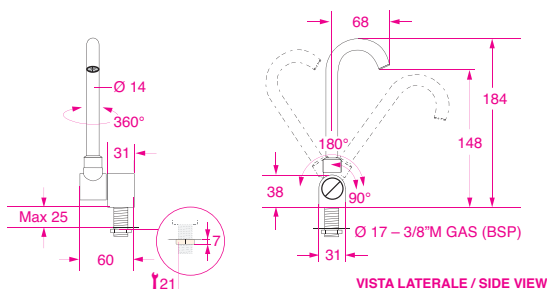
Beccuccio con canna Jota, rotante e abbattibile, con rompigitto. Costruito in ottone.

Faucet with swivel, fold down 'J' spout, and flow breaker. Made in brass.

BR0100

Peso / Weight 482 g

cod. 03.20.01000



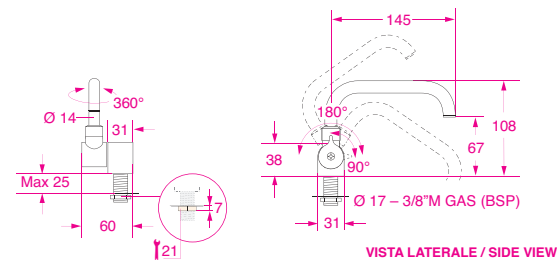
Beccuccio con canna alta, rotante e abbattibile, con rompigitto. Costruito in ottone.

Faucet with swivel, fold down tall spout, and flow breaker. Made in brass.

BR0500

Peso / Weight 408 g

cod. 03.20.05000



Beccuccio con canna bassa, rotante e abbattibile, con rompigitto. Costruito in ottone.

Faucet with swivel, and fold down low spout, and flow breaker. Made in brass.

BR0600

Cromato / Chrome

Peso / Weight 482 g

cod. 03.20.06000

BR0660

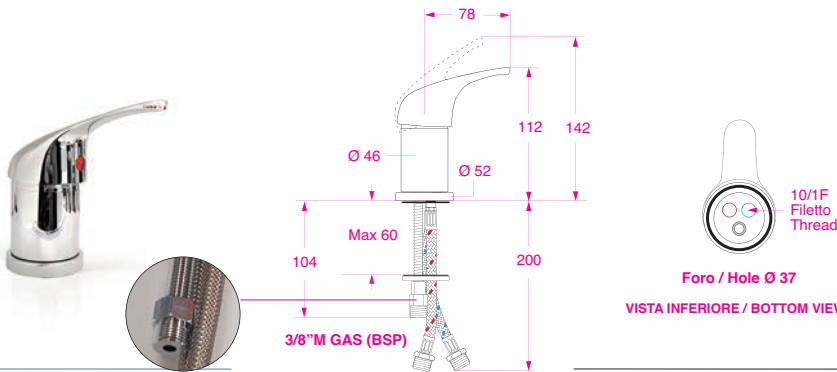
Cromato spazzolato / Brushed chrome

cod. 03.20.06060

COMANDI DOCCIA / SHOWER CONTROLS

SOPRA PIANO / COUNTER TOP

MISCELATORI / MIXERS



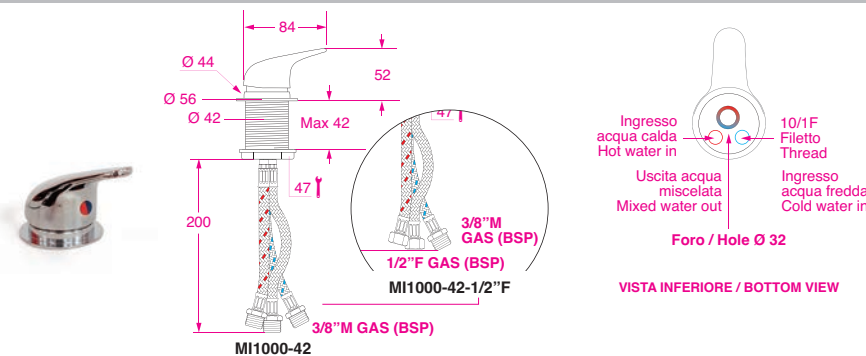
MI7000-N

Peso / Weight 660 g

cod. 03.03.10000

Miscelatore per doccia separata.
Corpo in ottone.
Fornito con flessibili sottorubinetti
FLX103821.

Mixer for separate shower.
Brass body.
Supplied with under tap flex
FLX103821.



MI6000-42

(3x) **FLX103821**

Peso / Weight 535 g

cod. 03.03.00101

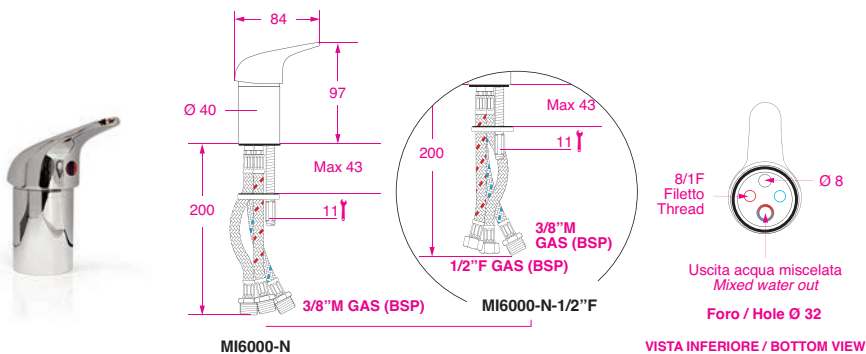
MI6000-42-1/2\"F

(2x) **FLX101221** + (1x) **FLX103821**

cod. 03.03.00102

Miscelatore per doccia separata.
Corpo in ottone.
Fornito con flessibili sottorubinetti.

Mixer for separate shower.
Brass body.
Supplied with under tap flex.



MI6000-N

(3x) **FLX 813821**

Peso / Weight 630 g

cod. 03.03.00000

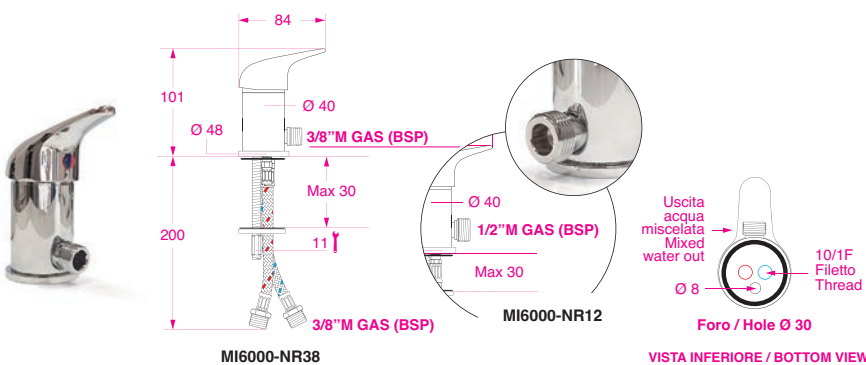
MI6000-N-1/2\"F

(2x) **FLX 811221** e (1x) **FLX 813821**

cod. 03.03.00001

Miscelatore per doccia separata.
Corpo in ottone.
Fornito con flessibili sottorubinetti.

Mixer for separate shower.
Brass body.
Supplied with under tap flex.



MI6000-NR38

Out 3/8\"/>

Peso / Weight 630 g

cod. 03.03.00010

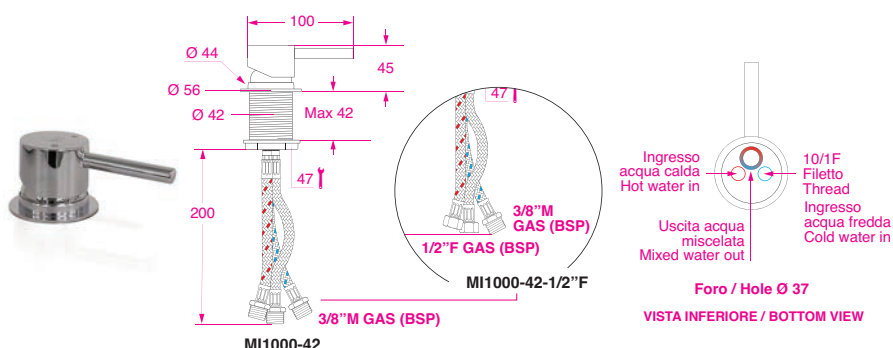
MI6000-NR12

Out 1/2\"/>

cod. 03.03.00016

Miscelatore per doccia separata,
con uscita sopra piano.
Corpo in ottone.
Fornito con flessibili sottorubinetti
FLX103821.

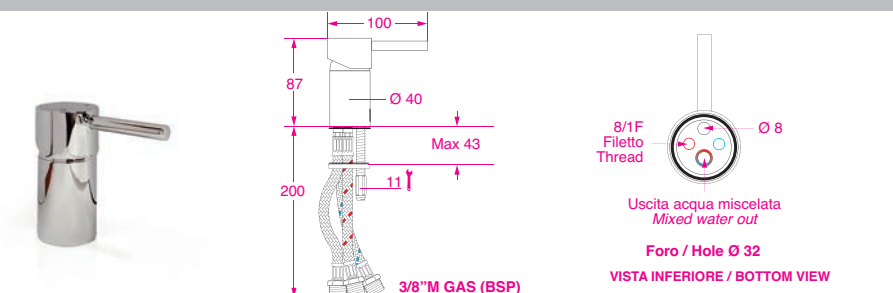
Mixer for separate shower,
over the counter outlet.
Brass body.
Supplied with under tap flex
FLX103821.



Miscelatore per doccia separata.
Corpo in ottone.
Fornito con flessibili sottorubinetto.

Mixer for separate shower.
Brass body.
Supplied with under tap flex.

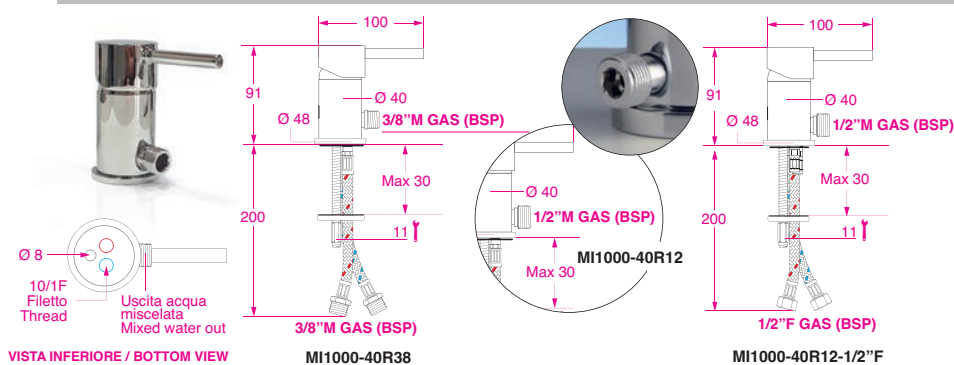
MI1000-42	(3x) FLX103821	Peso / Weight 535 g	cod. 03.03.00151
MI1000-42-1/2\"F	(2x) FLX101221 + (1x) FLX103821		cod. 03.03.00152



Miscelatore per doccia separata.
Corpo in ottone.
Fornito con flessibili sottorubinetto **FLX813821**.

Mixer for separate shower.
Brass body.
Supplied with under tap flex **FLX813821**.

MI1000-40		Peso / Weight 640 g	cod. 03.03.00700
------------------	--	---------------------	-------------------------



Miscelatore per doccia separata,
con uscita sopra piano.
Corpo in ottone.
Fornito con flessibili sottorubinetto.

Mixer for separate shower,
over the counter outlet.
Brass body.
Supplied with under tap flex.

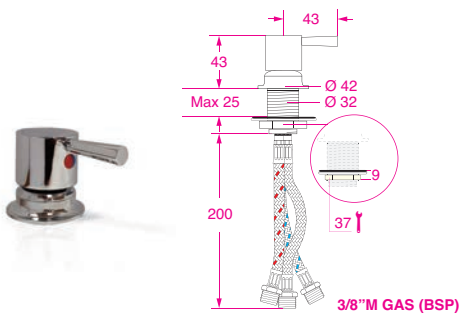
MI1000-40R38	Out 3/8\"M GAS (BSP) – Flex In 3/8\"M GAS (BSP) FLX103821	Peso / Weight 638 g	cod. 03.03.00710
MI1000-40R12	Out 1/2\"M GAS (BSP) – Flex In 3/8\"M GAS (BSP) FLX103821		cod. 03.03.00715
MI1000-40R12-1/2\"F	Out 1/2\"M GAS (BSP) – Flex In 1/2\"F GAS (BSP) FLX101221		cod. 03.03.00716

Tutte le misure sono espresse in millimetri – Tutti i filetti sono GAS
All sizes are in millimeters – All threads are BSP

COMANDI DOCCIA / SHOWER CONTROLS

SOPRA PIANO / COUNTER TOP

MISCELATORI / MIXERS



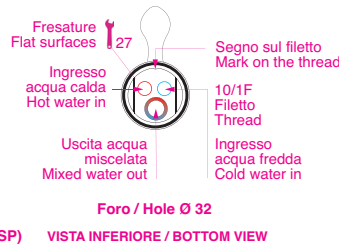
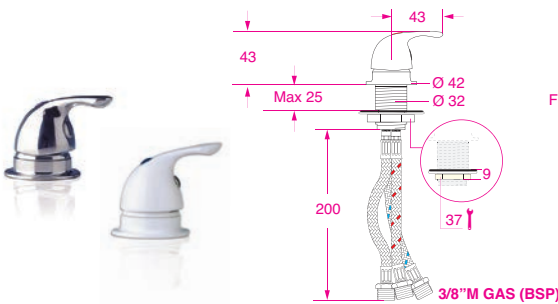
Miscelatore per doccia separata.
Costruito in ottone.
Fornito con flessibili
sottorubinetti **FLX103821**.

Mixer for separate shower.
Made in brass.
Supplied with under tap flex
FLX103821.

MI1000-32

Peso / Weight 487 g

cod. 03.26.70000



Miscelatore per doccia separata.
Costruito in ottone.
Fornito con flessibili
sottorubinetti **FLX103821**.

Mixer for separate shower.
Made in brass.
Supplied with under tap flex
FLX103821.

MI2000/1

Cromato / Chrome

Peso / Weight 468 g

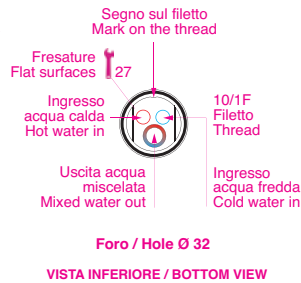
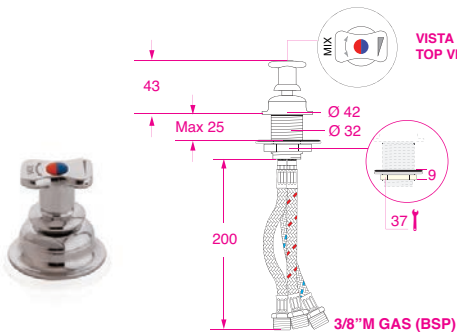
cod. 03.26.10000

MI2010

Smaltato bianco / White coated

Peso / Weight 468 g

cod. 03.26.10010



Miscelatore per doccia separata,
con maniglia a "farfalla".
Costruito in ottone.
Fornito con flessibili
sottorubinetti **FLX103821**.

Mixer for separate shower,
"butterfly" handle.
Made in brass.
Supplied with under tap flex
FLX103821.

MI3000

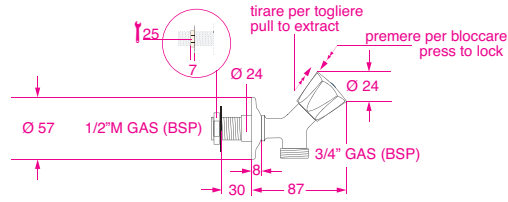
Peso / Weight 428 g

cod. 03.26.90000



COMANDI DOCCIA / SHOWER CONTROLS

RUBINETTI DI INTERCETTAZIONE / TAPS



Rubinetto per lavaggio coperta.
Montaggio a paratia.
Corpo in ottone - Maniglia in ABS.

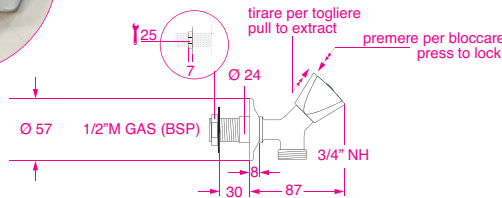
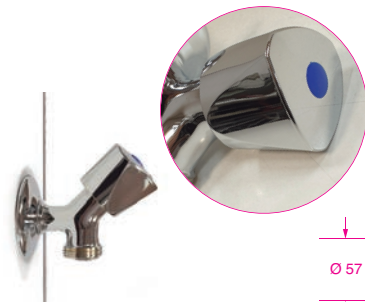
Deck wash tap.
Bulkhead mounting.
Brass body - ABS handle.

RG3000

Uscita / Outlet 3/4" BSP

Peso / Weight 260 g

cod. 03.45.00000



Rubinetto per lavaggio coperta.
**Con raccordo di uscita 3/4" NH
adatta al mercato USA**
Montaggio a paratia.
Corpo in ottone - Maniglia in ABS.

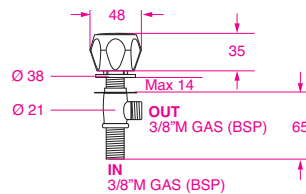
Deck wash tap.
**Outlet adaptor 3/4" NH
suitable for the
USA market version**
Bulkhead mounting.
Brass body - ABS handle.

RG5000

Uscita / Outlet 3/4" NH

Peso / Weight 265 g

cod. 03.45.30000



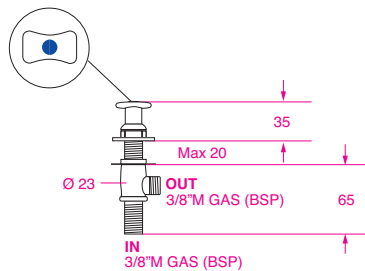
Rubinetto per doccia separata,
con raccordi sotto piano.
Corpo in ottone - Maniglia in ABS.

Tap for separate shower,
inlet and outlet under the counter.
Brass body - ABS handle.

RI2000

Peso / Weight 237 g

cod. 03.25.00000



Rubinetto per doccia separata,
con raccordi sotto piano.
Costruito in ottone.

Tap for separate shower,
inlet and outlet under the counter.
Made in brass.

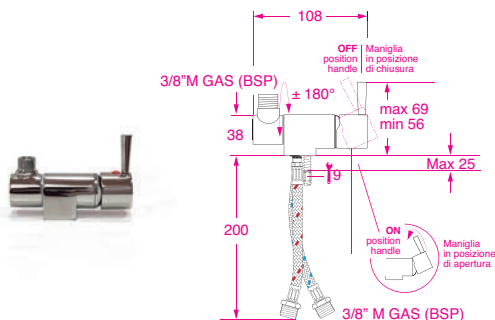
RI3000

Peso / Weight 250 g

cod. 03.25.90000

COMANDI DOCCIA / SHOWER CONTROLS

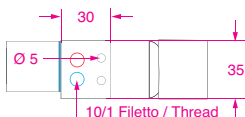
MISCELATORI / MIXERS



VISTA LATERALE / SIDE VIEW



VISTA INFERIORE / BOTTOM VIEW



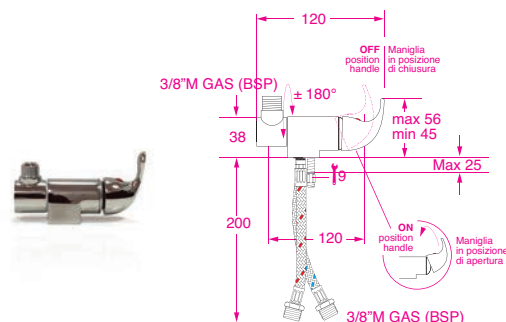
Miscelatore per doccia separata, con uscita sopra piano. Costruito in ottone. Fornito con flessibili sottorubinetti **FLX103821**.

Mixer for separate shower, over the counter outlet. Made in brass. Supplied with under tap flex **FLX103821**.

ML1000

Peso / Weight 620 g

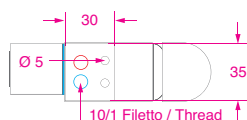
cod. 03.23.70000



VISTA LATERALE / SIDE VIEW



VISTA INFERIORE / BOTTOM VIEW



Miscelatore per doccia separata, con uscita sopra piano. Costruito in ottone. Fornito con flessibili sottorubinetti **FLX103821**.

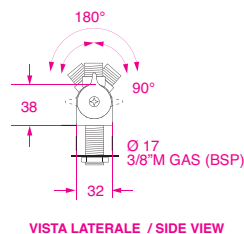
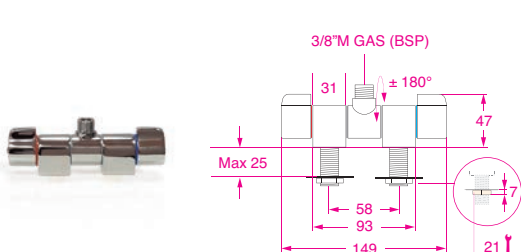
Mixer for separate shower, over the counter outlet. Made in brass. Supplied with under tap flex **FLX103821**.

ML2000

Peso / Weight 620 g

cod. 03.23.00000

DOPPIO COMANDO / DOUBLE HANDLE



Miscelatore per doccia separata, con uscita sopra piano. Costruito in ottone. Con vitone ceramico.

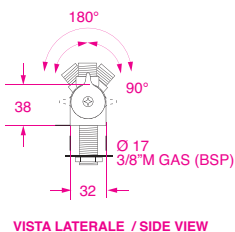
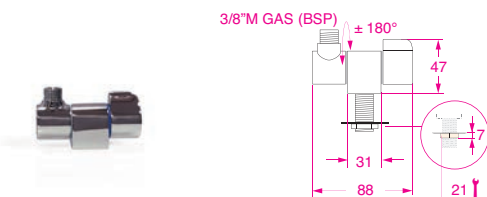
Mixer for separate shower, over the counter outlet. Made in brass. With ceramic valve.

MR4000

Peso / Weight 784 g

cod. 03.22.10000

RUBINETTO / TAP



Rubinetto per doccia separata, con uscita sopra piano. Costruito in ottone. Con vitone ceramico.

Tap for separate shower, over the counter outlet. Made in brass. With ceramic valve.

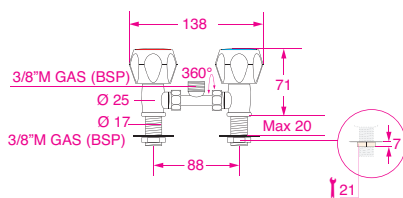
RR4000

Peso / Weight 441 g

cod. 03.21.10000



MIGNON
DOPPIO COMANDO / DOUBLE HANDLE



Miscelatore per doccia separata,
 con uscita sopra piano.
 Corpo in ottone - Maniglia in ABS.

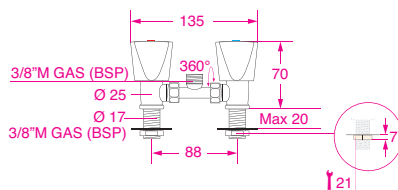
Mixer for separate shower,
 over the counter outlet.
 Brass body - ABS handle.

MM3000

Peso / Weight 410 g

cod. 03.48.00000

MIGNON
DOPPIO COMANDO / DOUBLE HANDLE



Miscelatore per doccia separata,
 con uscita sopra piano.
 Corpo in ottone - Maniglia in ABS.

Mixer for separate shower,
 over the counter outlet.
 Brass body - ABS handle.

MM5000

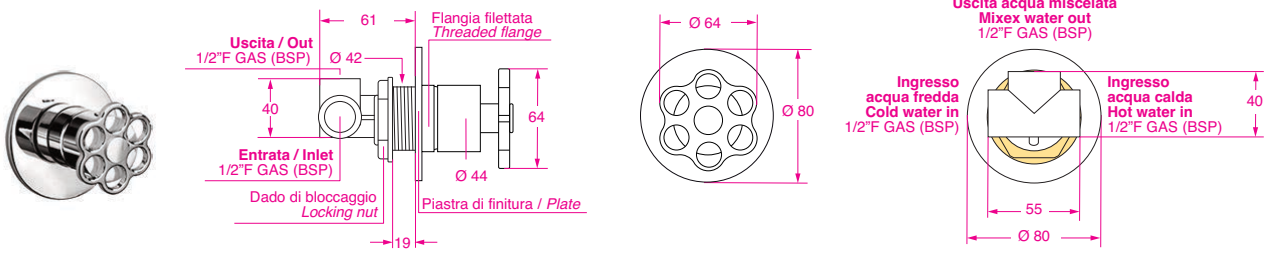
Peso / Weight 429 g

cod. 03.48.30000

COMANDI DOCCIA / SHOWER CONTROLS

MISCELATORI / MIXERS

A PARATIA / BULKEAD MOUNTING

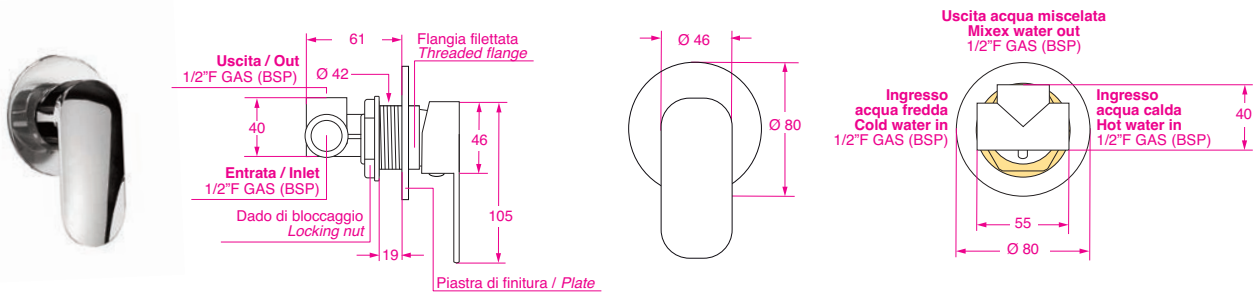


MRDI1000

In ottone / In brass

Peso / Weight 820 g

cod. 03.04.63012

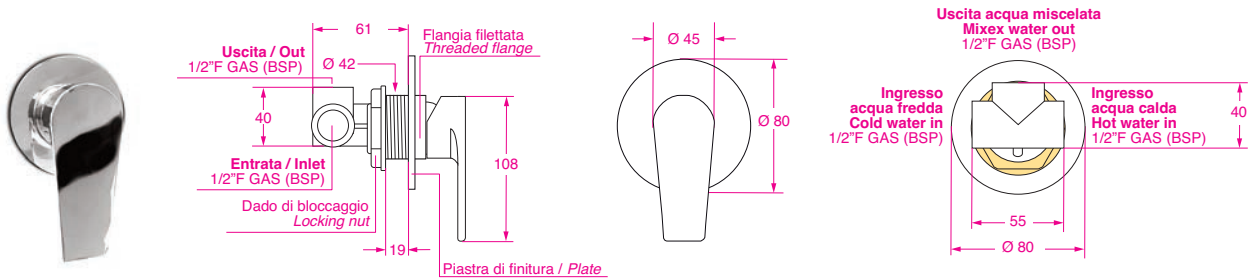


MJADI1000

In ottone / In brass

Peso / Weight 710 g

cod. 03.04.63000

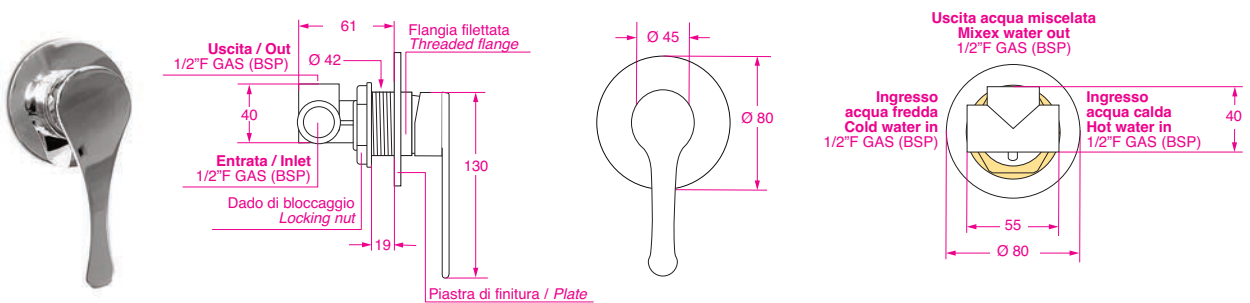


MKYDI1000

In ottone / In brass

Peso / Weight 0,770 Kg

cod. 03.04.63008

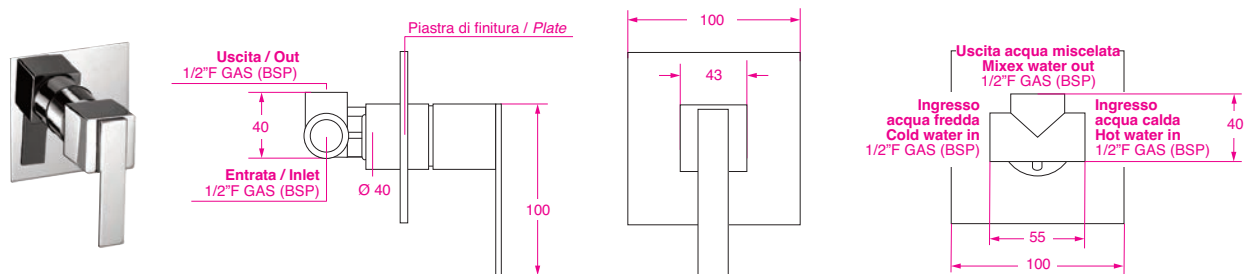


MJODI1000

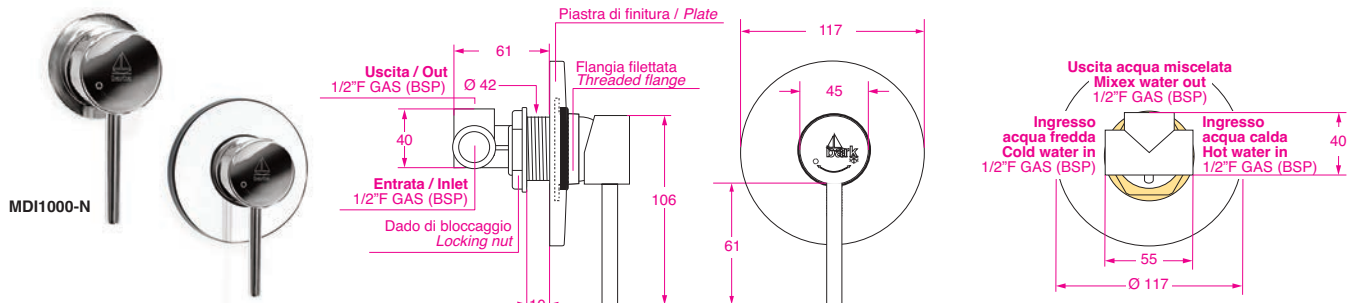
In ottone / In brass

Peso / Weight 751 g

cod. 03.04.63004

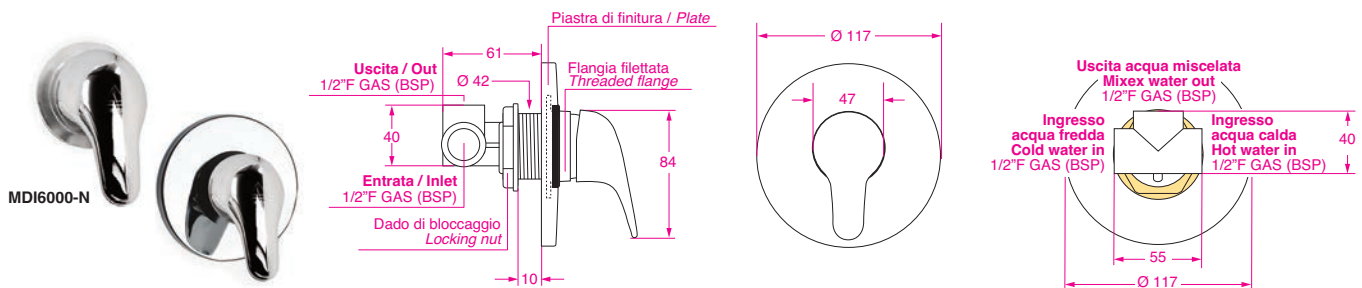


MQDI1000 In ottone / In brass Peso / Weight 966 g cod. 03.04.60000



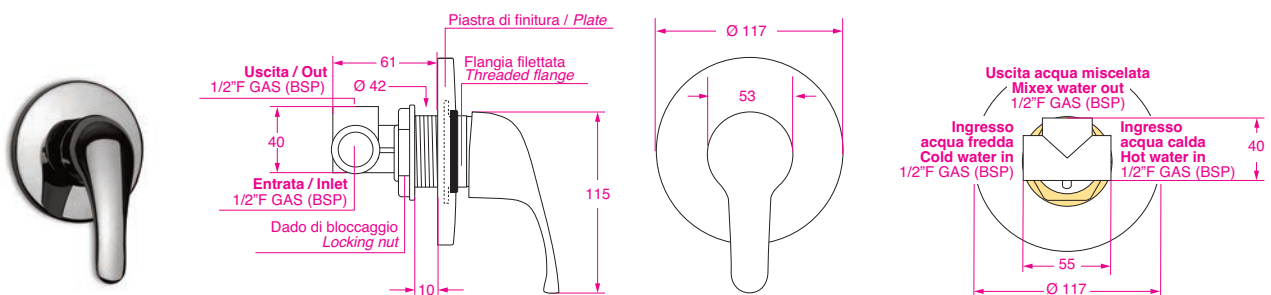
MDI1000 Corpo in ottone / Brass body Peso / Weight 765 g cod. 03.04.00700

MDI1000-N Senza piastra / No front plate Peso / Weight 681 g cod. 03.04.00800

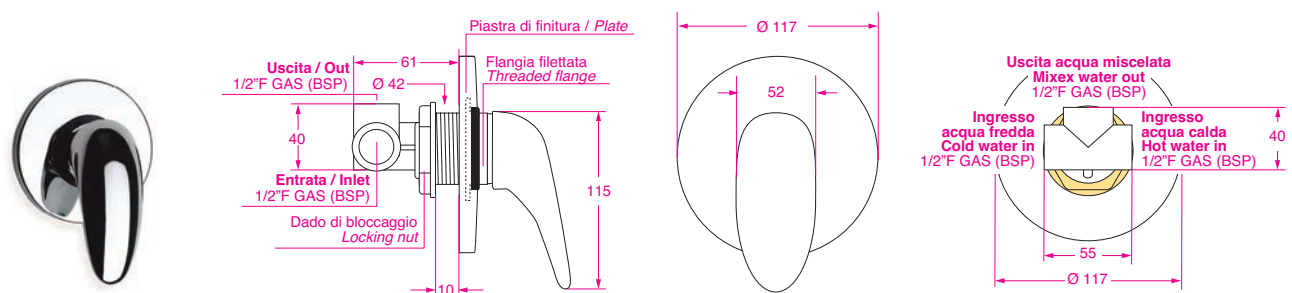


MDI6000 Corpo in ottone / Brass body Peso / Weight 768 g cod. 03.04.00600

MDI6000-N Senza piastra / No front plate Peso / Weight 685 g cod. 03.04.00000



MDI7000 Corpo in ottone / Brass body Peso / Weight 730 g cod. 03.04.10000

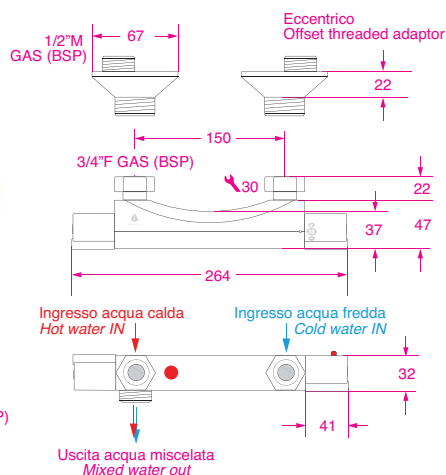
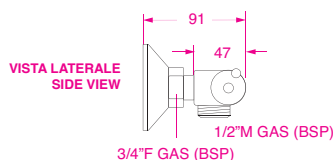


MDI8000 Corpo in ottone / Brass body Peso / Weight 760 g cod. 03.04.20000



MISCELATORI TERMOSTATICI / THERMOSTATIC MIXERS

TIPO LEGGERO LIGHT TYPE

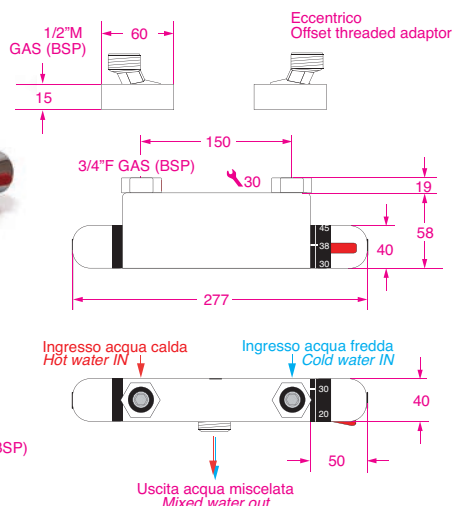
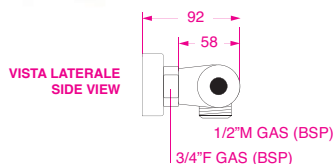


MT9000L

Peso / Weight 1,265 Kg

cod. 03.04.90000

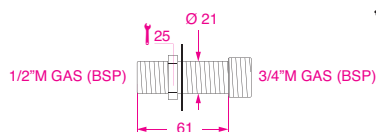
TIPO PESANTE HEAVY TYPE



MT9000H

Peso / Weight 1,830 Kg

cod. 03.04.90100



PP9000

Peso / Weight 28 g

cod. 03.04.90199

Miscelatore termostatico tipo leggero.
Manopola di regolazione della temperatura
con pulsante di blocco a 38°C.
Corpo in ottone - Maniglie in ABS.
Montaggio a paratia.

Thermostatic mixer light type.
Temperature control with locking button at 38°C.
Brass body - ABS handles.
Mounting on bulkhead.

2 Eccentrici inclusi 2 Offset threaded adaptors included

Peso
Weight
120 g
Coppia/Pair



Miscelatore termostatico tipo pesante.
Manopola di regolazione della temperatura
con pulsante di blocco a 38°C.
Corpo in ottone - Maniglie in ABS.
Montaggio a paratia.

Thermostatic mixer heavy type.
Temperature control with locking button at 38°C.
Brass body - ABS handles.
Mounting on bulkhead.

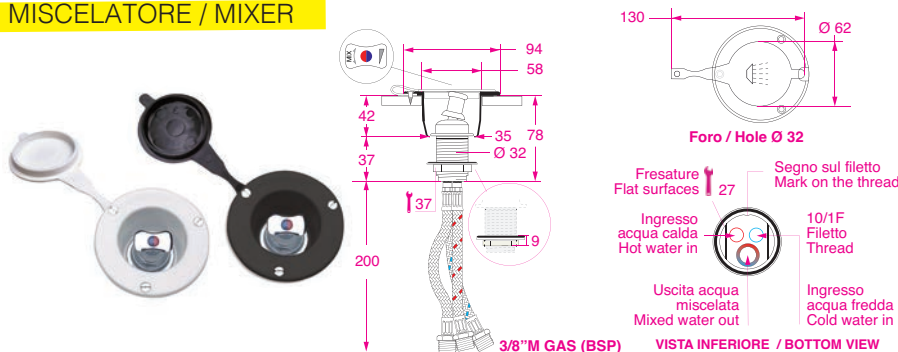
PROLUNGHE
PER FISSAGGIO A PARATIA.
Costruiti in ottone NON CROMATO
con rondella inox.

EXTENSIONS
FOR BULKHEAD MOUNTING.
Made in NO CHROME brass with s/s washer.

**FACILITANO IL MONTAGGIO SU BARCHE
FACILITATE THE INSTALLATION ON YACHTS**

COMANDI DOCCIA / SHOWER CONTROLS CONTENITORE AD INCASSO / RECESSED CONTAINER

MISCELATORE / MIXER

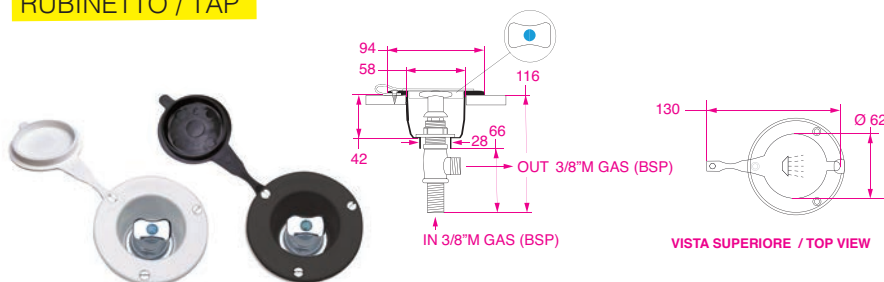


Miscelatore (MI3000) compatto, con contenitore ad incasso (R81/1 - R84/1) e coperchio (C81 - C84). Fornito con flessibili sottorubinetti FLX103821.

Compact mixer (MI3000), with recessed container (R81/1 - R84/1) and cover (C81 - C84). Supplied with under tap flex FLX103821.

MR2010	Bianco / White		cod. 03.26.90110
MR2040	Nero / Black	Peso / Weight 468 g	cod. 03.26.90440

RUBINETTO / TAP



Rubinetto (RI3000) compatto, con contenitore ad incasso (R81/1 - R84/1) e coperchio (C81 - C84).

Compact tap (RI3000), with recessed container (R81/1 - R84/1) and cover (C81 - C84).

RR3010	Bianco / White		cod. 03.25.90110
RR3040	Nero / Black	Peso / Weight 291 g	cod. 03.25.90440

DOCCIA DA POZZETTO / COCKPIT SHOWER



Docce (D151 - D154) a pulsante, con contenitore ad incasso (R81/1 - R84/1) e coperchio (C81 - C84). Fornito con tubo.

On-off push button shower (D151 - D154) with recessed container (R81/1 - R84/1) and cover (C81 - C84). Supplied with hose.

DR1543	Nera / Black	Tubo/Hose TP 2038-C/4	cod. 03.66.15442
DR1513	Bianca / White	Tubo/Hose TP 2038-C/1	Peso / Weight 517 g cod. 03.66.15112

RICAMBI / SPARE PARTS



Peso Weight 34 g



Peso Weight 31 g

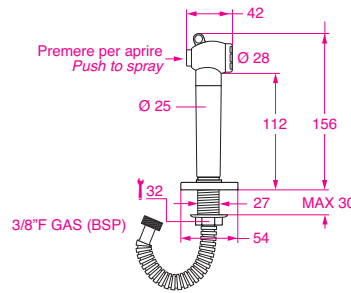


Peso Weight 9 g

R81	Bianco / White	cod. 03.85.40010	R81/1	Bianco / White	cod. 03.85.40011	C81	Bianco / White	cod. 03.85.41010
R84	Nero / Black	cod. 03.85.40040	R84/1	Nero / Black	cod. 03.85.40041	C84	Nero / Black	cod. 03.85.41040

Altre combinazioni disponibili su richiesta con tubi di diverse lunghezze, in plastica o ottone, e raccordo da 1/2" F o 3/8" F. Other combinations available on request with hoses of different lengths, in plastic or brass, and 1/2" F or 3/8" F connector.

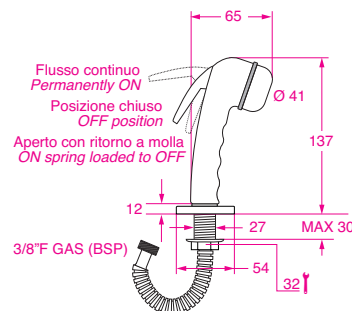
KIT DOCCE DA PIANO / SHOWERS KIT



Doccia (D151) a pulsante.
Testa in ottone cromato,
impugnatura in ABS.
Con supporto S30.

Push button shower (D151).
Chrome brass head,
ABS shower handle.
With support S30.

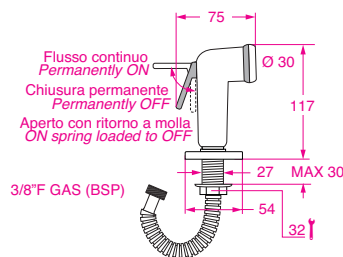
DS1513	Bianca / White	Flex TP2038-C/1		cod. 03.62.15112
DS1543	Nera / Black	Flex TP2038-C/4	Peso / Weight 500 g	cod. 03.62.15442



Doccia (D101) a levetta, in ABS.
Con supporto S30.

Trigger shower (D101), in ABS.
With support S30.

DS1003	Cromata / Chrome	Flex TP2038-C/00		cod. 03.62.10012
DS1013	Bianca / White	Flex TP2038-C/1	Peso / Weight 373 g	cod. 03.62.10112

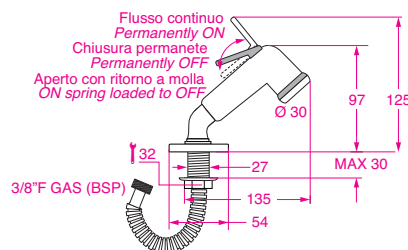


Doccia (D31) a levetta,
in polipropilene.
Con supporto S30.

Trigger shower (D31),
in polypropylene.
With support S30.

DS0313	Bianca / White	Flex TP2038-C/1		cod. 03.62.03112
DS0343	Nera / Black	Flex TP2038-C/4	Peso / Weight 376 g	cod. 03.62.03442

DA LAVABO / BASIN

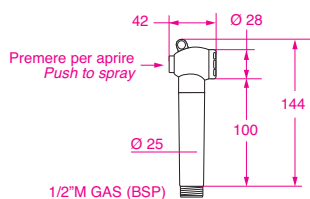


Doccia (D21) a levetta,
in polipropilene
con gomito in ottone cromato.
Con supporto S10.

Trigger shower (D21),
in polypropylene
with chrome brass elbow.
With support S10.

DS0211	Bianca / White	Flex TC1538		cod. 03.62.02101
DS0241	Nera / Black	Flex TC1538	Peso / Weight 435 g	cod. 03.62.02401

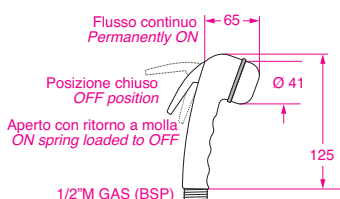
IMPUGNATURE DOCCE / SHOWER HANDLES



Doccia a pulsante.
Testa in ottone cromato,
impugnatura in ABS.

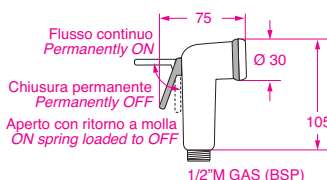
Push button shower.
Chrome brass head,
ABS shower handle.

D150	Cromata / Chrome	cod. 03.60.15000
D151	Bianca / White	cod. 03.60.15100
D154	Nera / Black	Peso / Weight 220 g cod. 03.60.15400



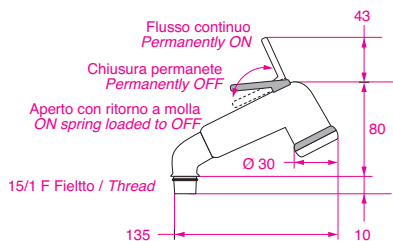
Doccia a levetta, in ABS.
Trigger shower, in ABS.

D100	Cromata / Chrome	cod. 03.60.10000
D101	Bianca / White	cod. 03.60.10100
D104	Nera / Black	Peso / Weight 82 g cod. 03.60.10400



Doccia a levetta,
in polipropilene.
Trigger shower,
in polypropylene.

D31	Bianca / White	cod. 03.60.03100
D34	Nera / Black	Peso / Weight 81 g cod. 03.60.03400

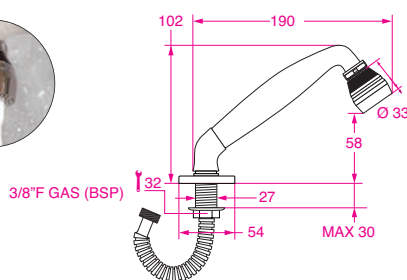


Doccia a levetta, in polipropilene
con gomito in ottone cromato.
Trigger shower handle,
in polypropylene
with chrome brass elbow.

D21	Bianca / White	cod. 03.60.02100
D24	Nera / Black	Peso / Weight 171 g cod. 03.60.02400

DA LAVABO / BASIN KIT DOCCE DA PIANO / SHOWERS KIT

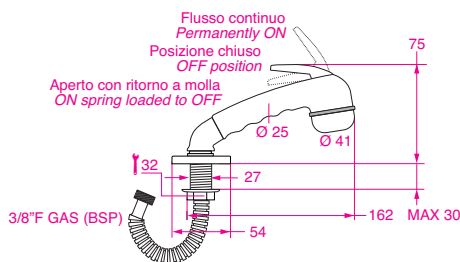
Composizioni disponibili con flessibili in ottone o plastica di varie lunghezze e raccordi da 1/2" F o 3/8" F GAS
Showers kit available brass or plastic hoses in different flex lengths, with 1/2" F or 3/8" F BSP fitting



Doccia a doppio getto, in polipropilene con gomito in ottone cromato e soffione in ABS cromato. Con supporto S10.

Adjustable flow, elbow shower, in polypropylene with chrome brass elbow and combo sprayer in chrome ABS. With support S10.

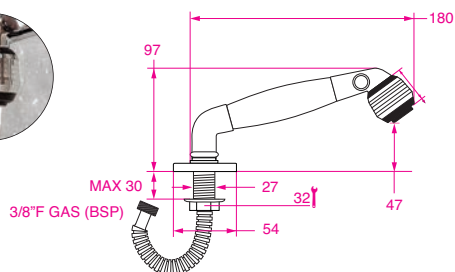
DS0111	Bianca / White	Flex TC1538		cod. 03.62.01101
DS0141	Nera / Black	Flex TC1538	Peso / Weight 455 g	cod. 03.62.01401



Doccia a levetta, con supporto S10. Gomito in ottone cromato e impugnatura in ABS.

Trigger shower, with support S10. Chrome brass elbow and ABS shower handle.

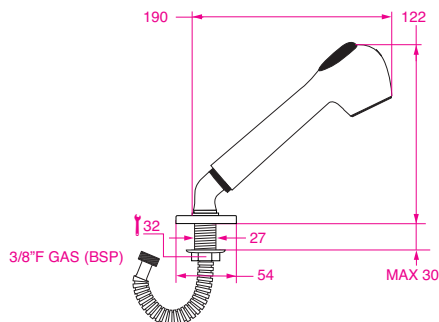
DS1101	Cromata / Chrome	Flex TC1538		cod. 03.62.11001
DS1113	Bianca / White	Flex TP2038/1	Peso / Weight 424 g	cod. 03.62.11112



Doccia a doppio getto, CON PULSANTE DI ARRESTO, con supporto S10. Gomito in ottone cromato, impugnatura e soffione in polipropilene.

Adjustable flow, elbow shower, WITH WATER SAVER VALVE, with support S10. Chrome brass elbow and polypropylene shower handle.

DS0911	Bianca / White	Flex TC1538		cod. 03.62.09101
DS0941	Nera / Black	Flex TC1538	Peso / Weight 581 g	cod. 03.62.09401

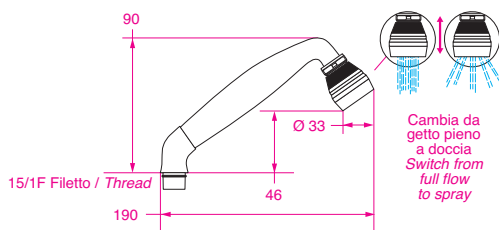


Doccia a doppio getto, con supporto S10. Gomito in ottone cromato e impugnatura in ABS.

Adjustable flow, elbow shower, with support S10. Chrome brass elbow and ABS shower handle.

DS1201		Flex TC1538	Peso / Weight 244 g	cod. 03.62.12001
--------	--	-------------	---------------------	------------------

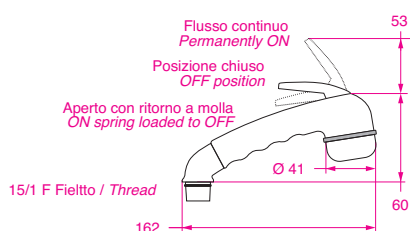
IMPUGNATURE DOCCE / SHOWER HANDLES



Doccia a **doppio getto**.
In polipropilene con gomito in ottone cromato e soffione in ABS cromato.

Adjustable flow shower.
In polypropylene with chrome brass elbow and combo sprayer in chrome ABS.

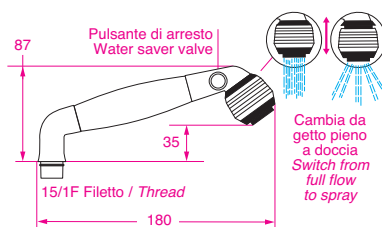
D11	Bianca / White		cod. 03.60.01100
D14	Nera / Black	Peso / Weight 191 g	cod. 03.60.01400



Doccia a **levetta**.
Gomito in ottone cromato e impugnatura in ABS.

Trigger sh shower handle.
Chrome brass elbow and ABS shower handle.

D110	Cromata / Chrome		cod. 03.60.11000
D111	Bianca / White		cod. 03.60.11100
D114	Nera / Black	Peso / Weight 160 g	cod. 03.60.11400



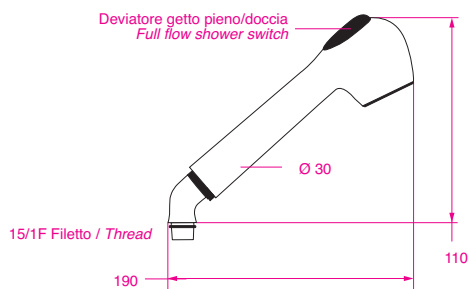
Doccia a doppio getto, **CON PULSANTE DI ARRESTO**.
Gomito in ottone cromato, impugnatura e soffione in polipropilene.

Adjustable flow, WITH WATER SAVER VALVE.
Chrome brass elbow and polypropylene shower handle.

D91	Bianca / White		cod. 03.60.09110
D94	Nera / Black	Peso / Weight 317 g	cod. 03.60.09401



con anticalcare / with anti-scale

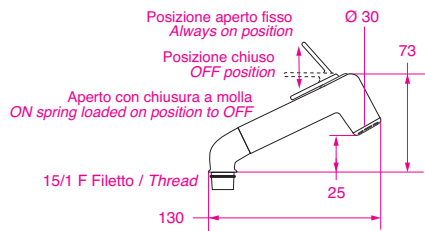


Doccia a **doppio getto**.
Gomito in ottone cromato e impugnatura in ABS.

Adjustable flow shower.
Chrome brass elbow and ABS shower handle.

D120		Peso / Weight 209 g	cod. 03.60.12000
------	--	---------------------	-------------------------

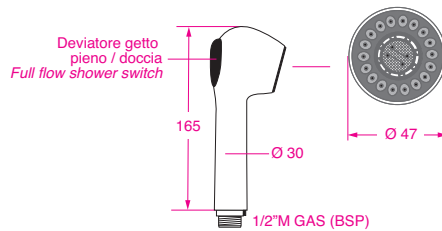
IMPUGNATURE DOCCE / SHOWER HANDLES



Doccia a **levetta**.
Gomito in ottone cromato
e impugnatura in ABS.

Trigger shower handle.
Chrome brass elbow
and ABS shower handle.

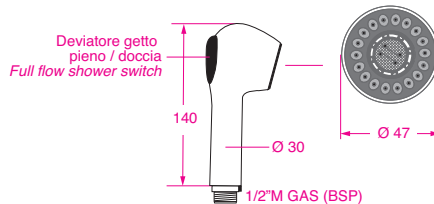
D010	Cromata / Chrome	Peso / Weight 131 g	cod. 03.60.01000
D011	Bianca / White		cod. 03.60.00110



Doccia a **doppio getto**.
in ABS.
Con anticalcare.

Adjustable flow shower,
in ABS.
With anti-scale.

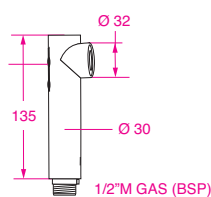
D55	Cromata / Chrome		cod. 03.60.05500
D51	Bianca / White	Peso / Weight 132 g	cod. 03.60.05100



Doccia compatta a **doppio getto**.
in ABS cromato.
Con anticalcare.

Compact **double flow** shower,
in chrome ABS.
With anti-scale.

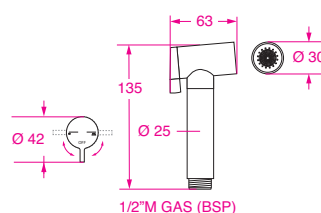
D135		Peso / Weight 117 g	cod. 03.60.13000
------	--	---------------------	------------------



Doccia compatta a **doppio getto**.
in ABS cromato.
Con anticalcare

Compact **double flow** shower
in chrome ABS.
With anti-scale.

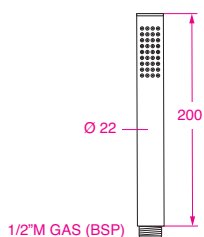
D140		Peso / Weight 80 g	cod. 03.60.14000
------	--	--------------------	------------------



Doccia minimalista **shut off**.
Corpo in solido **ottone cromato**.
Deviatore getto pieno e doccia.

Minimalistic **shut off** shower.
Sturdy **chrome brass** body.
Full flow shower switch.

D210		Peso / Weight 270 g	cod. 03.60.21000
------	--	---------------------	------------------



Doccia cilindrica
con anticalcare.
Cylindrical shower
with anti-scale.

D180B

Ottone cromato / Chrome brass

Peso / Weight 165 g

cod. 03.60.18000



Peso / Weight 89 g



Doccia cilindrica,
in ABS cromato.
Con anticalcare

Cylindrical shower,
in chrome ABS.
With anti-scale

Peso / Weight 63 g



D180

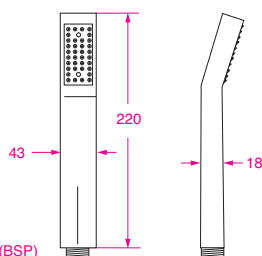
cod. 03.60.18200

D185

cod. 03.60.18201



1/2\"/>



Doccia a sezione
rettangolare/angolare,
in ABS cromato.
Con anticalcare.

Squared section shower
with angled handle,
in chrome ABS.
With anti-scale.

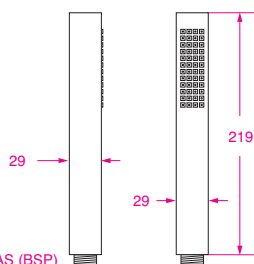
D190

Peso / Weight 110 g

cod. 03.60.19000



1/2\"/>



Doccia a sezione quadrata,
in ABS cromato.
Con anticalcare.

Square section shower,
in chrome ABS.
With anti-scale.

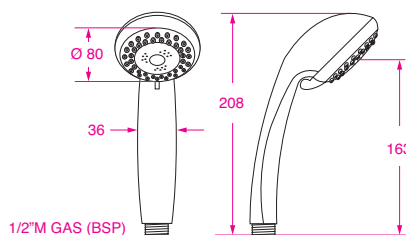
D200

Peso / Weight 120 g

cod. 03.60.20000



Cambio getto
pieno/doccia/massaggio
Switch from
full flow/spray/both



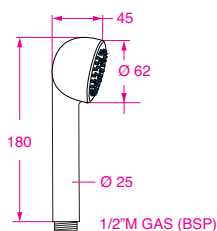
Doccia **con leva di scambio getto**,
in ABS cromato.
Con anticalcare.

Jet switching lever shower,
in chrome ABS.
With anti-scale.

D170

Peso / Weight 168 g

cod. 03.60.17000



Doccia monogetto,
in ABS cromato.
Con anticalcare.

Single jet shower,
in chrome ABS.
With anti-scale.

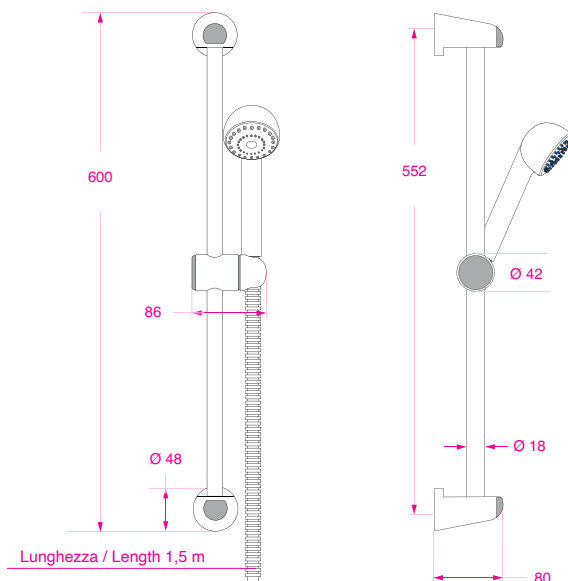
D160

Peso / Weight 79 g

cod. 03.60.16000

SALISCENDI / RAILS

Composizioni disponibili con flessibili in ottone o plastica di varie lunghezze e raccordi da 1/2" F o 3/8" F GAS
Showers kit available brass or plastic hoses in different flex lengths, with 1/2" F or 3/8" F BSP fitting



Supporti, scorrevole e doccia in ABS cromato.
Previsto per il montaggio del portasapone SXPSO.
Fornito con flex in ottone cromato RINFORZATO (1/2" C x 3/8" F GAS) **TC1538-C/2** e doccia **D160**.

Chrome ABS brackets slider and shower.
Suitable for the soap holder SXPSO.
Supplied with flex HEAVY DUTY chrome brass hose (1/2" C x 3/8" F BSP) **TC1538-C/2** and shower **D160**.

SS1601

Peso / Weight 637 g

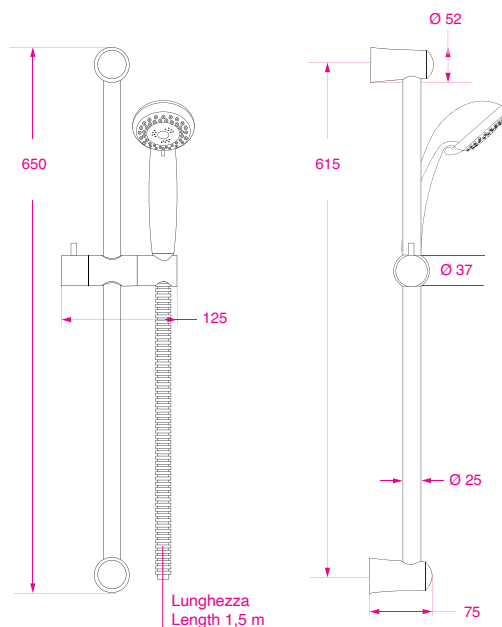
cod. 03.82.16031

SS0700

Solo saliscendi / Rail only

Peso / Weight 176 g

cod. 03.81.00200



Supporti, scorrevole e doccia in ABS cromato.
Previsto per il montaggio del portasapone SXPSO.
Fornito con flex in ottone cromato RINFORZATO (1/2" C x 3/8" F GAS) **TC1538-C/2** e doccia **D170**.

Chrome ABS brackets slider and shower.
Suitable for the soap holder SXPSO.
Supplied with flex (1/2" C x 3/8" F BSP) **TC1538-C/2** and shower **D170**.

SX1701

Peso / Weight 781 g

cod. 03.83.17031

SX0700

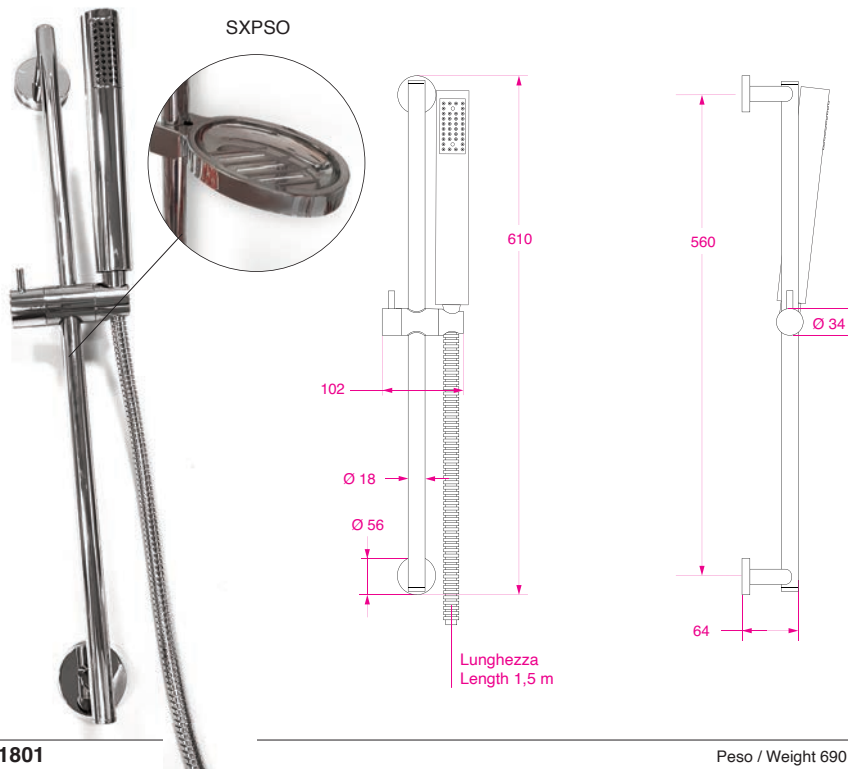
Solo saliscendi / Rail only

Peso / Weight 208 g

cod. 03.81.00300

Composizioni disponibili con flessibili in ottone o plastica di varie lunghezze e raccordi da 1/2" F o 3/8" F GAS
 Showers kit available brass or plastic hoses in different flex lengths, with 1/2" F or 3/8" F BSP fitting

SALISCENDI / RAILS



Supporti, scorrevole e doccia in ABS cromato.
 Previsto per il montaggio del portasapone **SXPSO**.
 Fornito con flex (1/2" C x 3/8" F GAS) **TC1538-C/2** e doccia **D180**.

Chrome ABS brackets slider and shower.
 Suitable for the soap holder **SXPSO**.
 Supplied with flex (1/2" C x 3/8" F BSP) **TC1538-C/2** and shower **D180**.

SY1801

Peso / Weight 690 g

cod. 03.84.18030

SY0700

Solo saliscendi / Rail only

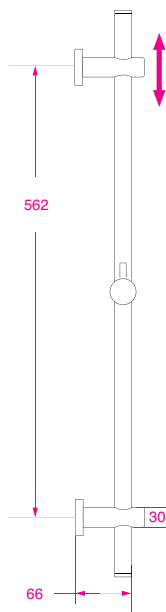
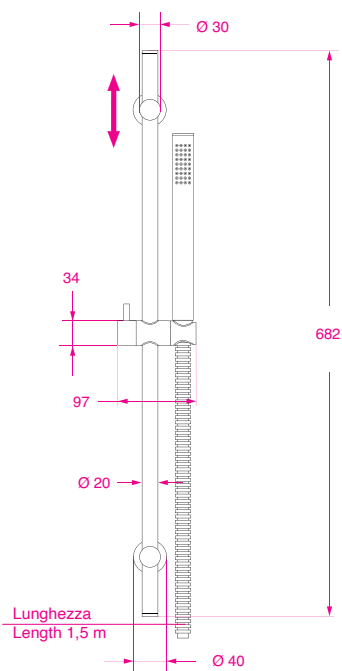
Peso / Weight 230 g

cod. 03.81.00400



SALISCENDI / RAILS

Composizioni disponibili con flessibili in ottone o plastica
di varie lunghezze e raccordi da 1/2" F o 3/8" F GAS
Showers kit available brass or plastic hoses
in different flex lengths, with 1/2" F or 3/8" F BSP fitting



Costruito
completamente in ottone.
La staffa di supporto superiore
può scorrere lungo l'asta.
Fornito con flex
(1/2" C x 1/2" F GAS) **TC1512-C/2**
e doccia **D180B**.

Made in
brass throughout.
The upper bracket can slide
along the rod.
Supplied with flex
(1/2" C x 1/2" F BSP) **TC1512-C/2**
and shower **D180B**.

SBY1801-1/2" F

Peso / Weight 1,220 Kg

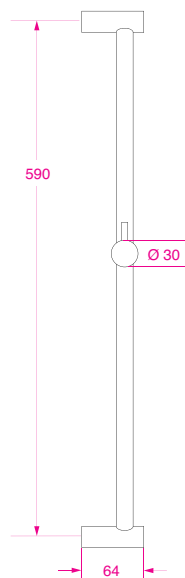
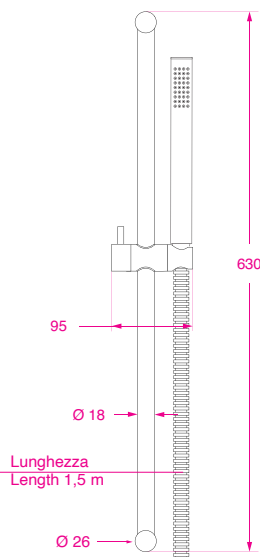
cod. 03.84.08070

SBY0700

Solo saliscendi / Rail only

Peso / Weight 735 g

cod. 03.81.00420



Costruito
completamente in ottone.
La staffa di supporto superiore
può scorrere lungo l'asta.
Fornito con flex
(1/2" C x 1/2" F GAS) **TC1512-C/2**
e doccia **D180B**.

Made in
brass throughout.
The upper bracket can slide
along the rod.
Supplied with flex
(1/2" C x 1/2" F BSP) **TC1512-C/2**
and shower **D180B**.

SBS1801-1/2" F

Peso / Weight 1,385 Kg

cod. 03.84.18060

SBS0700

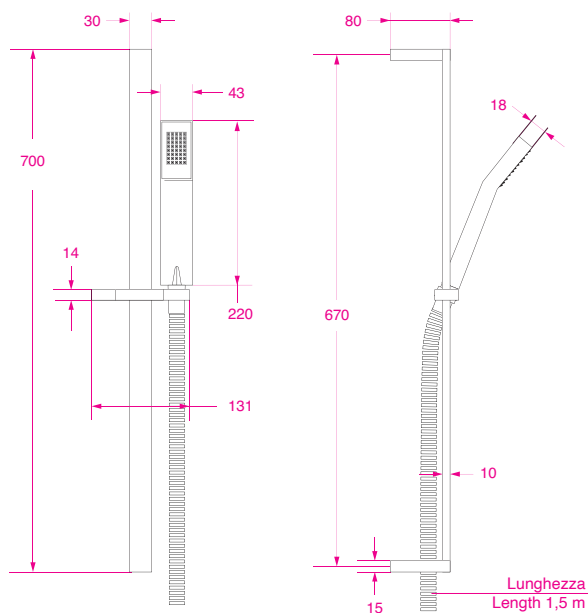
Solo saliscendi / Rail only

Peso / Weight 900 g

cod. 03.81.00430

Composizioni disponibili con flessibili in ottone o plastica di varie lunghezze e raccordi da 1/2" F o 3/8" F GAS
 Showers kit available brass or plastic hoses in different flex lengths, with 1/2" F or 3/8" F BSP fitting

SALISCENDI / RAILS



Asta rettangolare, scorrevole e supporti in ottone cromato.
 Flessibile e doccia in ABS cromato.
 Fornito con flex (1/2" C x 1/2" F GAS) **TP1512-C-00** e doccia **D190**.

Chrome brass rectangular rod, slider and brackets.
 Chrome ABS shower and flexible.
 Supplied with flex (1/2" C x 1/2" F BSP) **TP1512-C-00** and shower **D190**.

SQR1901-00-1/2" F

Peso / Weight 1,321 Kg

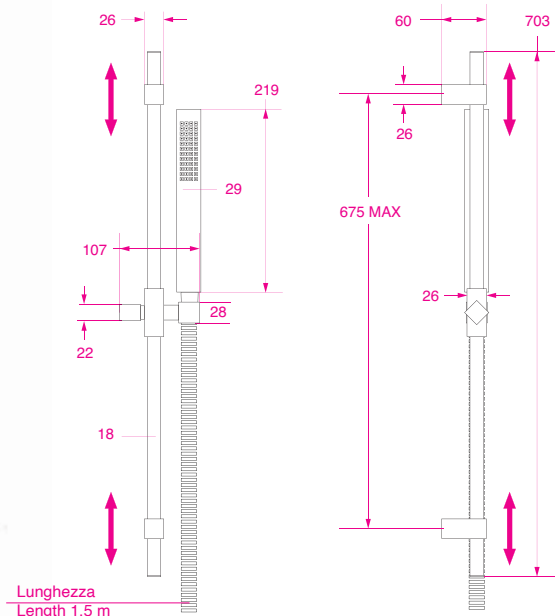
cod. 03.84.19072

SQR0700

Solo saliscendi / Rail only

Peso / Weight 870 g

cod. 03.81.00502



Asta quadrata, scorrevole e supporti in ottone cromato.
 Doccia in ABS cromato.
 Le staffe di supporto possono scorrere lungo l'asta.
 Fornito con flex (1/2" C x 1/2" F GAS) **TP1512-C-00** e doccia **D200**.

Chrome brass square rod, slider and brackets.
 Chrome ABS shower.
 The brackets can slide along the rod.
 Supplied with flex (1/2" C x 1/2" F BSP) **TP1512-C-00** and shower **D200**.

SQC2001-00-1/2" F

Peso / Weight 1,425 Kg

cod. 03.84.20070

SQC0700

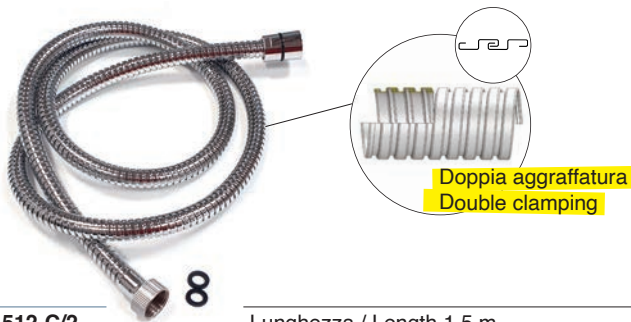
Solo saliscendi / Rail only

Peso / Weight 970 g

cod. 03.81.00504

TUBI / HOSES PER DOCCE DRITTE / FOR STRAIGHT SHOWERS

Tubo in ottone cromato, RINFORZATO
HEAVY DUTY chrome brass hose



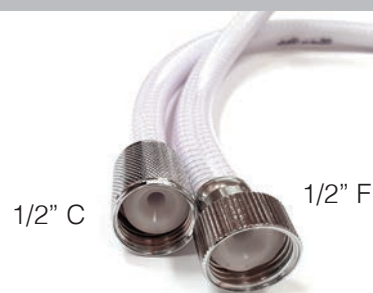
TC1512-C/2	Lunghezza / Length 1,5 m	Peso / Weight 320 g	cod. 03.70.21231
TC2012-C/2	Lunghezza / Length 2 m	Peso / Weight 380 g	cod. 03.70.21232

Tubo in plastica con spirale cromata / Plastic hose with chrome spiral



TP1512-C/00	Lunghezza / Length 1,5 m	Peso / Weight 260 g	cod. 03.71.21271
TP2012-C/00	Lunghezza / Length 2 m	Peso / Weight 300 g	cod. 03.71.21272

Tubo bianco in plastica retinata / Reinforced white plastic hose



TP1512-C/1	Lunghezza / Length 1,5 m	Peso / Weight 250 g	cod. 03.71.21211
TP2012-C/1	Lunghezza / Length 2 m	Peso / Weight 290 g	cod. 03.71.21212
TP3012-C/1	Lunghezza / Length 3 m	Peso / Weight 340 g	cod. 03.71.21214

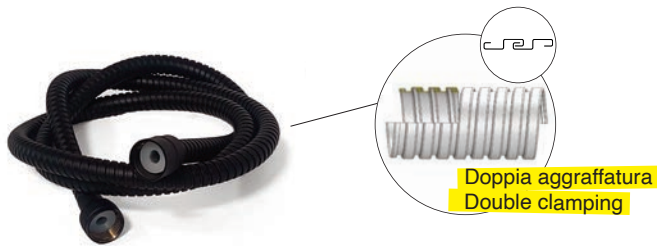
Tubo in plastica grigio metallizzato / Plastic grey silver hose



TP1512-C-11	Lunghezza / Length 1,5 m	Peso / Weight 260 g	cod. 03.71.21261
--------------------	--------------------------	---------------------	-------------------------

TUBI / HOSES PER DOCCE DRITTE / FOR STRAIGHT SHOWERS

Tubo in ottone nero opaco, RINFORZATO
BLACK MATT brass, HEAVY DUTY



TCK1512-C/2 Lunghezza / Length 1,5 m Peso / Weight 216 g **cod. 03.70.21233**

Tubo in silicone, nero / Black silicon



TPS1512-C/4 Lunghezza / Length 1,5 m Peso / Weight 265 g **cod. 03.71.21281**

Tubo in plastica nichelata spazzolata / Nickel-plated and brushed plastic hose



TP1512-C-21 Lunghezza / Length 1,5 m Peso / Weight 293 g **cod. 03.71.21251**

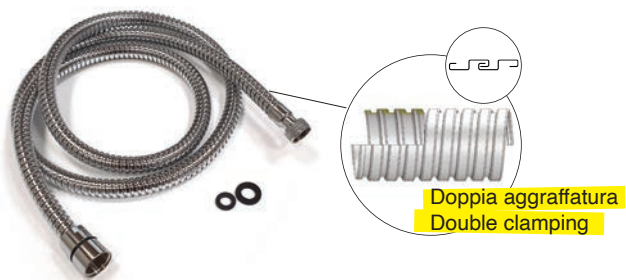
Tubo in plastica nero opaco con raccordi in ACCIAIO INOX 316
Black matt plastic hose with fittings 316 STAINLESS STEEL



TPX1512-C/4 Lunghezza / Length 1,5 m Peso / Weight 282 g **cod. 03.71.21282**

TUBI / HOSES PER DOCCE DRITTE / FOR STRAIGHT SHOWERS

Tubo in ottone cromato, RINFORZATO / HEAVY DUTY chrome brass hose



TC1538-C/2	Lunghezza / Length 1,5 m	Peso / Weight 300 g	cod. 03.70.23831
TC2038-C/2	Lunghezza / Length 2 m	Peso / Weight 370 g	cod. 03.70.23832

Tubo in plastica con spirale cromata / Plastic hose with chrome spiral



TP1538-C/00	Lunghezza / Length 1,5 m	Peso / Weight 220 g	cod. 03.71.23871
TP2038-C/00	Lunghezza / Length 2 m	Peso / Weight 270 g	cod. 03.71.23872
TP3038-C/00	Lunghezza / Length 3 m	Peso / Weight 370 g	cod. 03.71.23874
TP4038-C/00	Lunghezza / Length 4 m	Peso / Weight 490 g	cod. 03.71.23875

Tubo bianco in plastica retinata / Reinforced white plastic hose



TP1538-C/1	Lunghezza / Length 1,5 m	Peso / Weight 210 g	cod. 03.71.23811
TP2038-C/1	Lunghezza / Length 2 m	Peso / Weight 250 g	cod. 03.71.23812
TP2538-C/1	Lunghezza / Length 2,5 m	Peso / Weight 300 g	cod. 03.71.23813
TP3038-C/1	Lunghezza / Length 3 m	Peso / Weight 350 g	cod. 03.71.23814
TP4038-C/1	Lunghezza / Length 4 m	Peso / Weight 470 g	cod. 03.71.23815
TP6038-C/1	Lunghezza / Length 6 m	Peso / Weight 693 g	cod. 03.71.23817

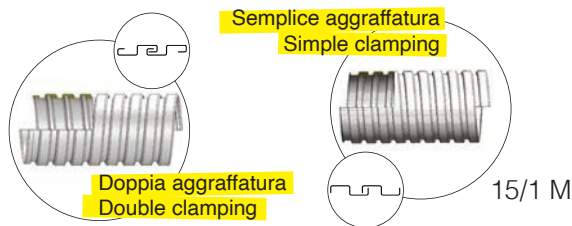
Tubo nero in plastica retinata / Reinforced black plastic hose



TP2038-C/4	Lunghezza / Length 2 m	Peso / Weight 250 g	cod. 03.71.23842
TP3038-C/4	Lunghezza / Length 3 m	Peso / Weight 350 g	cod. 03.71.23844
TP4038-C/4	Lunghezza / Length 4 m	Peso / Weight 470 g	cod. 03.71.23845

TUBI / HOSES PER DOCCE CON CURVA / FOR ELBOW SHOWERS

Tubo in ottone cromato / Chrome brass hose



3/8" F

Doppia aggraffatura / Double clamping

RINFORZATO / HEAVY DUTY

TC1538/2	Lunghezza / Length 1,5 m	Peso / Weight 270 g	cod. 03.70.13831
TC2038/2	Lunghezza / Length 2 m	Peso / Weight 380 g	cod. 03.70.13832

Semplice aggraffatura / Simple clamping

TC1538	Lunghezza / Length 1,5 m	Peso / Weight 200 g	cod. 03.70.13801
TC2038	Lunghezza / Length 2 m	Peso / Weight 260 g	cod. 03.70.13802

Tubo in plastica con spirale cromata / Plastic hose with chrome spiral



15/1 M



3/8" F

TP1538-00	Lunghezza / Length 1,5 m	Peso / Weight 200 g	cod. 03.71.13871
TP2038-00	Lunghezza / Length 2 m	Peso / Weight 290 g	cod. 03.71.13872
TP3038-00	Lunghezza / Length 3 m	Peso / Weight 350 g	cod. 03.71.13874
TP4038-00	Lunghezza / Length 4 m	Peso / Weight 450 g	cod. 03.71.13875

Tubo bianco in plastica retinata / Reinforced white plastic hose



15/1 M



3/8" F

TP1538/1	Lunghezza / Length 1,5 m	Peso / Weight 200 g	cod. 03.71.13811
TP2038/1	Lunghezza / Length 2 m	Peso / Weight 250 g	cod. 03.71.13812
TP3038/1	Lunghezza / Length 3 m	Peso / Weight 340 g	cod. 03.71.13814
TP4038/1	Lunghezza / Length 4 m	Peso / Weight 450 g	cod. 03.71.13815

Tubo nero in plastica retinata / Reinforced black plastic hose



15/1 M



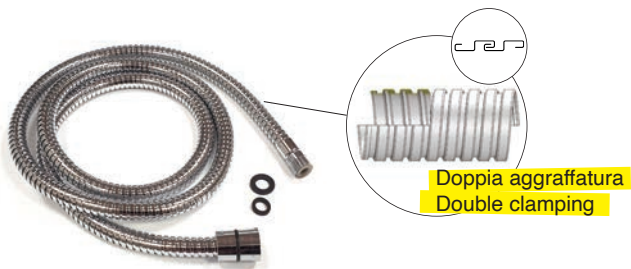
3/8" F

TP1538/4	Lunghezza / Length 1,5 m	Peso / Weight 200 g	cod. 03.71.13841
TP2038/4	Lunghezza / Length 2 m	Peso / Weight 250 g	cod. 03.71.13842
TP3038/4	Lunghezza / Length 3 m	Peso / Weight 340 g	cod. 03.71.13844
TP4038/4	Lunghezza / Length 4 m	Peso / Weight 450 g	cod. 03.71.13845

PER MISCELATORI DOCCIA ESTRAIBILE FOR PULL-OUT SHOWER MIXERS

TUBI / HOSES

Tubo in ottone cromato, RINFORZATO / HEAVY DUTY chrome brass hose



1/2" C

15/1 M



TC1538-M	Lunghezza / Length 1,5 m	Peso / Weight 300 g	cod. 03.70.23881
TC2038-M	Lunghezza / Length 2 m	Peso / Weight 400 g	cod. 03.70.23882

Tubo grigio in plastica retinata / Reinforced plastic grey hose



Con calza a rete
e contrappeso
in polipropilene Ø 14

With grey sock
and polypropylene
dia 14 counterbalance

1/2" C

15/1 M



TP1538-M	Lunghezza / Length 1,5 m	Peso / Weight 290 g	cod. 03.71.23821
TP2038-M	Lunghezza / Length 2 m	Peso / Weight 370 g	cod. 03.71.23822



Tubo grigio in plastica retinata / Reinforced plastic grey hose



Con calza a rete
e contrappeso in piombo

With grey sock
and lead counterbalance

**SPECIFICO PER
SPECIFIC FOR
MY1822-1/2" F**

15/1 M

15/1 M



TP2015-MM	Lunghezza / Length 2 m	Peso / Weight 290 g	cod. 03.71.11522
------------------	------------------------	---------------------	-------------------------

FLESSIBILI SOTTORUBINETTO / WATER SUPPLY FLEXIBLES FOR MIXERS

Terminali in ottone cromato, tubo interno in plastica alimentare, guaina in acciaio inox. Con guarnizione imperdibile. – 21 cm
 Made with chrome brass terminals and plastic non toxic hose, with s/s sock. – 21 cm



Testimone colorato rosso
 o blu per rendere
 agevole il collegamento
 all'acqua calda o fredda.
 The blue or red marking
 tape help the connection
 to the cold or hot water.

FLX813821B	BLUE	8X1M - 3/8" M	Peso/Weight 44 g	cod. 03.59.00401
FLX813821R	RED	8X1M - 3/8" M		cod. 03.59.00402
FLX811221B	BLUE	8X1M - 1/2" F	Peso/Weight 50 g	cod. 03.59.00403
FLX811221R	RED	8X1M - 1/2" F		cod. 03.59.00404
FLX103821B	BLUE	10X1M - 3/8" M	Peso/Weight 46 g	cod. 03.59.00405
FLX103821R	RED	10X1M - 3/8" M		cod. 03.59.00406
FLX101221B	BLUE	10X1M - 1/2" F	Peso/Weight 52 g	cod. 03.59.00407
FLX101221R	RED	10X1M - 1/2" F		cod. 03.59.00408

Terminali in ottone cromato, flex in plastica alimentare, guaina in acciaio inox. Con guarnizione imperdibile. – 35 cm
 Made with chrome brass terminals and plastic non toxic flex, with s/s sock. – 35 cm



FLX103835.F		10X1M - 3/8" F		cod. 03.59.00005
FLX813835.F		8X1M - 3/8" F		cod. 03.59.00007
FLX101235.F		10X1M - 1/2" F		cod. 03.59.00006
FLX813835.M		8X1M - 3/8" M		cod. 03.59.00410
FLX103835.M		10X1M - 3/8" M		cod. 03.59.00004

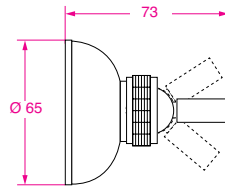
LA GUARNIZIONE 'O' RING LATO RUBINETTO ASSICURA LA TENUTA ANCHE SE AVVITATO A MANO.
 TASSATIVAMENTE SCONSIGLIATO L'UTILIZZO DI BLOCCANTI FILETTO O SIGILLANTI SUL RUBINETTO/MISCELATORE.

THE 'O' RING ON THE TAP SIDE GUARANTEE A WATERTIGHT CONNECTION EVEN WHEN TIGHTEN BY HAND.
 IT IS STRONGLY RECOMMENDED TO NOT USE A THREAD LOCKER BETWEEN THE FLEX AND THE TAP AS IT COULD DAMAGE THE INNER MIXER CARTRIDGE AND WILL FREQUENTLY MAKE IMPOSSIBLE THE REPLACEMENT OF THE FLEX

ACCESSORI / ACCESSORIES

SUPPORTI BULKHEAD HOLDER

PER DOCCIA CON GOMITO
FOR ELBOW SHOWER



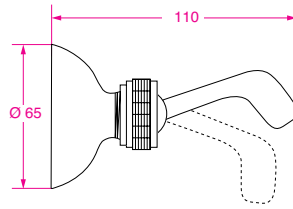
Supporto a forcella snodata,
per docce con curva conica.
Costruito in zama cromata.

Shower support with adjustable fork,
for elbow showers.
Made in chrome zamak.

SD0100

Peso / Weight 89 g

cod. 03.80.00010



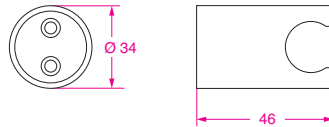
Supporto snodato, per docce dritte.
Solido, metallico, ad attrito
regolabile mediante ghiera.
Corpo e forcella in ottone cromato.

Articulated straight shower holder.
The adjustable stem
allows to choose
right position of the shower.
Body and stem
Made in chrome brass.

SD0700

Peso / Weight 196 g

cod. 03.80.00020



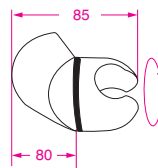
Supporto fisso, per docce dritte.
Costruito in ABS cromato.

Fixed straight showers holder.
Made in chrome ABS.

SF0700

Peso / Weight 20 g

cod. 03.80.00022



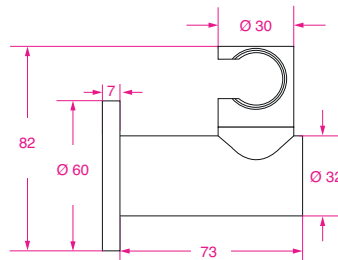
Supporto snodato
a paratia per docce dritte.
Costruito in ABS cromato.

Adjustable bulkhead
straight shower holder.
Made in chrome ABS.

SP0700

Peso / Weight 54 g

cod. 03.80.00021

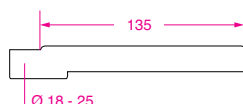
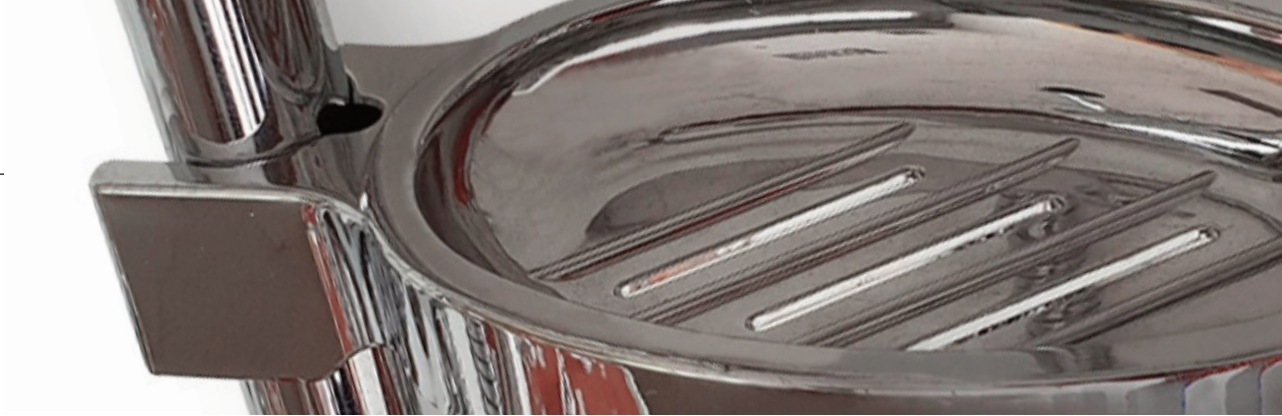


Supporto snodato
a paratia per docce dritte.
Costruito in ottone cromato.

Adjustable bulkhead
straight shower holder.
Made in chrome brass.

SDB0700

cod. 03.80.00027



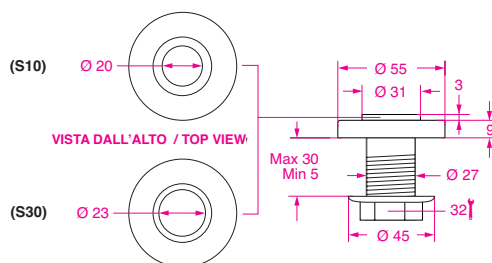
Porta sapone per saliscendi.
Adatto ad aste Ø 25 mm (**SX1701 - SX0700**)
e con riduzione fornita,
per aste Ø 18 mm
(**SS1601 - SS0700** e **SY1801 - SY0700**).
Costruito in ABS cromato.

Soap holder for rails.
Suitable for tubes dia 25 mm (**SX1701 - SX0700**)
and supplied with an adaptor for tubes dia 18 mm
(**SS1601 - SS0700** and **SY1801 - SY0700**).
Made in chrome ABS.

SXPSO

Peso / Weight 68 g

cod. 03.85.00020



Supporto sopra piano per **kit docce**.
Boccola e dado in plastica.
Rosone in acciaio inox lucido.

Grommet for **showers kit**.
Stem and nut in plastic.
Top plate in polished stainless steel.

S10

Per docce con curva / For elbow showers

Peso / Weight 35 g

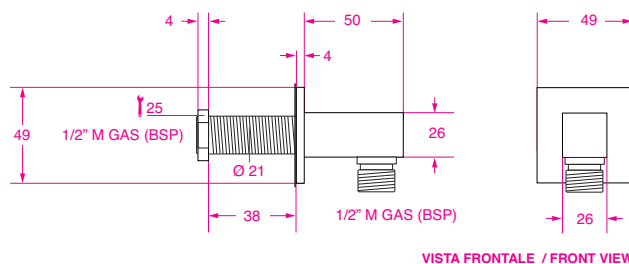
cod. 03.85.21000

S30

Per docce dritte / For straight showers

Peso / Weight 32 g

cod. 03.85.23000



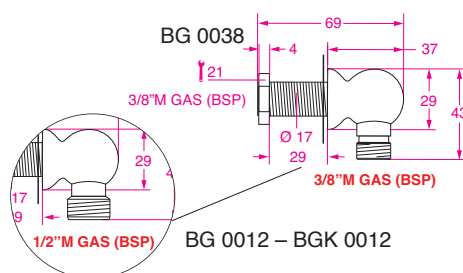
Raccordo passa-paratia, squadrato.
Costruito in ottone cromato.
Particolarmente appropriato
in combinazione con il saliscendi
SQR1901-00 e SQC2001-00.

Squared through bulkhead
elbow connection.
Made in chrome brass.
Particularly suitable
in combination with the slider
SQR1901-00 and SQC2001-00.

BGC0012

Peso / Weight 303 g

cod. 03.85.02112



Raccordo passa paratia a gomito.
Di ingombri ridotti
e forme arrotondate.
Costruito in ottone cromato.

Through bulkhead
elbow connection.
Compact size and smoothed shape,
suitable in combination
of most designs.
Made in chrome brass.

BG0038

Raccordi uscita / Outlet thread 3/8" M x 3/8" M

Peso / Weight 170 g

cod. 03.85.01038

BG0012

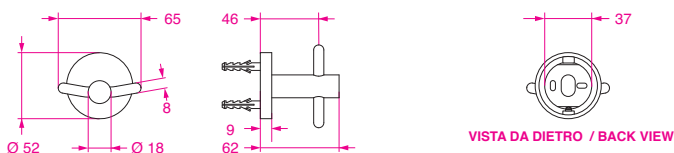
Raccordi uscita / Outlet thread 3/8" M x 1/2" M

Peso / Weight 177 g

cod. 03.85.01012

ACCESSORI BAGNO / BATHROOM ACCESSORIES

GANCIO / HOOK



VISTA DA DIETRO / BACK VIEW

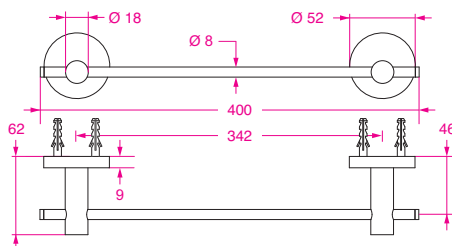
AB_GAN

In ottone cromato / In chrome brass

Peso / Weight 297 g

cod. 03.90.00006

PORTASALVIETTE / TOWEL RACK



AB_PS

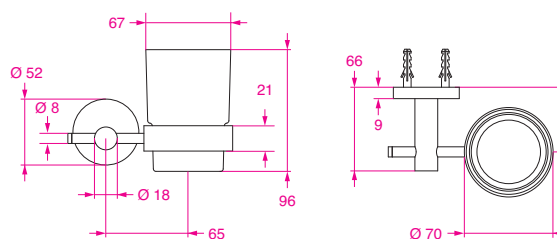
In ottone cromato / In chrome brass

Peso / Weight 532 g

cod. 03.90.00007

PORTA SPAZZOLINI / TOOTHBRUSH HOLDER

VETRO SATINATO / SATIN GLASS



AB_SPZ

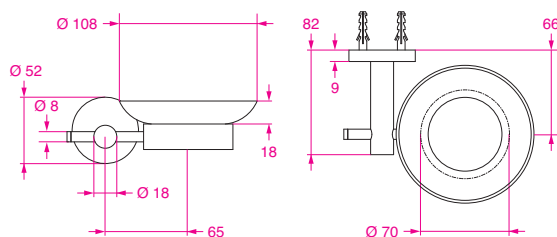
Supporto in ottone cromato / Bracket in chrome brass

Peso / Weight 557 g

cod. 03.90.00008

PORTASAPONE / SOAP HOLDER

VETRO SATINATO / SATIN GLASS



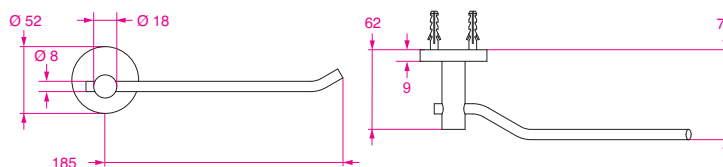
AB_SAP

Supporto in ottone cromato / Bracket in chrome brass

Peso / Weight 586 g

cod. 03.90.00009

PORTA ROTOLO / TOILET PAPER HOLDER



AB_ROT

In ottone cromato / In chrome brass

Peso / Weight 200 g

cod. 03.90.00010



RACCORDI RAPIDI SPEEDFIT / SPEEDFIT PUSH-FIT FITTINGS

SPEEDFIT

RACCORDO DRITTO / STRAIGHT CONNECTOR



	TUBO/HOSE	PESO/WEIGHT	
PM0412E	Ø 12 (x2)	13 g	cod. 04.01.00000
PEM0415W	Ø 15 (x2)	30 g	cod. 04.02.00000
PEM0422W	Ø 22 (x2)	53 g	cod. 04.03.00000

RACCORDO A "T" / "T" CONNECTOR



	TUBO/HOSE	PESO/WEIGHT	
PM0212E	Ø 12 (x3)	22 g	cod. 04.01.00010
PEM0215W	Ø 15 (x3)	50 g	cod. 04.02.00010
PEM0222W	Ø 22 (x3)	90 g	cod. 04.03.00010

TERMINALE MASCHIO / MALE ADAPTOR



	TUBO HOSE	FILETTO THREAD	PESO WEIGHT	
PM011213E	Ø 12	3/8" M	10 g	cod. 04.01.00020
PM011214E	Ø 12	1/2" M	13 g	cod. 04.01.00021
PM011513E	Ø 15	3/8" M	15 g	cod. 04.02.00020
CM011514S	Ø 15	1/2" M	15 g	cod. 04.02.00021
PM011516E	Ø 15	3/4" M	24 g	cod. 04.02.00022
CM012216S	Ø 22	3/4" M	39 g	cod. 04.03.00022

GOMITO CON RACCORDO IN OTTONE THREADED STEM ELBOW (BRASS NUT)



	TUBO HOSE	FILETTO THREAD	PESO WEIGHT	
PEMBTC1514	Ø 15	1/2" F	45 g	cod. 04.02.00076

RACCORDO CON PORTAGOMMA CONNECTOR WITH BARB



	TUBO HOSE	CODOLO STEM	PESO WEIGHT	
NC757	Ø 12	1/2" F	40 g	cod. 04.01.00095
NC473	Ø 22	3/4" F	26 g	cod. 04.03.00095

RACCORDO A GOMITO / ELBOW CONNECTOR



	TUBO/HOSE	PESO/WEIGHT	
PM0312E	Ø 12 (x2)	15 g	cod. 04.01.00005
PEM0315W	Ø 15 (x2)	35 g	cod. 04.02.00005
PEM0322W	Ø 22 (x2)	64 g	cod. 04.03.00005

RACCORDO A "Y" / "Y" CONNECTOR



	TUBO/HOSE	PESO/WEIGHT	
CM2312W	Ø 12 (x3)	22 g	cod. 04.01.00015

TERMINALE FEMMINA / FEMALE ADAPTOR



ADATTI AD IMPIANTI DI RISCALDAMENTO
SUITABLE FOR CENTRAL HEATING SYSTEMS

	TUBO HOSE	FILETTO THREAD	PESO WEIGHT	
CM451213FS	Ø 12	3/8" F	11 g	cod. 04.01.00030
CM451214FS	Ø 12	1/2" F	12 g	cod. 04.01.00031
CM451513FS	Ø 15	3/8" F	14 g	cod. 04.02.00030
CM3201S	Ø 15	1/2" F	19 g	cod. 04.02.00031
PSE3201W	Ø 15	1/2" F	14 g	cod. 04.02.00033
PSE3203W	Ø 15	3/4" F	19 g	cod. 04.02.00032
PSE3202W	Ø 22	3/4" F	15 g	cod. 04.03.00032

TERMINALE CIECO / END STOP



	TUBO/HOSE	PESO/WEIGHT	
PM4612 E	Ø 12	7 g	cod. 04.01.00100
PM4615 E	Ø 15	10 g	cod. 04.02.00100
PSE4622 W	Ø 22	21 g	cod. 04.03.00100

ATTACCO SERBATOIO / TANK CONNECTOR



	TUBO/HOSE	PESO/WEIGHT	
CM0722 S	Ø 22	57 g	cod. 04.03.00120

CODOLO MASCHIO / MALE STEM ADAPTOR



	TUBO HOSE	FILETTO THREAD	PESO WEIGHT	
PM051213 E	Ø 12	3/8" M	8 g	cod. 04.01.00055
PM051214 E	Ø 12	1/2" M	11 g	cod. 04.01.00056
PM051513 E	Ø 15	3/8" M	9 g	cod. 04.02.00055
PM051514 E	Ø 15	1/2" M	14 g	cod. 04.02.00056
PM052214 E	Ø 22	1/2" M	18 g	cod. 04.03.00056
PM052216 E	Ø 22	3/4" M	29 g	cod. 04.03.00057

RIDUZIONE A GOMITO / REDUCER ELBOW



	TUBO HOSE	CODOLO STEM	PESO WEIGHT	
PM211208 E	Ø 12	Ø 8	18 g	cod. 04.01.00086
PM211210 E	Ø 12	Ø 10	21 g	cod. 04.01.00085

RIDUZIONE INTERMEDIA / STRAIGHT REDUCER



	TUBO HOSE	CODOLO STEM	PESO WEIGHT	
PM201210 E	Ø 12	Ø 10	17 g	cod. 04.01.00081
CM201510 S	Ø 15	Ø 10	17 g	cod. 04.02.00081

PASSA PARATIA / BULKHEAD CONNECTOR



	TUBO/HOSE	PESO/WEIGHT	
PM1212E	Ø 12 (x2)	48 g	cod. 04.01.00040

RUBINETTO A SFERA / SHUT-OFF VALVE



	TUBO/HOSE	PESO/WEIGHT	
15ESOT	Ø 15 (x2)	44 g	cod. 04.02.00045

GOMITO CON CODOLO / STEM ELBOW



	TUBO HOSE	CODOLO STEM	PESO WEIGHT	
PM221212 E	Ø 12	Ø 12	11 g	cod. 04.01.00070
PEM221515 W	Ø 15	Ø 15	21 g	cod. 04.02.00070
PEM222222 W	Ø 22	Ø 22	39 g	cod. 04.03.00070

CODOLO FEMMINA IN OTTONE
FEMALE BRASS STEM ADAPTOR



	TUBO HOSE	CODOLO STEM	PESO WEIGHT	
MM501514 N	Ø 15	1/2" F	55 g	cod. 04.02.00065

RIDUZIONE / REDUCER



	TUBO HOSE	CODOLO STEM	PESO WEIGHT	
PPM061512 W	Ø 12	Ø 15	9 g	cod. 04.01.00090
PEM062215 W	Ø 15	Ø 22	23 g	cod. 04.02.00090

ATTACCO BOILER
CONNECTOR FOR WATER HEATERS



	TUBO HOSE	CODOLO STEM	PESO WEIGHT	
FLX1212	Ø 12	1/2" F	124 g	cod. 04.01.00200

RUBINETTO DI EMERGENZA / SERVICE VALVE



	TUBO/HOSE	PESO/WEIGHT	
15SV	Ø 15 (x2)	34 g	cod. 04.02.00050

SPEEDFIT

TAPPO / PLUG



	CODOLO/STEM	PESO/WEIGHT	
PM0812 R	Ø 12	5 g	cod. 04.01.00105
PL15	Ø 15	6 g	cod. 04.02.00105
PL22	Ø 22		cod. 04.03.00105

CLIPS BLOCCA COLLETTA
(ROSSE, BLU O BIANCHE)
LOCKING CLIP (RED, BLUE OR WHITE)



	TUBO/HOSE	PESO/WEIGHT	
PKM1812-R	Ø 12	1 g	cod. 04.01.00110
PKM1815-B	Ø 15	1 g	cod. 04.02.00111
PKM1822-W	Ø 22	1 g	cod. 04.03.00110

CLIPS PER TUBI / MOUNTING CLIPS



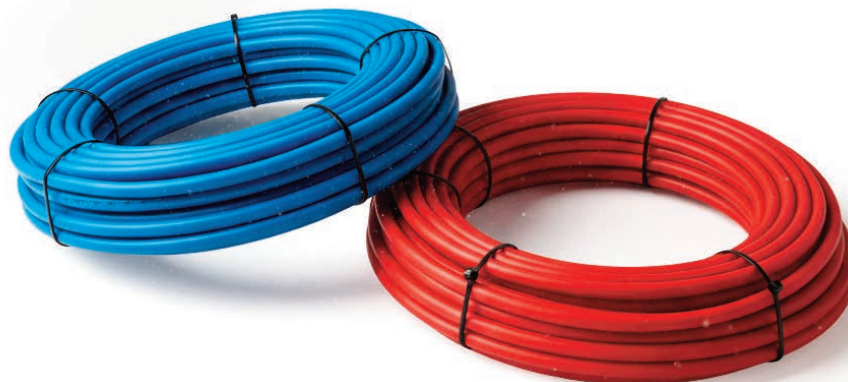
	Ø MM	BARRE/STICK	PESO WEIGHT	
CLP12	Ø 12	10 pz/pieces	36 g	cod. 04.09.00012
CLP15	Ø 15	8 pz/pieces	37 g	cod. 04.09.00015

COPRICOLLETTA (ROSSO O BLU)
COLLET COVER (RED OR BLUE)



	TUBO/HOSE	PESO/WEIGHT	
PM1912-R	Ø 12	2 g	cod. 04.01.00115
PM1912-B	Ø 12	2 g	cod. 04.01.00116

TUBI PER ACQUA USO ALIMENTARE IN POLIETILENE / FOOD GRADE PIPES



PTL1209 B	blue	Ø 12 x 9	hot/cold - bobine/spool 100 m	cod. 04.10.12093
PTL1209 R	red	Ø 12 x 9	hot/cold - bobine/spool 100 m	cod. 04.10.12092
PTL1511 B	blue	Ø 15 x 11,5	hot/cold - rotoli/coil 100 m	cod. 04.10.15111
PTL1511 R	red	Ø 15 x 11,5	hot/cold - rotoli/coil 100 m	cod. 04.10.15112
PTL2218	white	Ø 22 x 18	hot/cold - rotoli/coil 50 m	cod. 04.10.22183

CESOIA / CUTTER

per tubi fino a Ø 12/14 mm / for hoses up to 12/14 mm dia



STCUT12	107 g	cod. 04.09.10000
----------------	-------	-------------------------

CESOIA / CUTTER

per tubi fino a Ø 26/28 mm / for hoses up to 26/28 mm dia



STCUT26	290 g	cod. 04.09.10002
----------------	-------	-------------------------



RACCORDERIA / FITTINGS

RACCORDERIA / FITTINGS

E Nero/Black W Bianco/White S Grigio/Grey

PORTAGOMMA F HOSETAIL

In polipropilene con calotta girevole e guarnizione
Made in polypropylene with swivel cap and gasket



PG3812	S	3/8" F x 12 mm	5 g	cod. 04.20.13812
PG1213	E	1/2" F x 13 mm	7 g	cod. 04.20.11213
PG1216	E	1/2" F x 16 mm	9 g	cod. 04.20.11216
PG3416	E	3/4" F x 16 mm	12 g	cod. 04.20.13416
PG1420	E	1"1/4 F x 20 mm	24 g	cod. 04.20.11420
PG1425	E	1"1/4 F x 25 mm	26 g	cod. 04.20.11425

PORTAGOMMA M HOSETAILS

In polipropilene / Made in polypropylene



PM3812	S	3/8" M x 12 mm	5 g	cod. 04.20.33812
PM3813	S	3/8" M x 13 mm	5 g	cod. 04.20.33813
PM3816	S	3/8" M x 16 mm	7 g	cod. 04.20.33816
PM1213	E	1/2" M x 13 mm	7 g	cod. 04.20.31213
PM1216	E	1/2" M x 16 mm	7 g	cod. 04.20.31216
PM1220	E	1/2" M x 20 mm	11 g	cod. 04.20.31220
PM3413	E	3/4" M x 13 mm	13 g	cod. 04.20.33413
PM3416 WE		3/4" M x 16 mm	11 g	cod. 04.20.33416
PM3420	E	3/4" M x 20 mm	14 g	cod. 04.20.33420

PORTAGOMMA A GOMITO F ELBOW HOSETAIL

In polipropilene
Made in polypropylene



PGE1212	E	1/2" F x 12 mm	8 g	cod. 04.20.21212
PGE3416	E	3/4" F x 16 mm	12 g	cod. 04.20.23416
PGE1425	E	1"1/4 F x 25 mm	29 g	cod. 04.20.21425

PORTAGOMMA A GOMITO M ELBOW HOSETAIL

In polipropilene
Made in polypropylene



PEM3812	S	3/8" M x 12 mm	5 g	cod. 04.20.43812
PEM1213	E	1/2" M x 13 mm	6 g	cod. 04.20.41213
PEM1216	E	1/2" M x 16 mm	8 g	cod. 04.20.41216
PEM1220	E	1/2" M x 20 mm	12 g	cod. 04.20.41220
PEM3412	E	3/4" M x 12 mm	8 g	cod. 04.20.43412

NIPPLO / NIPPLE

In polipropilene
Made in polypropylene



NIP38	W	3/8" M x 3/8" M	6 g	cod. 04.25.13800
NIP12	E	1/2" M x 1/2" M	6 g	cod. 04.25.11200
NIP34	E	3/4" M x 3/4" M	10 g	cod. 04.25.13400

NIPPLO RIDOTTO / REDUCED NIPPLE

In polipropilene
Made in polypropylene



NIP3812	E	3/8" M x 1/2" M	6 g	cod. 04.25.23812
NIP1234	E	1/2" M x 3/4" M	7 g	cod. 04.25.21234

MANICOTTO F SOCKET

In polipropilene
Made in polypropylene



MAF38	S	3/8" F x 3/8" F	9 g	cod. 04.30.23800
MAF12	S	1/2" F x 1/2" F	13 g	cod. 04.30.21200
MAF34	E	3/4" F x 3/4" F	20 g	cod. 04.30.23400

RACCORDO F A "T" / "T" F ADAPTORS

In polipropilene
Made in polypropylene



TIF38	S	3/8" F (x3)	14 g	cod. 04.30.13800
TIF12	E	1/2" F (x3)	24 g	cod. 04.30.11200
TIF34	E	3/4" F (x3)	36 g	cod. 04.30.13400

GOMITO F ELBOW

In polipropilene
Made in polypropylene



GOF38	S	3/8" F x 3/8" F	11 g	cod. 04.30.33800
GOF12	E	1/2" F x 1/2" F	17 g	cod. 04.30.31200
GOF34	S	3/4" F x 3/4" F	26 g	cod. 04.30.33400
GOF10	W	1" F x 1" F	56 g	cod. 04.30.31000

GOMITO M-F ELBOW

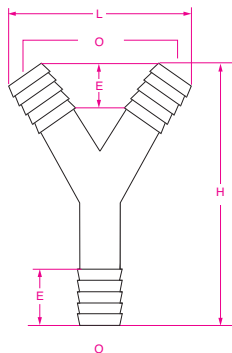
In polipropilene
Made in polypropylene



GMF12	E	1/2" M x 1/2" F	23 g	cod. 04.30.41200
GMF34	E	3/4" M x 3/4" F	35 g	cod. 04.30.43400

RACCORDO A "Y" / "Y" ADAPTORS

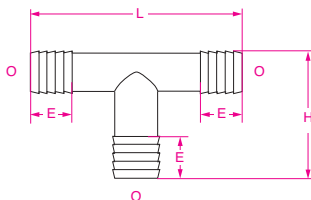
In polipropilene traslucido / Made in translucent polypropylene



	O	L	H	E		codice/code
PY10	Ø 10	40	64	12	3 g	04.21.00010
PY12	Ø 12	47	73	14	4 g	04.21.00012
PY14	Ø 14	53	86	20	5 g	04.21.00014
PY16	Ø 16	60	96	20	7 g	04.21.00016

RACCORDO A "T" / "T" ADAPTORS

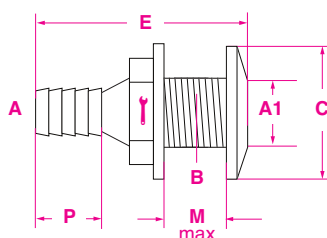
In polipropilene rosso / Made in red polypropylene



	O	L	H	E		codice/code
PT10	Ø 10	68	38	20	3 g	04.21.10010
PT12	Ø 12	68	39	20	4 g	04.21.10012
PT14	Ø 14	68	40	20	5 g	04.21.10014
PT16	Ø 16	68	41	20	6 g	04.21.10016
PT18	Ø 18	78	48	20	7 g	04.21.10018
PT20	Ø 20	80	49	20	8 g	04.21.10020
PT22	Ø 22	88	59	25	12 g	04.21.10021
PT25	Ø 25	99	61	25	16 g	04.21.10025

OMBRINALI / SKIN FITTINGS

In polipropilene bianco
In white polypropylene



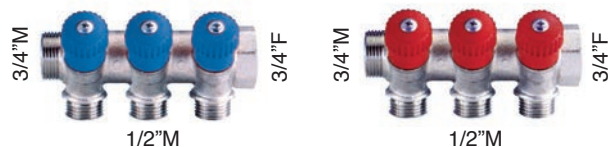
*CON
VALVOLA
DI NON
RITORNO
WITH
NON
RETURN
VALVE

Articolo / Item	SM58	SM34	SM10	SM14	SM15	SM15-NRV*
A	16 mm	19 mm	25 mm	32 mm	38 mm	38 mm
A1	16 mm	18 mm	24 mm	32 mm	37 mm	33 mm
P	16 mm	20 mm	25 mm	32 mm	29 mm	29 mm
CHIAVE	32	36	46	51	58	58
B	22 mm	26 mm	32 mm	41 mm	47 mm	47 mm
C	43 mm	51 mm	61 mm	68 mm	75 mm	83 mm
M	28 mm	29 mm	32 mm	29 mm	30 mm	30 mm
E	75 mm	82 mm	94 mm	98 mm	104 mm	111 mm
Peso	18 g	27 g	49 g	66 g	81 g	117 g
Codice / Code	02.20.05800	02.20.03400	02.20.01000	02.20.01400	02.20.01500	02.20.01501

RACCORDERIA IN OTTONE / BRASS FITTINGS

COLLETTORE / MANIFOLD

con rubinetti / with taps



COLT122 M-B	2 x 1/2" M	300 g	cod. 04.55.21220
COLT122 M-R	2 x 1/2" M	300 g	cod. 04.55.21221
COLT123 M-B	3 x 1/2" M	431 g	cod. 04.55.21230
COLT123 M-R	3 x 1/2" M	431 g	cod. 04.55.21231
COLT124 M-B	4 x 1/2" M	591 g	cod. 04.55.21240
COLT124 M-R	4 x 1/2" M	591 g	cod. 04.55.21241

COLLETTORE GIALLO / YELLOW MANIFOLD

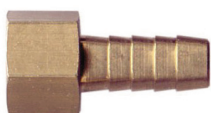


COL122 F	2 x 1/2" F	188 g	cod. 04.55.01220
COL123 F	3 x 1/2" F	281 g	cod. 04.55.01230
COL124 F	4 x 1/2" F	353 g	cod. 04.55.01240
COL122 M	2 x 1/2" M	162 g	cod. 04.55.11220
COL123 M	3 x 1/2" M	225 g	cod. 04.55.11230
COL124 M	4 x 1/2" M	299 g	cod. 04.55.11240

Tutte le misure sono espresse in millimetri - Tutti i filetti sono GAS
All sizes are in millimeters - All threads are BSP

PORTAGOMMA F HOSETAIL

In ottone giallo
Yellow brass



PGB3812	3/8" x 12	23 g	cod. 04.51.03812
PGB3814	3/8" x 14	21 g	cod. 04.51.03814

MANICOTTO F/F COUPLING

In ottone giallo
Yellow brass



MAB38	3/8"	36 g	cod. 04.50.23800
MAB12	1/2"	49 g	cod. 04.50.21200
MAB34	3/4"	74 g	cod. 04.50.23400
MAB10	1"	116 g	cod. 04.50.21000

GOMITO F/F ELBOW

In ottone giallo
Yellow brass



GOB38	3/8"		cod. 04.50.33800
GOB12	1/2"	72 g	cod. 04.50.31200
GOB34	3/4"		cod. 04.50.33400

GOMITO M/F ELBOW

In ottone giallo
Yellow brass



GOBMF38	3/8"	65 g	cod. 04.50.43800
GOBMF12	1/2"	96 g	cod. 04.50.41200

RACCORDO F A "T" / "T" F CONNECTION

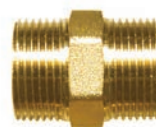
In ottone giallo
Yellow brass



TIB38	3/8"	96 g	cod. 04.50.13800
TIB12	1/2"	99 g	cod. 04.50.11200
TIB34	3/4"	167 g	cod. 04.50.13400
TIB10	1"	274 g	cod. 04.50.11000

NIPPLO / NIPPLE

In ottone giallo
Yellow brass



NIB38	3/8"	18 g	cod. 04.51.13800
NIB12	1/2"	32 g	cod. 04.51.11200
NIB34	3/4"	51 g	cod. 04.51.13400

NIPPLO RIDOTTO / REDUCED NIPPLE

In ottone giallo
Yellow brass



NIB1238	1/2" x 3/8"	30 g	cod. 04.51.21238
NIB3412	3/4" x 1/2"	50 g	cod. 04.51.23412
NIB1034	1" x 3/4"	91 g	cod. 04.51.21034

MANICOTTO RIDOTTO F/M REDUCED SOCKET

In ottone Nichelato
Brass nichel plated



MABFM1238	1/2" F x 3/8" M	26 g	cod. 04.51.31238
MABFM3412	3/4" F x 1/2" M	44 g	cod. 04.51.33412

MANICOTTO RIDOTTO F/F REDUCED SOCKET

In ottone Nichelato
Brass nichel plated



MAB1238	1/2" x 3/8"	44 g	cod. 04.51.41238
MAB3412	3/4" x 1/2"	66 g	cod. 04.51.43412

RIDUZIONE M/F REDUCTION

In ottone giallo
Yellow brass




RIBMF1238	1/2" M x 3/8" F	17 g	cod. 04.51.51238
RIBMF3412	3/4" M x 1/2" F	32 g	cod. 04.51.53412

GHIERA / RING

In ottone giallo
Yellow brass



GHB1238	1/2" M x 3/8" F	8 g	cod. 04.51.61238
----------------	-----------------	-----	-------------------------



COSTRUITI
IN ALLUMINIO
LUCIDATO E
ANODIZZATO
MADE IN **POLISHED**
AND ANODIZED
ALUMINIUM

SUPPORTI TAVOLO & SUPPORTI POLTRONA / TABLE PEDESTALS & CHAIRS PEDESTALS

SE SI DESIDERA
SINCRONIZZARE 3
O PIÙ SUPPORTI (MAX 6),
CONTATTARE L'UFFICIO
TECNICO BARKA
TO SYNCHRONIZE
3 OR MORE PEDESTALS
(6 AT MOST), PLEASE
CONTACT BARKA
TECHNICAL
DEPARTMENT

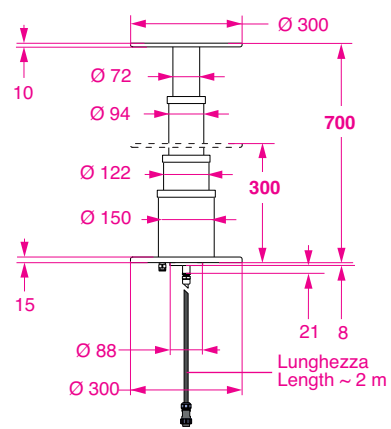
TRE STADI / THREE STAGES SUPPORTI TAVOLO ELETTRICI / ELECTRIC TABLE PEDESTALS

A DISCESA TOTALE / ALMOST FLUSH TO FLOOR

FORNITO CON SCATOLA PER CABLAGGIO / SUPPLIED WITH WIRING BOX

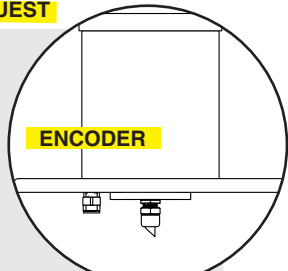


SPINTA / PUSH 50 KG
VELOCITÀ / SPEED 16 MM/SEC
CORSA / STROKE 400 MM



A RICHIESTA / ON REQUEST

VERSIONE IN COPPIA
SINCRONIZZATA.
CON ENCODER.
VERSION PAIR
SYNCHRONIZED.
WITH ENCODER.
FORNITO CON
CENTRALINA
ELETTRONICA
DI CONTROLLO
SUPPLIED WITH
ELECTRONIC
CONTROL BOX



SPORGENZA
RIDOTTA
REDUCED
PROTRUSION



18893/12 12 Volt - 10 A
18893/24 24 Volt - 5 A

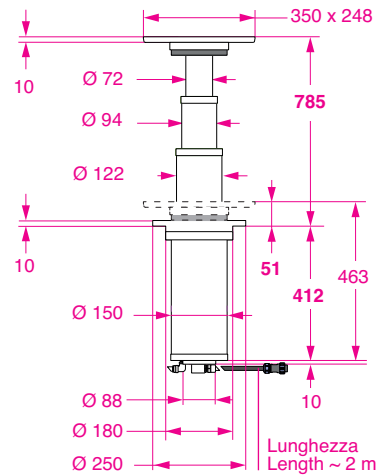
cod. 08.02.30012
cod. 08.02.30024

SUPPORTI TAVOLO ELETTRICI / ELECTRIC TABLE PEDESTALS TRE STADI / THREE STAGES

A DISCESA TOTALE / ALMOST FLUSH TO FLOOR

FORNITO CON SCATOLA PER CABLAGGIO
SUPPLIED WITH WIRING BOX

SPINTA / PUSH 80 KG
VELOCITÀ / SPEED 16 MM/SEC
CORSA / STROKE 730 MM



A RICHIESTA / ON REQUEST

VERSIONE IN COPPIA SINCRONIZZATA. CON ENCODER.
VERSION PAIR SYNCHRONIZED. WITH ENCODER.
FORNITO CON CENTRALINA ELETTRONICA DI CONTROLLO
SUPPLIED WITH ELECTRONIC CONTROL BOX

18693/12 12 Volt - 10 A
18693/24 24 Volt - 5 A

cod. 08.02.40012
cod. 08.02.40024

DUE STADI / TWO STAGES

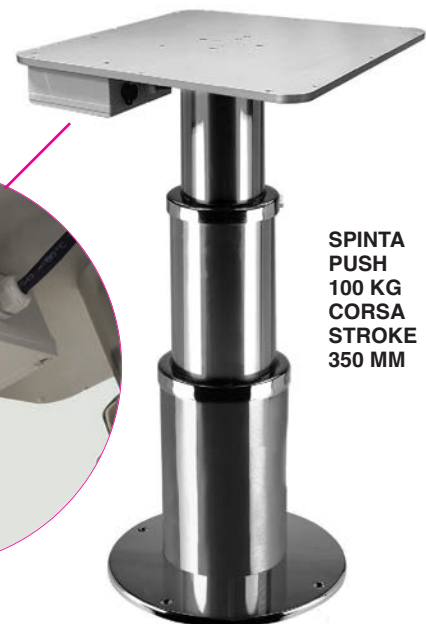
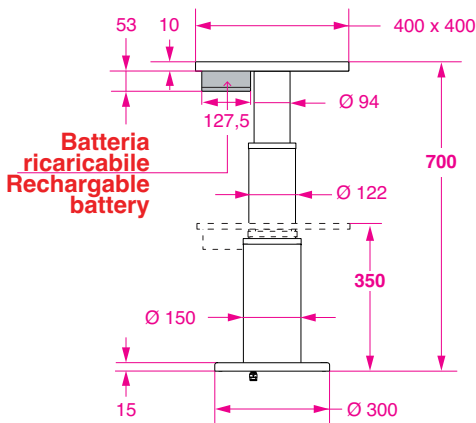
Supporto a batteria senza cablaggi.

Autonomia più di 40 movimentazioni complete.
Durata carica della batteria: 1 anno.
Ricarica completa della batteria in 3 ore.
Completo di telecomando e cavo per ricarica.

Integrated Battery powered portable pedestal.

Raise & lower up to 40 times per charge.
Battery lasts up to 1 year without use.
Full recharge in less than 3 hours.
Supplied with remote control and charging cable.

BATTERIA INCORPORATA BATTERY INTEGRATED



SPINTA
PUSH
100 KG
CORSA
STROKE
350 MM

B18818

Peso / Weight 13,9 Kg

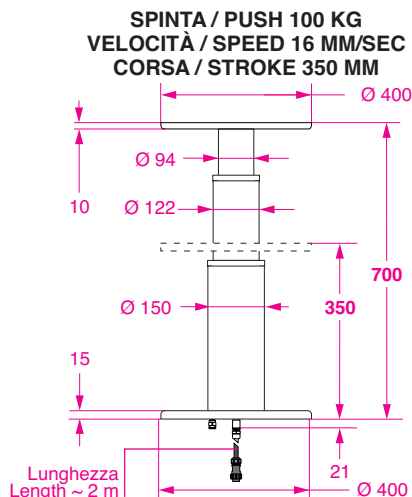
cod. 08.02.02001

SE SI DESIDERA
SINCRONIZZARE 3
O PIÙ SUPPORTI (MAX 6),
CONTATTARE L'UFFICIO
TECNICO BARKA
TO SYNCHRONIZE
3 OR MORE PEDESTALS
(6 AT MOST). PLEASE
CONTACT BARKA
TECHNICAL
DEPARTMENT

DUE STADI / TWO STAGES SUPPORTI TAVOLO ELETTRICI / ELECTRIC TABLE PEDESTALS

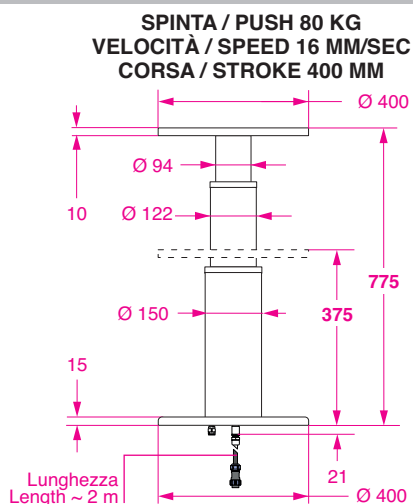
UNA GAMMA CON DIVERSE CORSE ED ALTEZZE A RANGE OF DIFFERENT STROKES AND HEIGHTS

FORNITO CON SCATOLA PER CABLAGGIO
SUPPLIED WITH WIRING BOX



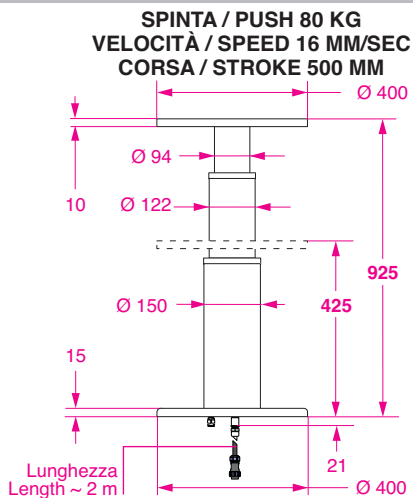
18898/12 12 Volt - 8 A **cod. 08.02.01212**

18898/24 24 Volt - 4 A Peso / Weight 15,9 Kg **cod. 08.02.01224**



18498/12 12 Volt - 10 A **cod. 08.02.01350**

18498/24 24 Volt - 5 A **cod. 08.02.01355**

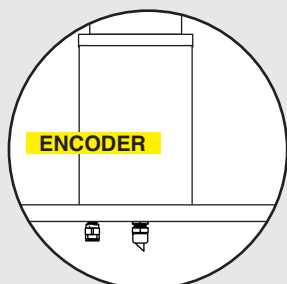


18598/12 12 Volt - 10 A **cod. 08.02.01360**

18598/24 24 Volt - 5 A **cod. 08.02.01365**

A RICHIESTA / ON REQUEST

VERSIONE IN COPPIA SINCRONIZZATA.
CON ENCODER.
VERSION PAIR SYNCHRONIZED.
WITH ENCODER.
FORNITO CON CENTRALINA
ELETTRONICA DI CONTROLLO
SUPPLIED WITH ELECTRONIC
CONTROL BOX



NESSUNA SPORGENZA AGGIUNTIVA / NO EXTRA PROTRUSION

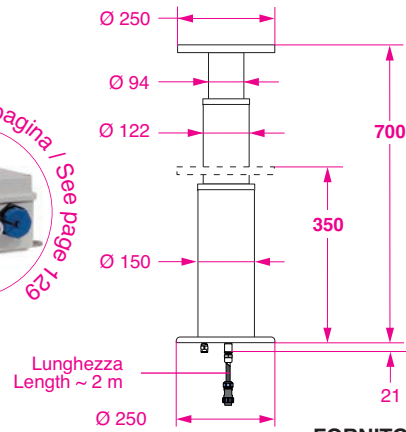
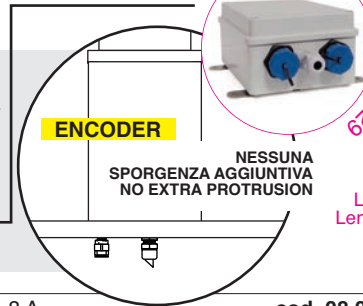
SUPPORTI TAVOLO ELETTRICI / ELECTRIC TABLE PEDESTALS DUE STADI / TWO STAGES

FINITURA **NERA LUCIDA** **GLOSSY BLACK FINISH**

SPINTA / PUSH 100 KG – VELOCITÀ / SPEED 16 MM/SEC
CORSA / STROKE 350 MM

A RICHIESTA / ON REQUEST

VERSIONE IN COPPIA
SINCRONIZZATA. CON ENCODER.
VERSION **PAIR** SYNCHRONIZED.
WITH ENCODER.
FORNITO CON CENTRALINA
ELETTRONICA DI CONTROLLO
SUPPLIED WITH ELECTRONIC
CONTROL BOX



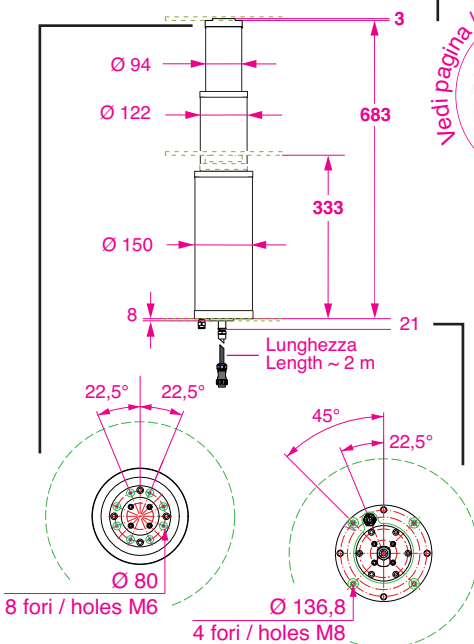
FORNITO CON
SCATOLA PER CABLAGGIO
SUPPLIED WITH WIRING BOX
Vedi pagina / See page 128

1889N/12	12 Volt - 8 A	cod. 08.02.01112
1889N/24	24 Volt - 4 A	cod. 08.02.01114

DUE STADI / TWO STAGES ASTA ELETTRICA AUTOPORTANTE DA RIVESTIRE SELF-SUPPORTING ELECTRIC COLUMN FOR CUSTOM CLADDING

FORNITO CON SCATOLA PER CABLAGGIO
SUPPLIED WITH WIRING BOX

SPINTA / PUSH 100 KG
VELOCITÀ / SPEED 16 MM/SEC
CORSA / STROKE 350 MM



Asta elettrica
autoportante
**PROGETTATA PER
ESSERE RIVESTITA**
dal cliente (ad
esempio con cover in
acciaio inox o materiali
compositi) secondo le proprie esigenze estetiche e
progettuali. **La struttura, derivata dai nostri supporti tavolo
elettrici, garantisce stabilità e solidità al prodotto finito.**
Fornita senza finitura estetica, offre la massima libertà di
personalizzazione e un'integrazione armoniosa in ogni contesto
di design nautico o d'arredo.

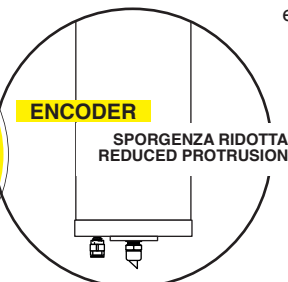
Self-supporting electric lift column **DESIGNED TO BE CLAD** by
the customer (for example with stainless steel or composite
covers) according to specific aesthetic and design requirements.

**The structure, derived from
our electric table pedestals,
ensures stability and
robustness of the finished
product.**

Supplied without external
finishing, it offers maximum
freedom for **customization** and
seamless integration into any
marine or interior design
environment.



SE SI DESIDERA
SINCRONIZZARE 3
O PIU' SUPPORTI (MAX 6),
CONTATTARE L'UFFICIO
TECNICO BARKA
TO SYNCHRONIZE
3 OR MORE PEDESTALS
(6 AT MOST), PLEASE
CONTACT BARKA
TECHNICAL
DEPARTMENT



A RICHIESTA / ON REQUEST

VERSIONE IN COPPIA SINCRONIZZATA. CON ENCODER.
VERSION **PAIR** SYNCHRONIZED. WITH ENCODER.
FORNITO CON CENTRALINA
ELETTRONICA DI CONTROLLO
SUPPLIED WITH ELECTRONIC CONTROL BOX

Vedi pagina / See page 129



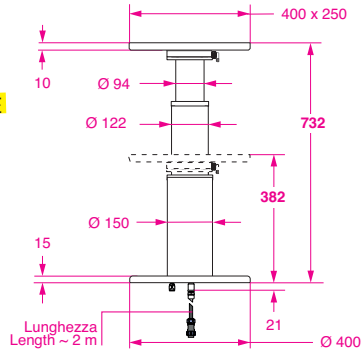
17A7074/12	12 Volt - 8 A	cod. 08.02.17501
17A7087/24	24 Volt - 4 A	cod. 08.02.17502

DUE STADI / TWO STAGES

SUPPORTI TAVOLO ELETTRICI / ELECTRIC TABLE PEDESTALS



**TESTA GIREVOLE
SWIVEL HEAD**



La testa ruota su 360°
con sistema di blocco ogni 90°
The head can swivel on 360°
and can be locked at 90° steps to allow
to choose the best table position

**SPINTA / PUSH 100 KG
VELOCITÀ / SPEED 16 MM/SEC
CORSA / STROKE 350 MM**

**FORNITO CON SCATOLA PER CABLAGGIO
SUPPLIED WITH WIRING BOX**

18898/G/12 12 Volt - 8 A

cod. 08.02.11212

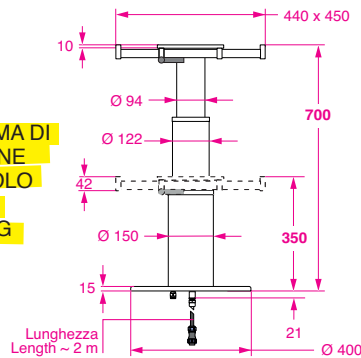
18898/G/24 24 Volt - 4 A

Peso / Weight 15,1 Kg

cod. 08.02.11224



**CON SISTEMA DI
TRASLAZIONE
PIANO TAVOLO
FOR TABLE
TOP SLIDING
200 mm**



**SPINTA / PUSH 100 KG
VELOCITÀ / SPEED 16 MM/SEC
CORSA / STROKE 350 MM**

**FORNITO CON SCATOLA PER CABLAGGIO
SUPPLIED WITH WIRING BOX**

188HT/12 12 Volt - 8 A

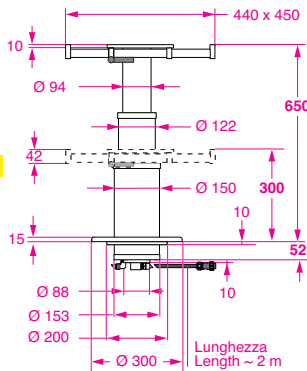
cod. 08.02.11242

188HT/24 24 Volt - 4 A

cod. 08.02.11244



**CON SISTEMA DI
TRASLAZIONE
PIANO TAVOLO
FOR TABLE
TOP SLIDING
200 mm**



**SPINTA / PUSH 100 KG
VELOCITÀ / SPEED 16 MM/SEC
CORSA / STROKE 350 MM**

**FORNITO CON SCATOLA PER CABLAGGIO
SUPPLIED WITH WIRING BOX**

189HT/35/30/12 12 Volt - 8 A

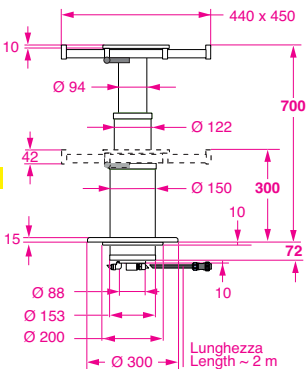
cod. 08.02.21242

189HT/35/30/24 24 Volt - 4 A

cod. 08.02.21244



**CON SISTEMA DI
TRASLAZIONE
PIANO TAVOLO
FOR TABLE
TOP SLIDING
200 mm**



**SPINTA / PUSH 80 KG
VELOCITÀ / SPEED 16 MM/SEC
CORSA / STROKE 400 MM**

**FORNITO CON
SCATOLA PER CABLAGGIO
SUPPLIED WITH WIRING BOX**



189HT/40/30/12 12 Volt - 10 A

cod. 08.02.21342

189HT/40/30/24 24 Volt - 5 A

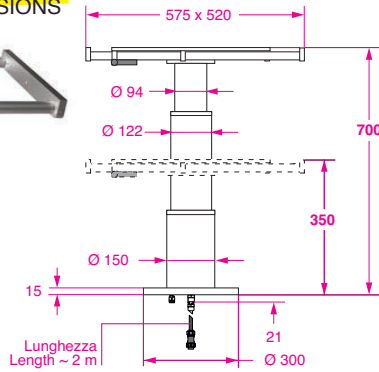
cod. 08.02.21344

SUPPORTI TAVOLO ELETTRICI / ELECTRIC TABLE PEDESTALS DUE STADI / TWO STAGES

SE SI DESIDERA
SINCRONIZZARE 3
O PIÙ SUPPORTI (MAX 6),
CONTATTARE L'UFFICIO
TECNICO BARKA
TO SYNCHRONIZE
3 OR MORE PEDESTALS
(6 AT MOST), PLEASE
CONTACT BARKA
TECHNICAL
DEPARTMENT

SUPPORTI TAVOLO / TABLE PEDESTALS

**CON SUPPORTO TAVOLO ALLUNGABILE
WITH TABLE SUPPORT WITH EXTENSIONS**



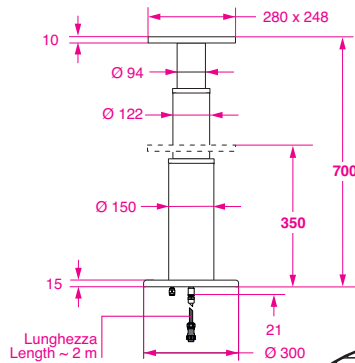
18898HT/12	12 Volt - 8 A	
18898HT/24	24 Volt - 4 A	Peso / Weight 19,3 Kg

SPINTA / PUSH 100 KG
VELOCITÀ / SPEED 16 MM/SEC
CORSA / STROKE 350 MM

FORNITO CON SCATOLA PER CABLAGGIO
SUPPLIED WITH WIRING BOX



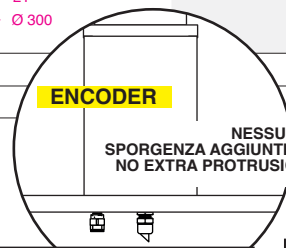
cod. 08.02.01251
cod. 08.02.00051



18898HB/12	12 Volt - 8 A	
18898HB/24	24 Volt - 4 A	Peso / Weight 11 Kg

SPINTA / PUSH 100 KG
VELOCITÀ / SPEED 16 MM/SEC
CORSA / STROKE 350 MM

FORNITO CON SCATOLA
PER CABLAGGIO
SUPPLIED WITH WIRING BOX



cod. 08.02.01250
cod. 08.02.01248

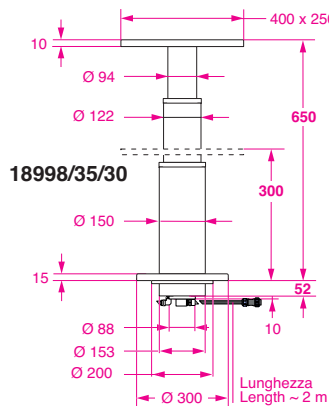
A RICHIESTA / ON REQUEST

VERSIONE IN COPPIA SINCRONIZZATA.
CON ENCODER.
VERSION PAIR SYNCHRONIZED. WITH ENCODER.

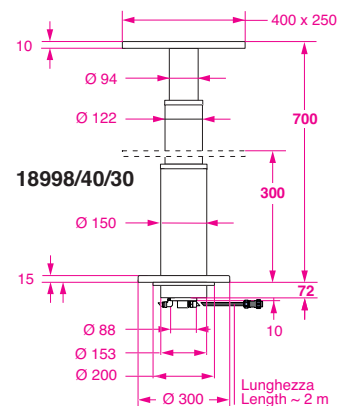
FORNITO CON CENTRALINA
ELETTRONICA DI
CONTROLLO / SUPPLIED
WITH ELECTRONIC
CONTROL BOX



**CON SPORGENZA SOTTO PAVIMENTO
WITH UNDERFLOOR PROTRUSION**



SPINTA / PUSH 100 KG
VELOCITÀ / SPEED 16 MM/SEC
CORSA / STROKE 350 MM



SPINTA / PUSH 80 KG
VELOCITÀ / SPEED 16 MM/SEC
CORSA / STROKE 400 MM

FORNITO CON SCATOLA
PER CABLAGGIO
SUPPLIED WITH WIRING BOX
Vedi pagina / See page 128

18998/35/30/12	12 Volt - 8 A	
18998/35/30/24	24 Volt - 4 A	Peso / Weight 12,9 Kg
18998/40/30/12	12 Volt - 10 A	
18998/40/30/24	24 Volt - 5 A	Peso / Weight 13,2 Kg



cod. 08.02.21212
cod. 08.02.21224
cod. 08.02.21312
cod. 08.02.21324

A RICHIESTA / ON REQUEST

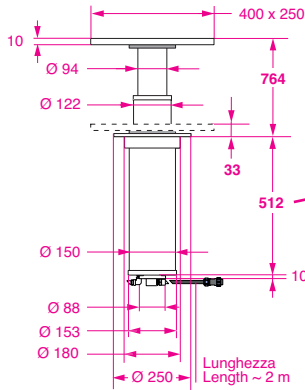
VERSIONE IN COPPIA SINCRONIZZATA. CON ENCODER. FORNITO CON CENTRALINA ELETTRONICA DI CONTROLLO
VERSION PAIR SYNCHRONIZED. WITH ENCODER. SUPPLIED WITH ELECTRONIC CONTROL BOX

Tutte le misure sono espresse in millimetri
All sizes are in millimeters

Tutte le misure sono espresse in millimetri
All sizes are in millimeters

DUE STADI / TWO STAGES

SUPPORTI TAVOLO ELETTRICI / ELECTRIC TABLE PEDESTALS



SPINTA / PUSH 80 KG
VELOCITÀ / SPEED 16 MM/SEC
CORSA / STROKE 730 MM

FORNITO CON
SCATOLA PER CABLAGGIO
SUPPLIED WITH
WIRING BOX

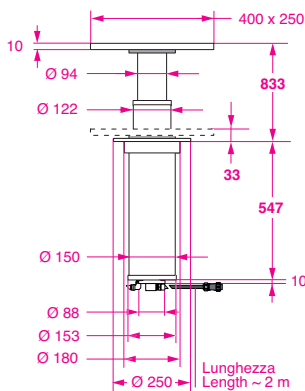
ENCODER A RICHIESTA / ON REQUEST

VERSIONE IN COPPIA
SINCRONIZZATA. CON ENCODER.
VERSION PAIR SYNCRONIZED. WITH ENCODER.
FORNITO CON CENTRALINA
ELETTRONICA DI CONTROLLO
SUPPLIED WITH ELECTRONIC
CONTROL BOX



18697/12	12 Volt - 10 A	
18697/24	24 Volt - 5 A	Peso / Weight 15,9 Kg

cod. 08.02.60012
cod. 08.02.60024



SPINTA / PUSH 80 KG
VELOCITÀ / SPEED 16 MM/SEC
CORSA / STROKE 800 MM

FORNITO CON
SCATOLA PER CABLAGGIO
SUPPLIED WITH
WIRING BOX

ENCODER A RICHIESTA / ON REQUEST

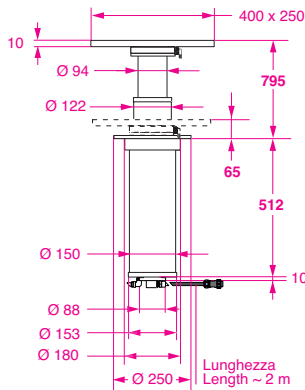
VERSIONE IN COPPIA
SINCRONIZZATA. CON ENCODER.
VERSION PAIR SYNCRONIZED. WITH ENCODER.
FORNITO CON CENTRALINA
ELETTRONICA DI CONTROLLO
SUPPLIED WITH ELECTRONIC
CONTROL BOX

18697/80/12	12 Volt - 10 A	
18697/80/24	24 Volt - 5 A	Peso / Weight 18 Kg

cod. 08.02.60212
cod. 08.02.60224



**TESTA GIREVOLE
SWIVEL HEAD**



La testa ruota su 360°
con sistema di blocco ogni 90°
The head can swivel on 360°
and can be locked at 90° steps to allow
to choose the best table position

SPINTA / PUSH 80 KG
VELOCITÀ / SPEED 16 MM/SEC
CORSA / STROKE 730 MM

FORNITO CON SCATOLA
PER CABLAGGIO
SUPPLIED WITH WIRING BOX



18697/G/12	12 Volt - 10 A	
18697/G/24	24 Volt - 5 A	Peso / Weight 18 Kg

cod. 08.02.60112
cod. 08.02.60124

Testa girevole
Swiveling head

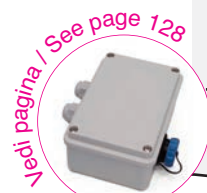
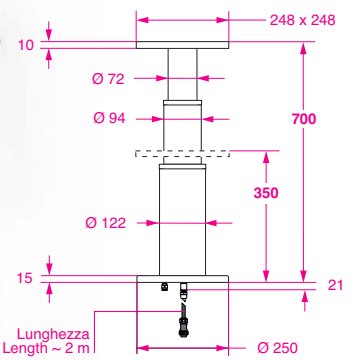


SUPPORTI TAVOLO / TABLE PEDESTALS

SUPPORTI TAVOLO ELETTRICI / ELECTRIC TABLE PEDESTALS DUE STADI / TWO STAGES

SE SI DESIDERA
SINCRONIZZARE 3
O PIU' SUPPORTI (MAX 6),
CONTATTARE L'UFFICIO
TECNICO BARKA
TO SYNCHRONIZE
3 OR MORE PEDESTALS
(6 AT MOST), PLEASE
CONTACT BARKA
TECHNICAL
DEPARTMENT

SUPPORTI TAVOLO / TABLE PEDESTALS



SPINTA / PUSH 80 KG
VELOCITÀ / SPEED 16 MM/SEC
CORSA / STROKE 350 MM
FORNITO CON SCATOLA PER CABLAGGIO
SUPPLIED WITH WIRING BOX

A RICHIESTA / ON REQUEST

VERSIONE IN COPPIA SINCRONIZZATA.
CON ENCODER.
VERSION PAIR SYNCHRONIZED.
WITH ENCODER.
FORNITO CON CENTRALINA
ELETTRONICA DI CONTROLLO
SUPPLIED WITH ELECTRONIC
CONTROL BOX

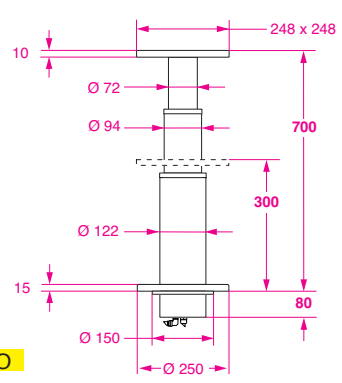
ENCODER

NESSUNA
SPORGENZA AGGIUNTIVA
NO EXTRA PROTRUSION



cod. 08.02.11012
cod. 08.02.11024

19898/12 12 Volt - 7 A
19898/24 24 Volt - 3,5 A



SPINTA / PUSH 80 KG
VELOCITÀ / SPEED 16 MM/SEC
CORSA / STROKE 400 MM

CENTRALINA ELETTRONICA
DI CONTROLLO INCLUSA
ELECTRONIC CONTROL
BOX INCLUDED

A RICHIESTA / ON REQUEST
VERSIONE IN COPPIA SINCRONIZZATA
VERSION PAIR SYNCHRONIZED
CON / WITH ENCODER

CON SPORGENZA SOTTO PAVIMENTO
WITH UNDERFLOOR PROTRUSION

17998/40/30/12 12 Volt - 10 A
17998/40/30/24 24 Volt - 5 A

cod. 08.02.20012
cod. 08.02.20024

MULTIPLI / MULTIPLE LEGS



Peso
Weight
28 Kg

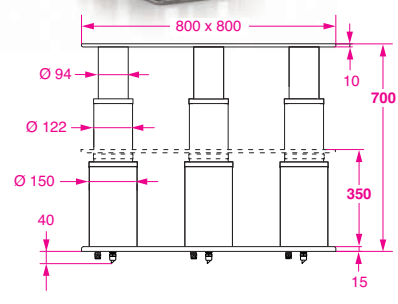
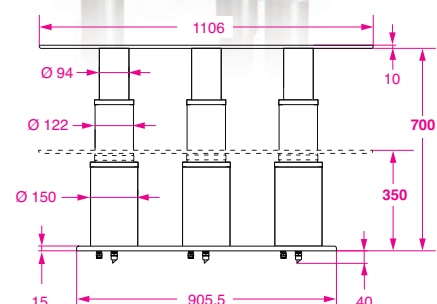
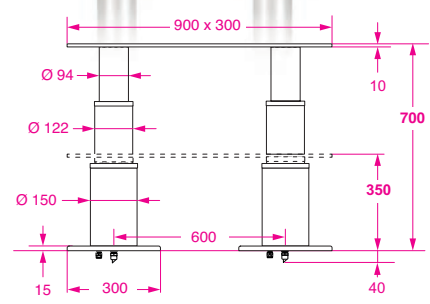
E18899



E188983



E188984



E18899/12 12 Volt - 8 A (x2)
E18899/24 24 Volt - 4 A (x2)
E188983/12 12 Volt - 8 A (x3)
E188983/24 24 Volt - 4 A (x3)
E188984/12 12 Volt - 8 A (x4)
E188984/24 24 Volt - 4 A (x4)

SPINTA / PUSH 160 - 230 - 310 KG
CON CARICO EQUAMENTE DISTRIBUITO / WITH EVENLY DISTRIBUTED WEIGHT
VELOCITÀ / SPEED 16 MM/SEC
CORSA / STROKE 350 MM
CENTRALINA ELETTRONICA
DI CONTROLLO INCLUSA
ELECTRONIC CONTROL BOX INCLUDED

cod. 08.02.01312
cod. 08.02.01324
cod. 08.02.01412
cod. 08.02.01424
cod. 08.02.01512
cod. 08.02.01524

Con encoder

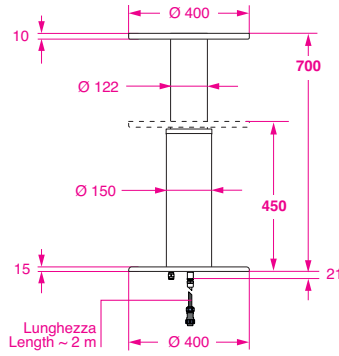
With encoder

Tutte le misure sono espresse in millimetri
All sizes are in millimeters

UNO STADIO / ONE STAGE

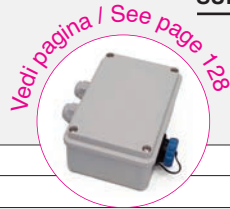
SUPPORTI TAVOLO ELETTRICI / ELECTRIC TABLE PEDESTALS

SE SI DESIDERA
SINCRONIZZARE 3
O PIÙ SUPPORTI (MAX 6),
CONTATTARE L'UFFICIO
TECNICO BARKA
TO SYNCHRONIZE
3 OR MORE PEDESTALS
(6 AT MOST). PLEASE
CONTACT BARKA
TECHNICAL
DEPARTMENT



SPINTA / PUSH 100 KG
VELOCITÀ / SPEED 16 MM/SEC
CORSA / STROKE 250 MM

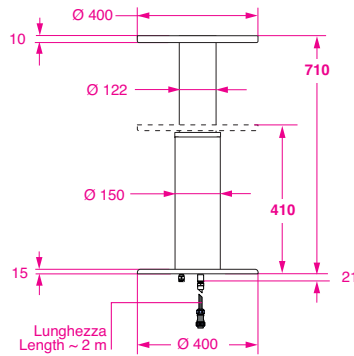
FORNITO CON SCATOLA PER CABLAGGIO
SUPPLIED WITH WIRING BOX



18198/12 12 Volt - 8 A
18198/24 24 Volt - 4 A

Peso / Weight 15,5 Kg

cod. 08.02.00012
cod. 08.02.00024



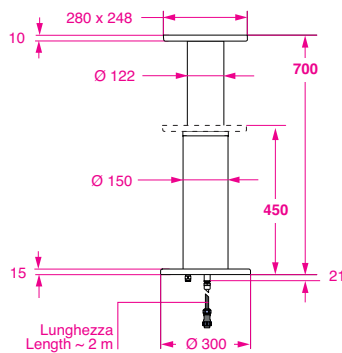
SPINTA / PUSH 100 KG
VELOCITÀ / SPEED 16 MM/SEC
CORSA / STROKE 300 MM

FORNITO CON SCATOLA PER CABLAGGIO
SUPPLIED WITH WIRING BOX

18398/12 12 Volt - 8 A
18398/24 24 Volt - 4 A

Peso / Weight 15 Kg

cod. 08.02.00112
cod. 08.02.00124



SPINTA / PUSH 100 KG
VELOCITÀ / SPEED 16 MM/SEC
CORSA / STROKE 250 MM

FORNITO CON SCATOLA PER CABLAGGIO
SUPPLIED WITH WIRING BOX

ENCODER

NESSUNA
SPORGENZA AGGIUNTIVA
NO EXTRA PROTRUSION

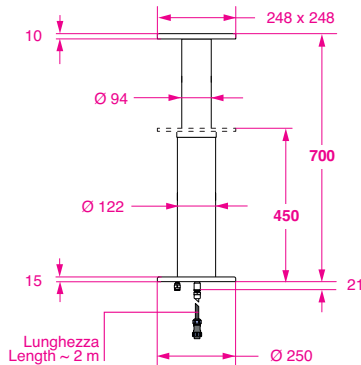
**A RICHIESTA
ON REQUEST**

VERSIONE IN COPPIA
SINCRONIZZATA.
CON ENCODER.
VERSION PAIR
SYNCHRONIZED.
WITH ENCODER.
FORNITO CON
CENTRALINA
ELETTRONICA
DI CONTROLLO
SUPPLIED WITH
ELECTRONIC
CONTROL BOX



18298/12 12 Volt - 8 A
18298/24 24 Volt - 4

cod. 08.02.00030
cod. 08.02.00035



SPINTA / PUSH 100 KG
VELOCITÀ / SPEED 16 MM/SEC
CORSA / STROKE 250 MM

FORNITO CON SCATOLA PER CABLAGGIO
SUPPLIED WITH WIRING BOX

18197/12 12 Volt - 8 A
18197/24 24 Volt - 4 A

Peso / Weight 8,7 Kg

cod. 08.03.00012
cod. 08.03.00024

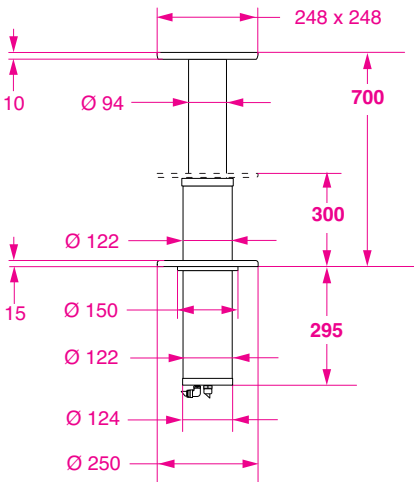
SUPPORTI TAVOLO ELETTRICI / ELECTRIC TABLE PEDESTALS UNO STADIO / ONE STAGE

CON SPORGENZA SOTTO PAVIMENTO REGOLABILE
WITH UNDERFLOOR ADJUSTABLE **PROTRUSION**

SPINTA / PUSH 100 KG
VELOCITÀ / SPEED 16 MM/SEC
CORSA / STROKE 400 MM

FORNITO CON CENTRALINA
ELETTRONICA DI CONTROLLO
SUPPLIED WITH
ELECTRONIC CONTROL BOX

Vedi pagina / See page 131



A RICHIESTA / ON REQUEST
VERSIONE IN COPPIA
SINCRONIZZATA. CON ENCODER.
VERSION PAIR SYNCHRONIZED.
WITH ENCODER.

FORNITO CON CENTRALINA
ELETTRONICA DI CONTROLLO
SUPPLIED WITH ELECTRONIC CONTROL BOX

Vedi pagina / See page 129

18997/40/30/12 12 Volt - 8 A
18997/40/30/24 24 Volt - 4 A

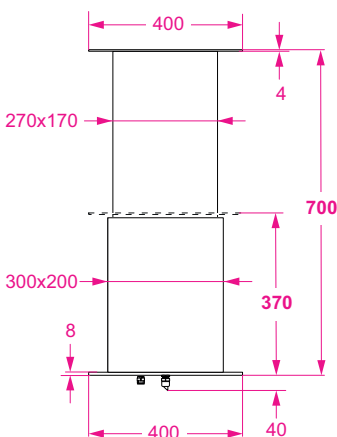
cod. 08.03.00112
cod. 08.03.00124

COSTRUZIONE IN ACCIAIO INOX, LUCIDO A SPECCHIO MADE IN POLISHED STAINLESS STEEL UNO STADIO / ONE STAGE

SPINTA / PUSH 100 KG
VELOCITÀ / SPEED 16 MM/SEC
CORSA / STROKE 330 MM

FORNITO CON CENTRALINA ELETTRONICA DI CONTROLLO
SUPPLIED WITH ELECTRONIC CONTROL BOX

Vedi pagina / See page 131



A RICHIESTA / ON REQUEST
VERSIONE IN COPPIA SINCRONIZZATA. CON ENCODER.
VERSION PAIR SYNCHRONIZED. WITH ENCODER.
FORNITO CON CENTRALINA ELETTRONICA DI CONTROLLO
SUPPLIED WITH ELECTRONIC CONTROL BOX

Vedi pagina / See page 129

18INOX/12 12 Volt - 8 A
18INOX/24 24 Volt - 4 A

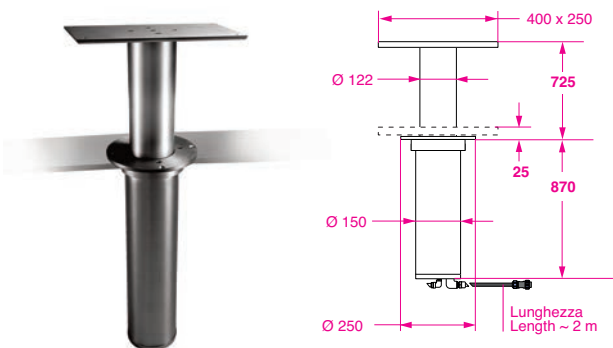
cod. 08.02.00001
cod. 08.02.00002

UNO STADIO / ONE STAGE SUPPORTI TAVOLO ELETTRICI / ELECTRIC TABLE PEDESTALS

A DISCESA TOTALE / ALMOST FLUSH TO FLOOR

SE SI DESIDERA
SINCRONIZZARE 3
O PIU' SUPPORTI (MAX 6),
CONTATTARE L'UFFICIO
TECNICO BARKA
TO SYNCHRONIZE
3 OR MORE PEDESTALS
(6 AT MOST). PLEASE
CONTACT BARKA
TECHNICAL
DEPARTMENT

**CON SPORGENZA
SOTTO PAVIMENTO
WITH UNDERFLOOR
PROTRUSION**



SPINTA / PUSH 100 KG
VELOCITÀ / SPEED 16 MM/SEC
CORSA / STROKE 700 MM
FORNITO CON SCATOLA PER CABLAGGIO
SUPPLIED WITH WIRING BOX

A RICHIESTA / ON REQUEST

VERSIONE IN COPPIA SINCRONIZZATA.
CON ENCODER.

VERSION PAIR SYNCHRONIZED. WITH ENCODER.
FORNITO CON CENTRALINA
ELETTRONICA DI CONTROLLO
SUPPLIED WITH ELECTRONIC
CONTROL BOX



19697/12	12 Volt - 8 A	
19697/24	24 Volt - 4 A	Peso / Weight 17,6 Kg

cod. 08.02.70012
cod. 08.02.70024

ATTENZIONE!

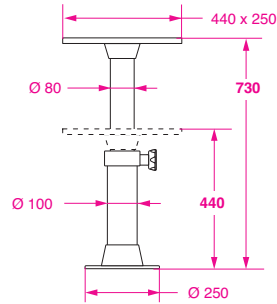
NON utilizzare sistemi di pulizia con acqua in pressione: potrebbero causare infiltrazioni e conseguenti malfunzionamenti dei supporti elettrici. Barka non garantisce i supporti sottoposti a pulizia con acqua in pressione.

CAUTION!

DO NOT PRESSURE WASH electric pedestals. Pedestals must NOT be subjected to water pressure because they may experience water intrusion and subsequent failure. Pressure washing will invalidate the warranty for those products.

IN ALLUMINIO ANODIZZATO / IN ANODIZED ALUMINIUM
SUPPORTI TAVOLO A GAS / GAS POWERED TABLE PEDESTALS

LA GAMBA PUÒ ESSERE BLOCCATA IN OGNI POSIZIONE INTERMEDIA. A MANOPOLA SBLOCCATA PUÒ RUOTARE SU 360°
 THE LEG CAN BE LOCKED IN ANY INTERMEDIATE POSITION. WHEN THE HANDLE IS LOOSE THE TOP CAN ROTATE OVER 360°

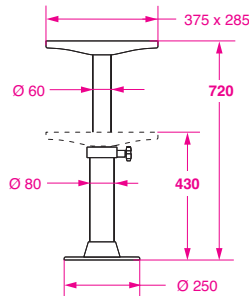


SPINTA / PUSH 30 KG
 CORSA / STROKE 290 MM

12197/F

Peso / Weight 8,2 Kg

cod. 08.10.00000

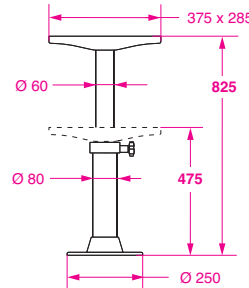


SPINTA / PUSH 30 KG
 CORSA / STROKE 290 MM

10101/F/30

Peso / Weight 6 Kg

cod. 08.10.30100

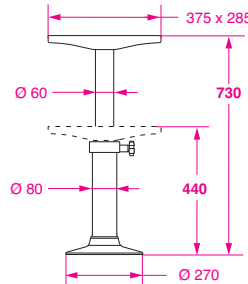


SPINTA / PUSH 30 KG
 CORSA / STROKE 350 MM

10101/F/35

Peso / Weight 6 Kg

cod. 08.10.30200

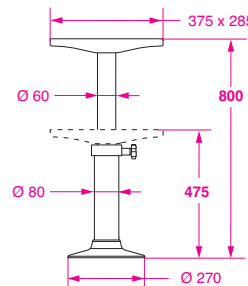


SPINTA / PUSH 30 KG
 CORSA / STROKE 290 MM

10199/30

Peso / Weight 4,5 Kg

cod. 08.16.33100



SPINTA / PUSH 30 KG
 CORSA / STROKE 325 MM

10199/35

Peso / Weight 4,7 Kg

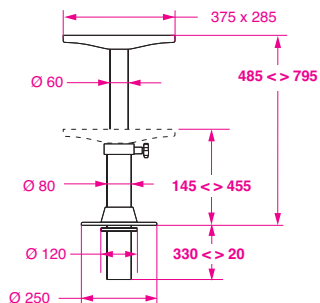
cod. 08.16.33200

IN ALLUMINIO ANODIZZATO / IN ANODIZED ALUMINIUM

SUPPORTI TAVOLO A GAS / GAS POWERED TABLE PEDESTALS

CON SPORGENZA SOTTO PAVIMENTO REGOLABILE WITH UNDERFLOOR ADJUSTABLE PROTRUSION

IN FASE DI MONTAGGIO LA BASE PUÒ SCORRERE LUNGO IL TUBO INFERIORE PER VARIARE L'ALTEZZA MINIMA
THE POSITION OF THE BOTTOM BASE CAN BE ADJUSTED ALONG THE LOWER TUBE TO GET THE APPROPRIATE HEIGHT

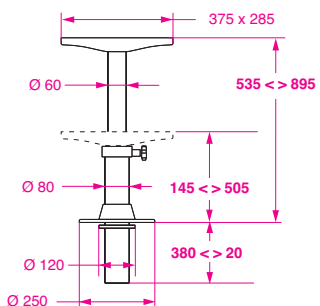


SPINTA / PUSH 30 KG
CORSA / STROKE 340 MM

10101/R/35

Peso / Weight 6,1 Kg

cod. 08.10.31200

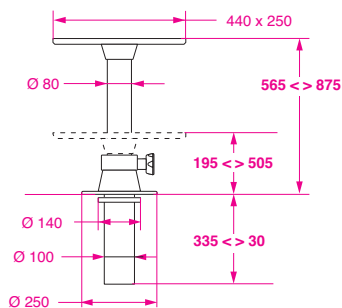


SPINTA / PUSH 30 KG
CORSA / STROKE 390 MM

10101/R/40

Peso / Weight 6,5 Kg

cod. 08.10.31300



SPINTA / PUSH 30 KG
CORSA / STROKE 370 MM

12197/R

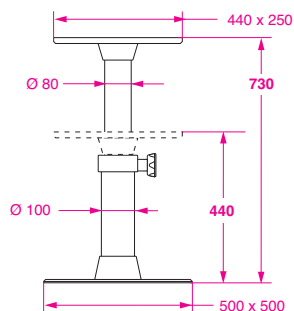
Peso / Weight 9,6 Kg

cod. 08.10.01100

Regolazione base inferiore
Setup lower base



BASE MOBILE / MOBILE BASE

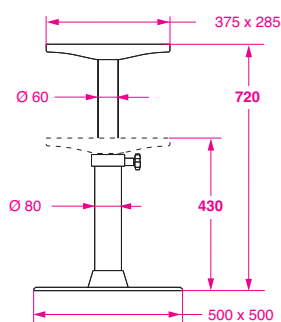


**SPINTA / PUSH 30 KG
 CORSA / STROKE 290 MM**

12197/A

Peso / Weight 14,7 Kg

cod. 08.10.02100

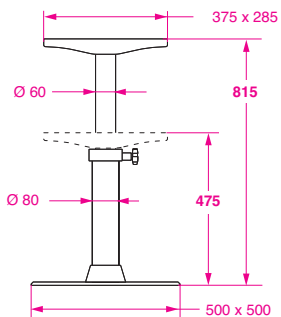


**SPINTA / PUSH 30 KG
 CORSA / STROKE 290 MM**

10101/A/30

Peso / Weight 11,5 Kg

cod. 08.10.32100



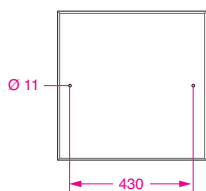
**SPINTA / PUSH 30 KG
 CORSA / STROKE 340 MM**

10101/A/35

Peso / Weight 11,6 Kg

cod. 08.10.32200

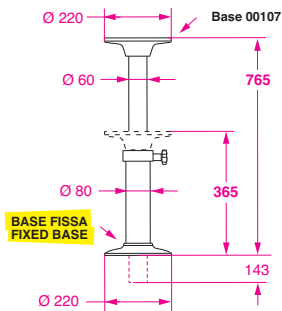
**[DUE FORI SULLA BASE NE PERMETTONO COMUNQUE IL BLOCCAGGIO IN UNA POSIZIONE PREDISPOSTA.]
 [TWO HOLES IN THE BASE ALLOWS ANYWAY TO FIX THE PEDESTAL IN A PRESET POSITION.]**



IN ALLUMINIO ANODIZZATO / IN ANODIZED ALUMINIUM

SUPPORTI TAVOLO MANUALI / MANUAL TABLE PEDESTALS

**CON SPORGENZA SOTTO PAVIMENTO
WITH UNDERFLOOR PROTRUSION**



LA BASE SUPERIORE
PUÒ ESSERE SEPARATA DALLA GAMBA
THE UPPER BASE
CAN BE SEPARATED THE LEG

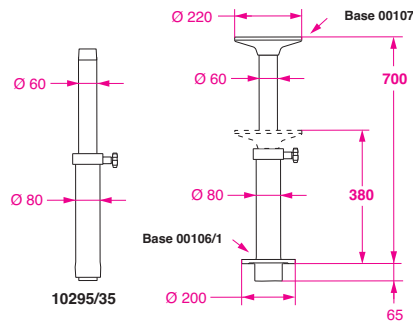
Optional base 00102

CORSA / STROKE 400 MM

10512

Peso / Weight 3,3 Kg

cod. 08.21.00001



RIMOVIBILE, CON BASE AD INCASSO
REMOVABLE, WITH FLUSH DECK BASE

Optional base 00102 - 00106

CORSA / STROKE 320 MM

10295

Con basi / With bases

Peso / Weight 3,35 Kg

cod. 08.25.30001

10295/35

Senza basi / Without bases

Peso / Weight 1,9 Kg

cod. 08.25.33500

GAMBA E BASI
POSSONO
ESSERE
SEPARATE
LEG AND
BASES
CAN BE
SEPARATED



LA GAMBA PUÒ ESSERE BLOCCATA
IN OGNI POSIZIONE INTERMEDIA.
A MANOPOLA SBLOCCATA
PUÒ RUOTARE SU 360°

THE LEG CAN BE LOCKED
IN ANY INTERMEDIATE POSITION.
WHEN THE HANDLE IS LOOSE
THE TOP CAN ROTATE OVER 360°

ALTEZZA REGOLABILE
ADJUSTABLE HEIGHT

IN ALLUMINIO ANODIZZATO
IN ANODIZED ALUMINIUM

GAMBA E BASI
POSSONO
ESSERE
SEPARATE
LEG AND
BASES
CAN BE
SEPARATED

ALTEZZA FISSA
FIXED HEIGHT

RIMOVIBILI, CON BASE AD INCASSO
REMOVABLE, WITH FLUSH DECK BASE

CON SPORGENZA SOTTO PAVIMENTO WITH UNDERFLOOR PROTRUSION

Model	Code	Weight	Height	Base Diameter	Leg Diameter	Optional Base
10393	cod. 08.25.10003	4,05 Kg	760	Ø 270	Ø 80	00106 / 00106/1
10293	cod. 08.25.10002	3,25 Kg	705	Ø 270	Ø 80	00106 / 00106/1
10191	cod. 08.25.00001	1,50 Kg	660	Ø 170	Ø 55	00107

10193/74 Peso / Weight 1,52 Kg cod. 08.25.17400

10191/70 Peso / Weight 665 g cod. 08.25.07000

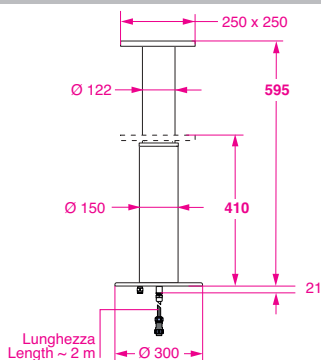


Tutte le misure sono espresse in millimetri
All sizes are in millimeters



SUPPORTI POLTRONA / CHAIRS PEDESTALS

SUPPORTI POLTRONA **ELETRICI / ELECTRIC** CHAIR PEDESTALS



SPINTA / PUSH 250 KG
VELOCITÀ / SPEED 16 MM/SEC
CORSA / STROKE 185 MM

FORNITO CON SCATOLA PER CABLAGGIO
SUPPLIED WITH WIRING BOX



18131/12

12 Volt - 12 A

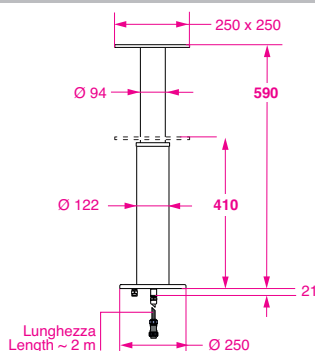
cod. 08.32.11012

18131/24

24 Volt - 6 A

Peso / Weight 11 Kg

cod. 08.32.11024



SPINTA / PUSH 250 KG
VELOCITÀ / SPEED 16 MM/SEC
CORSA / STROKE 180 MM

FORNITO CON SCATOLA PER CABLAGGIO
SUPPLIED WITH WIRING BOX

18P97/12

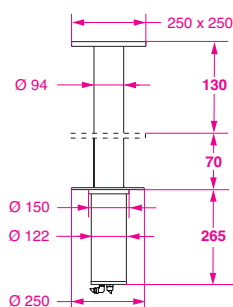
12 Volt - 12 A

cod. 08.32.15012

18P97/24

24 Volt - 6 A

cod. 08.32.15024



SPINTA / PUSH 250 KG
VELOCITÀ / SPEED 16 MM/SEC
CORSA / STROKE 130 MM

CENTRALINA ELETTRONICA
DI CONTROLLO INCLUSA
ELECTRONIC CONTROL
BOX INCLUDED



CON SPORGENZA SOTTO PAVIMENTO
WITH UNDERFLOOR PROTRUSION

18141/12

12 Volt - 12 A

cod. 08.32.13012

18141/24

24 Volt - 6 A

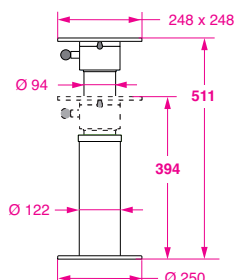
Peso / Weight 8,6 Kg

cod. 08.32.13024

SUPPORTO POLTRONA A **GAS / GAS** POWERED CHAIR PEDESTAL

ADATTO A POLTRONE PIÙ GRANDI E YACHT PIÙ VELOCI
SUITABLE FOR LARGER CHAIRS AND FASTER YACHTS

MOLLEGGIATO / SOFT RIDE **500N**



Il molleggio del tubo superiore aumenta il confort
attutendo l'impatto con le onde.
La leva di azionamento del telescopio consente
le regolazione verticale durante l'uso.
La testa ruota su 360°
con sistema di blocco ogni 90°

The spring loaded top increases comfort by
dampening wave blows.
The lever on the side allows height setting
when operated.
The head can swivel on 360°
and can be locked at 90° steps.

18608A

Peso / Weight 9,840 Kg

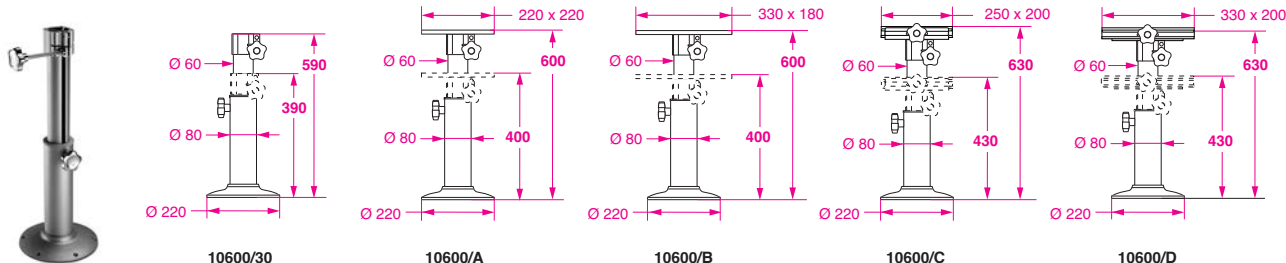
cod. 08.30.14000

TESTA GIREVOLE / SWIVEL HEAD DOPPIO COMANDO / TWO HANDLE

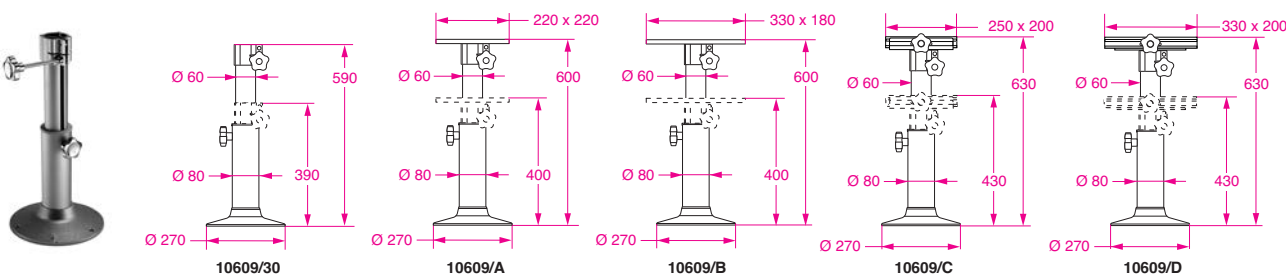


SUPPORTI POLTRONA MANUALI / MANUAL CHAIR PEDESTALS

IN ALLUMINIO ANODIZZATO / IN ANODIZED ALUMINIUM



10600/30	senza piastra né slitta / without plate or slide	Peso / Weight 2,5 Kg	cod. 08.40.00300
10600/A	con piastra universale / with universal plate	3,135 Kg	cod. 08.40.00001
10600/B	con piastra adatta alle nostre poltrone / with plate suitable for our chairs	5,160 Kg	cod. 08.40.00002
10600/C	con slitta universale / with universal slide	4,3 Kg	cod. 08.40.00003
10600/D	con slitta adatta alle nostre poltrone / with slide suitable for our chairs	4,620 Kg	cod. 08.40.00004



10609/30	senza piastra né slitta / without plate or slide	Peso / Weight 3,35 Kg	cod. 08.40.02300
10609/A	con piastra universale / with universal plate	3,985 Kg	cod. 08.40.02001
10609/B	con piastra adatta alle nostre poltrone / with plate suitable for our chairs	4,010 Kg	cod. 08.40.02002
10609/C	con slitta universale / with universal slide	5,150 Kg	cod. 08.40.02003
10609/D	con slitta adatta alle nostre poltrone / with slide suitable for our chairs	5,470 Kg	cod. 08.40.02004

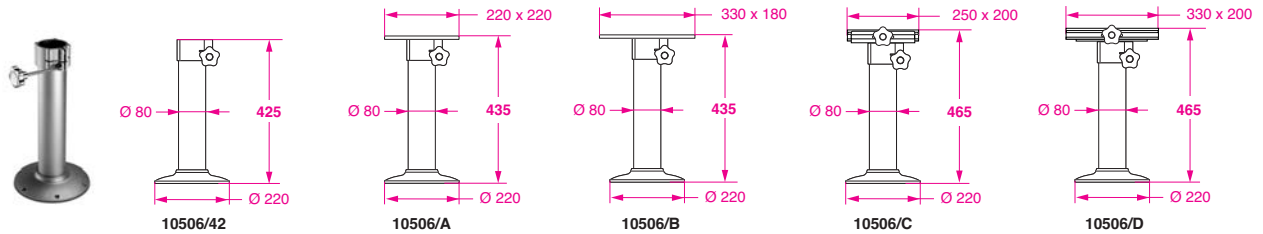


TESTA GIREVOLE / SWIVEL HEAD

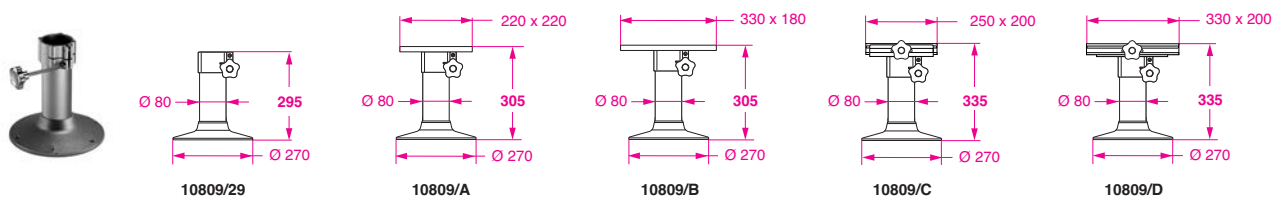


SUPPORTI POLTRONA ALTEZZA FISSA / FIXED HEIGHT CHAIR PEDESTALS

IN ALLUMINIO ANODIZZATO / IN ANODIZED ALUMINIUM

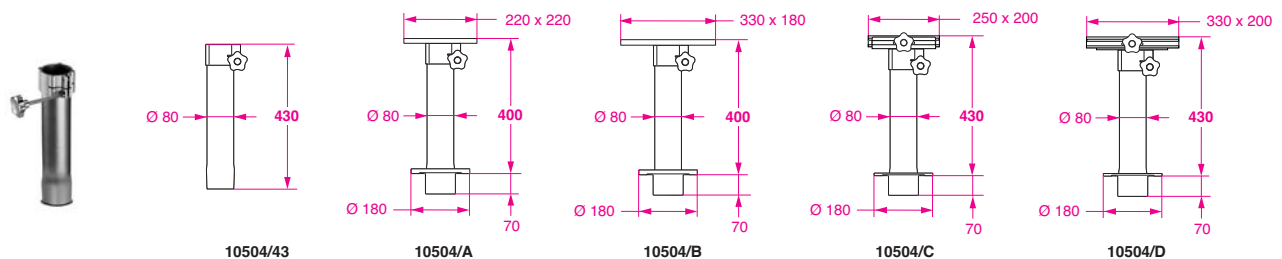


10506/42	senza piastra né slitta / without plate or slide	Peso / Weight 2,2 Kg	cod. 08.35.10420
10506/A	con piastra universale / with universal plate	2,835 Kg	cod. 08.35.10001
10506/B	con piastra adatta alle nostre poltrone / with plate suitable for our chairs	2,860 Kg	cod. 08.35.10002
10506/C	con slitta universale / with universal slide	4 Kg	cod. 08.35.10003
10506/D	con slitta adatta alle nostre poltrone / with slide suitable for our chairs	4,4 Kg	cod. 08.35.10004



10809/29	senza piastra né slitta / without plate or slide	Peso / Weight 2,56 Kg	cod. 08.35.12290
10809/A	con piastra universale / with universal plate	3,195 Kg	cod. 08.35.12001
10809/B	con piastra adatta alle nostre poltrone / with plate suitable for our chairs	3,22 Kg	cod. 08.35.12002
10809/C	con slitta universale / with universal slide	4,36 Kg	cod. 08.35.12003
10809/D	con slitta adatta alle nostre poltrone / with slide suitable for our chairs	4,68 Kg	cod. 08.35.12004

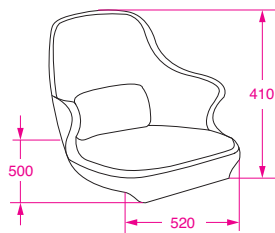
Supporto scomponibile con base a incasso / removable pedestal from inset lower base (00106)



10504/43	senza base, piastra né slitta / without base, plate or slide	Peso / Weight 1,3 Kg	cod. 08.35.32430
10504/A	con piastra universale / with universal plate	4,055 Kg	cod. 08.35.32001
10504/B	con piastra adatta alle nostre poltrone / with plate suitable for our chairs	4,08 Kg	cod. 08.35.32002
10504/C	con slitta universale / with universal slide	5,22 Kg	cod. 08.35.32003
10504/D	con slitta adatta alle nostre poltrone / with slide suitable for our chairs	5,54 Kg	cod. 08.35.32004

POLTRONE / CHAIRS

YACHTSMAN



Colore bianco.
Materiale additivato
con protettivo anti UV.
White color.
Material improved
with an anti UV additive.

11000

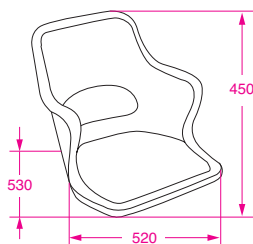
Peso / Weight 3,1 Kg

cod. 07.01.00000

11010 coppia di cuscini / pair of cushions

cod. 07.11.00000

COMMODORE



Colore bianco.
Materiale additivato
con protettivo anti UV.
White color.
Material improved
with an anti UV additive.

11001

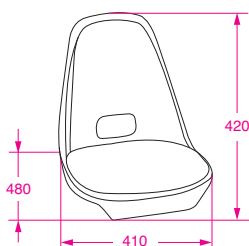
Peso / Weight 3,5 Kg

cod. 07.01.10000

11010/1 coppia di cuscini / pair of cushions

cod. 07.11.00001

SEAFARER



Colore bianco.
Materiale additivato
con protettivo anti UV.
White color.
Material improved
with an anti UV additive.

11002

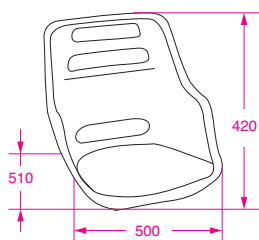
Peso / Weight 2,8 Kg

cod. 07.01.20000

11010/2 coppia di cuscini / pair of cushions

cod. 07.11.00002

ADMIRAL



Colore bianco.
Materiale additivato
con protettivo anti UV.
White color.
Material improved
with an anti UV additive.

11004

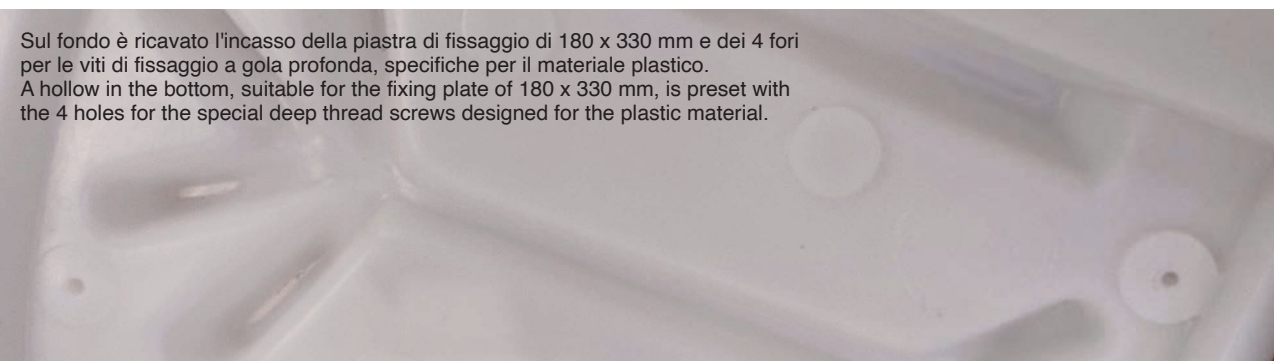
Peso / Weight 3,3 Kg

cod. 07.01.40000

11010/4 coppia di cuscini / pair of cushions

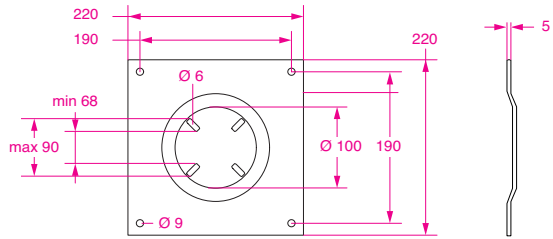
cod. 07.11.00004

Sul fondo è ricavato l'incasso della piastra di fissaggio di 180 x 330 mm e dei 4 fori per le viti di fissaggio a gola profonda, specifiche per il materiale plastico.
A hollow in the bottom, suitable for the fixing plate of 180 x 330 mm, is preset with the 4 holes for the special deep thread screws designed for the plastic material.



PIASTRE E SLITTE / PLATES AND SLIDES

PIASTRA UNIVERSALE DI FISSAGGIO
UNIVERSAL TOP PLATE FOR CHAIR PEDESTALS
Costruita in alluminio anodizzato. / Built in anodized aluminium.

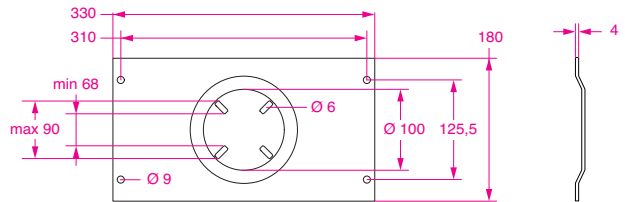


00100

Peso / Weight 635 g

cod. 08.92.00000

PIASTRA PER LE NOSTRE POLTRONE
TOP PLATE SUITABLE FOR OUR CHAIRS
Costruita in alluminio anodizzato. / Built in anodized aluminium.



00101

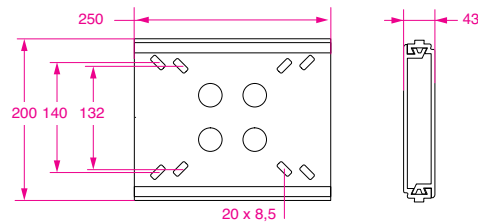
Peso / Weight 660 g

cod. 08.92.00100

SLITTA UNIVERSALE PER POLTRONE
UNIVERSAL SLIDE FOR CHAIR PEDESTALS
Costruita in alluminio anodizzato. / Built in anodized aluminium.



CORSA / STROKE 190 MM



10900

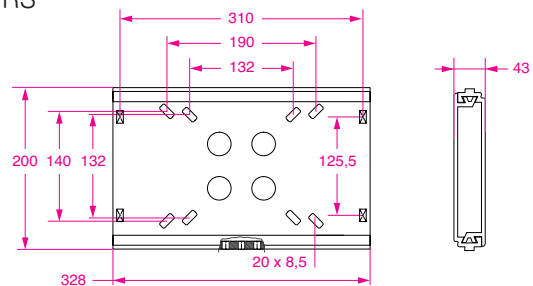
Peso / Weight 1,8 Kg

cod. 08.92.00200

SLITTA PER LE NOSTRE POLTRONE / SLIDE FOR OUR CHAIRS
Costruita in alluminio anodizzato. / Built in anodized aluminium.



CORSA / STROKE 135 MM



10901

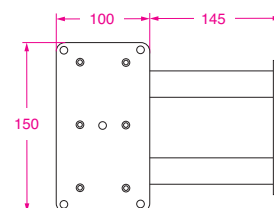
Peso / Weight 2,12 Kg

cod. 08.92.00300

PROLUNGA SCORREVOLE - **PER TAVOLI A RIBALTA** / SLIDE - **FOR FOLDING TABLE**



Sostegno scorrevole
in lega leggera anodizzata.
Disponibile in diverse misure.
Sliding support
in anodized light alloy.
Available in different sizes.

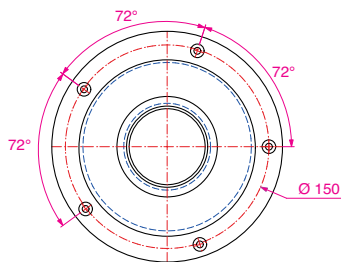
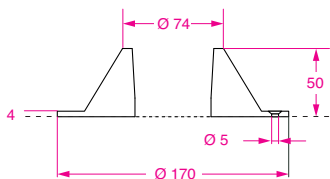


18801

cod. 08.92.00350

BASI / BASES

BASE PER SUPPORTI ASPORTABILI BASE FOR REMOVABLE PEDESTALS



Costruita in alluminio anodizzato.
Built in anodized aluminium.

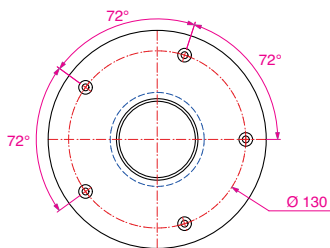
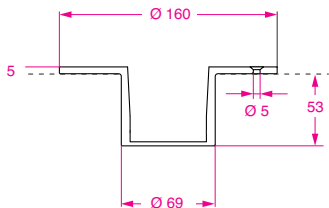
Adatta ai nostri tubi Ø 55 o 60 mm
Suitable for our tubes Ø 55 or 60 mm

00102

Peso / Weight 330 g

cod. 08.90.00102

BASE INFERIORE AD INCASSO PER SUPPORTI ASPORTABILI BOTTOM BASE FOR REMOVABLE PEDESTALS



Costruita in alluminio lucidato e anodizzato.
Built in polished and anodized aluminium.

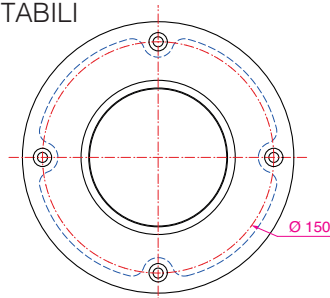
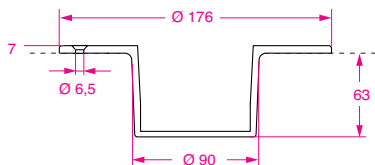
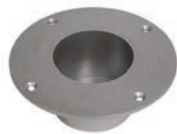
Adatta ai nostri tubi Ø 55 o 60 mm
Suitable for our tubes Ø 55 or 60 mm

00103

Peso / Weight 410 g

cod. 08.90.00103

BASE INFERIORE AD INCASSO PER SUPPORTI ASPORTABILI BOTTOM BASE FOR REMOVABLE PEDESTALS



Costruita in alluminio anodizzato.
Built in anodized aluminium.

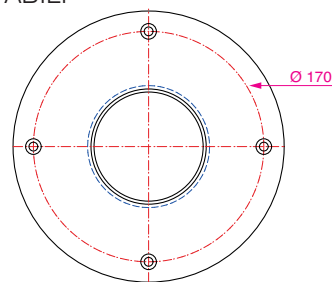
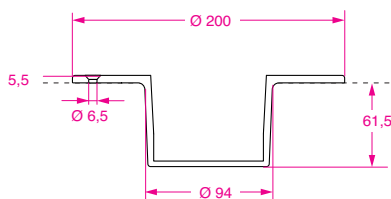
Adatta ai nostri tubi Ø 80 mm
Suitable for our tubes Ø 80 mm

00106

Peso / Weight 475 g

cod. 08.90.00106

BASE INFERIORE AD INCASSO PER SUPPORTI ASPORTABILI BOTTOM BASE FOR REMOVABLE PEDESTALS



Costruita in alluminio lucidato e anodizzato.
Built in polished and anodized aluminium.

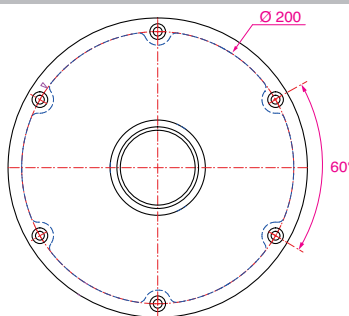
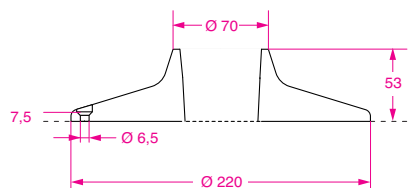
Adatta ai nostri tubi Ø 80 mm
Suitable for our tubes Ø 80 mm

00106/1

Peso / Weight 590 g

cod. 08.90.00116

BASE PER SUPPORTI ASPORTABILI BASE FOR REMOVABLE PEDESTALS



Costruita in alluminio anodizzato.
Built in anodized aluminium.

Adatta ai nostri tubi Ø 55 o 60 mm
Suitable for our tubes Ø 55 or 60 mm

00107

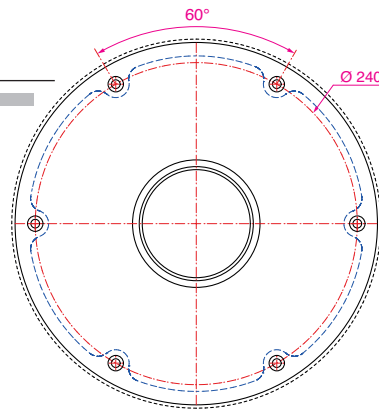
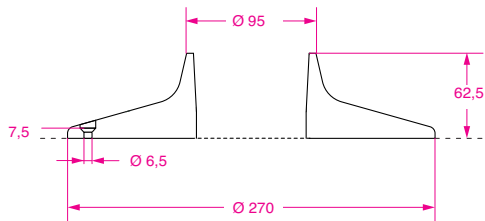
Peso / Weight 725 g

cod. 08.90.00107

**BASE PER SUPPORTI ASPORTABILI
BASE FOR REMOVABLE PEDESTALS**

Costruita in alluminio anodizzato.
Built in anodized aluminium.

Adatta ai nostri tubi Ø 80 mm
Suitable for our tubes Ø 80 mm

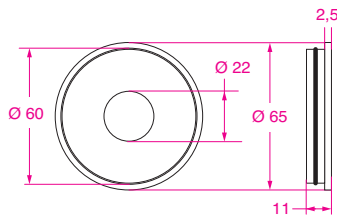


00109

Peso / Weight 1,26 Kg

cod. 08.90.00109

COPRIFORO PER BASE AD INCASSO / COVER FOR INSET BASE



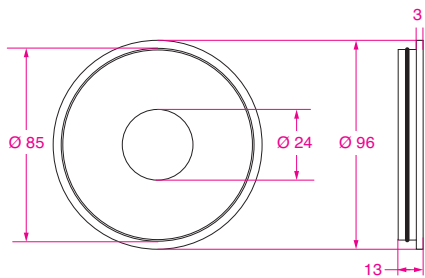
Copriforo in plastica.
Per base **00103**.
Utilizzata nel supporto **10191**.
Plastic lid.
For **00103** base.
Used with the **10191** pedestal.

00222

Peso / Weight 25 g

cod. 08.90.00222

COPRIFORO PER BASE AD INCASSO / COVER FOR INSET BASE

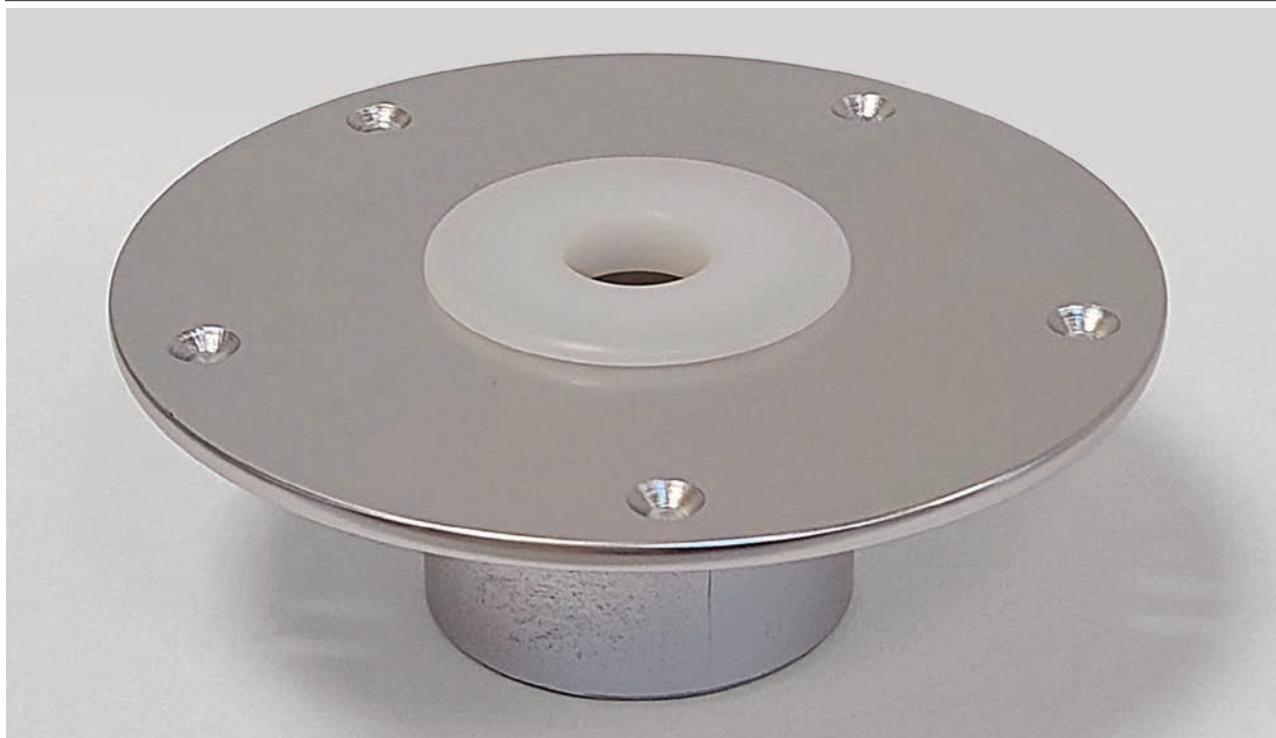


Copriforo in plastica.
Per basi **00106** e **00106/1**.
Utilizzato nei supporti:
10193 - 10293
10295 - 10504 - 10700.
Plastic lid.
For bases **00106** and **00106/1**.
Used with the:
10193 - 10293 - 10295
10504 - 10700 pedestals.

00292

Peso / Weight 83 g

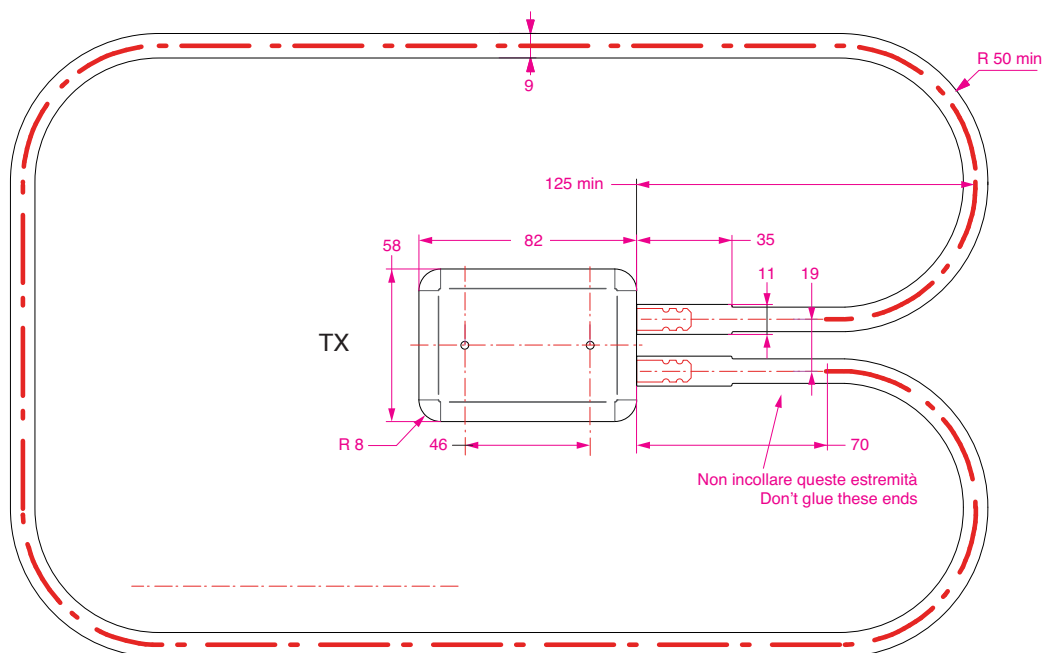
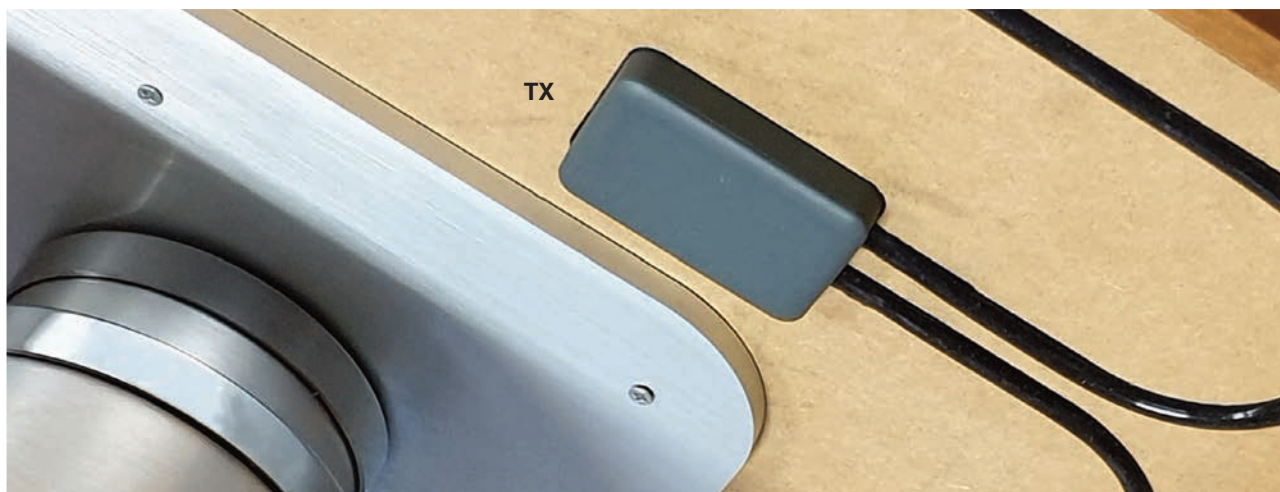
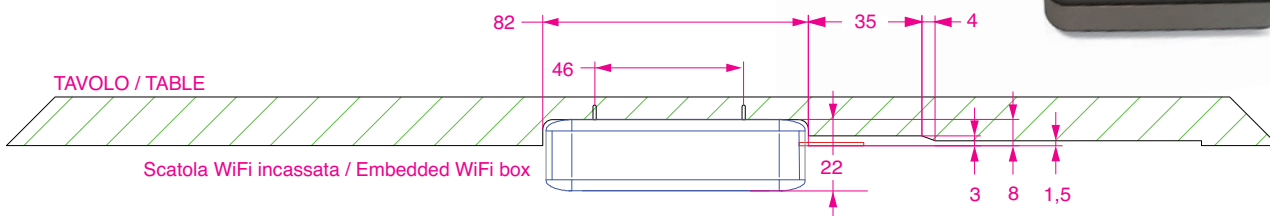
cod. 08.90.00292



GUARNIZIONE TATTILE / SAFETY PRESSURE SENSOR

Kit di sicurezza – Completo di elettronica (TX RX Wi-fi) e guarnizione tattile.
Security kit – Complete of WiFi electronics (TX x RX) and pressure sensor.

- Il bordo sensibile di sicurezza riduce il rischio di schiacciamento dovuto a parti in movimento quali tavoli, porte scorrevoli, paratie mobili, ecc.
- The safety tactile seal reduce the risk of crushing due to moving parts such as tables, sliding doors, movable bulkheads, etc.



W18000	5 metri / meters	Peso/Weight 280 g	cod. 09.99.00070
W18001	8 metri / meters	Peso/Weight 483 g	cod. 09.99.00071
W18002	10 metri / meters	Peso/Weight 687 g	cod.09.99.00072

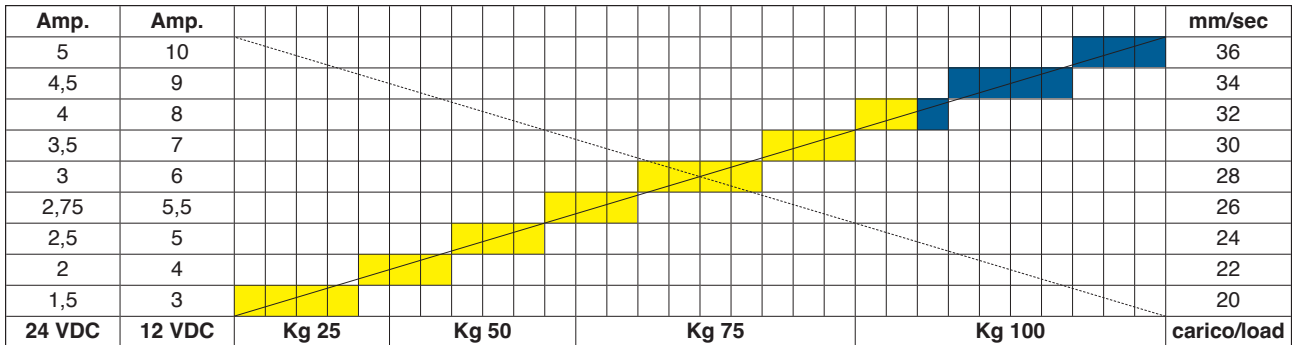


ATTUATORI ELETTRICI / ELECTRIC STRUTS

SPINTA / THRUST 1000 N (100 KG)

VELOCITÀ / SPEED > 36 mm/sec

Realizzabili con corse comprese fra 100 e 2900 mm / Available with Strokes from 100 to 2900 mm



4 cicli 10 minuti di pausa
4 cycles 10 minutes stop
2 cicli 10 minuti di pausa
2 cycles 10 minutes stop
----- Velocità in mm/sec
Speed mm/sec
----- Assorbimento in A.
Current

VERSIONI VELOCI: IDEALI PER LA MOVIMENTAZIONE DI STRUTTURE A CORSA LUNGA GRAZIE ALL'ALTA VELOCITÀ DI TRASLAZIONE, NON ADATTI AL SOLLEVAMENTO. È ESSENZIALE CHE GLI ATTUATORI LUNGI VENGANO OPPORTUNAMENTE SOSTENUTI SE POSIZIONATI ORIZZONTALMENTE PER EVITARE CHE FLETTANO.

HIGH SPEED VERSIONS: IDEAL FOR HANDLING STRUCTURES WITH LONG STROKE DUE TO THEIR HIGH TRAVEL SPEED, NOT SUITABLE FOR LIFTING. IT IS ESSENTIAL THAT LONG STRUTS ARE PROPERLY INCURRED IF POSITIONED HORIZONTALLY TO PREVENT FLEX. EQUIPPED WITH MAGNETIC LIMIT.

SE SI DESIDERA
SINCRONIZZARE 3 O
PIÙ ATTUATORI (MAX 6),
O ESEGUIRE MOVIMENTAZIONI
IN SEQUENZA,
**CONTATTARE L'UFFICIO
TECNICO BARKA**
TO SYNCHRONIZE 3 OR MORE
ACTUATORS (6 AT MOST),
OR MOVE THEM IN SEQUENCE,
**PLEASE CONTACT
BARKA TECHNICAL
DEPARTMENT**

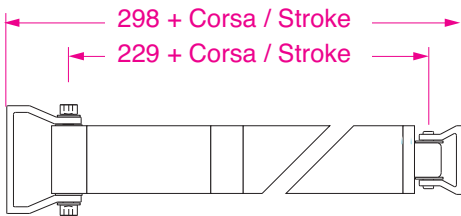
VERSIONE ENCODER: FORNITI CON CENTRALINA ELETTRONICA, CAVO MOTORE DA 2 M E TASTIERA DI COMANDO E PROGRAMMAZIONE, RETROILLUMINATA.
ENCODER VERSIONS: SUPPLIED WITH ELECTRONICS AND CONTROL BOX, 2 M MOTOR CABLE AND SETUP AND OPERATING KEYBOARD.

La versione **spingi e tira** è necessaria quando la chiusura non è aiutata dal peso dell'oggetto movimentato.
"Push/pull" version is required if the closing is not helped by the weight of the object moved.

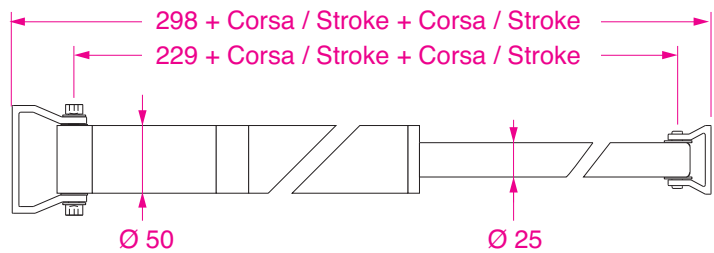


CON / WITH ENCODER

Vedi pagina / See page 129



Lunghezza attuatore chiuso
Length of the closed strut



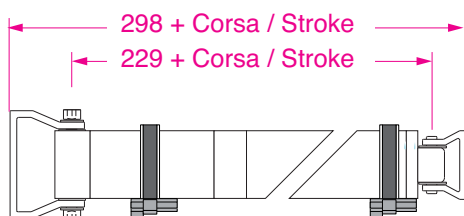
Lunghezza attuatore esteso
Length of the extended strut

Articolo Item	Installazione Mounting	Spinta Push	Sincronizzazione Synchronization	Corsa Stroke	Volt	Codice Code
ES709701/12		SPINGE E TIRA/PUSH-PULL	ENCODER	970 mm	12 V	cod. 09.68.09701
ES709701/24		SPINGE E TIRA/PUSH-PULL	ENCODER	970 mm	24 V	cod. 09.68.09702
ES709701/2/12	COPPIA / PAIR	SPINGE E TIRA/PUSH-PULL	ENCODER	970 mm	12 V	cod. 09.70.09701
ES709701/2/24	COPPIA / PAIR	SPINGE E TIRA/PUSH-PULL	ENCODER	970 mm	24 V	cod. 09.70.09702
ES714701/12		SPINGE E TIRA/PUSH-PULL	ENCODER	1470 mm	12 V	cod. 09.68.14701
ES714701/24		SPINGE E TIRA/PUSH-PULL	ENCODER	1470 mm	24 V	cod. 09.68.14702
ES714701/2/12	COPPIA / PAIR	SPINGE E TIRA/PUSH-PULL	ENCODER	1470 mm	12 V	cod. 09.70.14701
ES714701/2/24	COPPIA / PAIR	SPINGE E TIRA/PUSH-PULL	ENCODER	1470 mm	24 V	cod. 09.70.14702
ES719701/12		SPINGE E TIRA/PUSH-PULL	ENCODER	1970 mm	12 V	cod. 09.68.19701
ES719701/24		SPINGE E TIRA/PUSH-PULL	ENCODER	1970 mm	24 V	cod. 09.68.19702
ES719701/2/12	COPPIA / PAIR	SPINGE E TIRA/PUSH-PULL	ENCODER	1970 mm	12 V	cod. 09.70.19701
ES719701/2/24	COPPIA / PAIR	SPINGE E TIRA/PUSH-PULL	ENCODER	1970 mm	24 V	cod. 09.70.19702

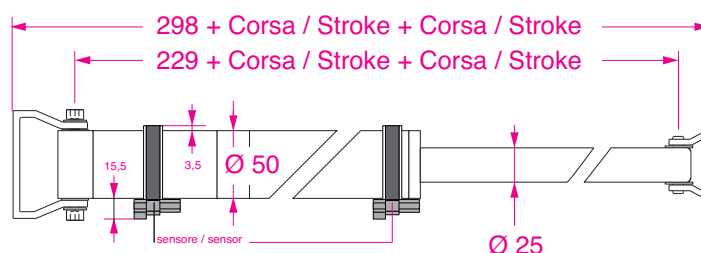
PER OTTENERE UN PERFETTO SINCRONISMO
TO OBTAIN A PERFECT SYNCHRONIZATION



CON FINE CORSA MAGNETICI / WITH MAGNETIC STROKE LIMIT SENSORS



Lunghezza attuatore chiuso
Length of the closed strut



Lunghezza attuatore esteso
Length of the extended strut

Articolo Item	Spinta Push	Corsa Stroke	Volt	Codice Code
709701/F/12	SPINGE E TIRA/PUSH-PULL	970 mm	12 V	cod. 09.64.09701
709701/F/24	SPINGE E TIRA/PUSH-PULL	970 mm	24 V	cod. 09.64.09702
714701/F/12	SPINGE E TIRA/PUSH-PULL	1470 mm	12 V	cod. 09.64.14701
714701/F/24	SPINGE E TIRA/PUSH-PULL	1470 mm	24 V	cod. 09.64.14702
719701/F/12	SPINGE E TIRA/PUSH-PULL	1970 mm	12 V	cod. 09.64.19701
719701/F/24	SPINGE E TIRA/PUSH-PULL	1970 mm	24 V	cod. 09.64.19702

La versione **spingi e tira** è necessaria quando la chiusura non è aiutata dal peso dell'oggetto movimentato.
"Push/pul" version is required if the closing is not helped by the weight of the object moved.

VERSIONI CON FINE CORSA MAGNETICI:
FORNITI CON UNA **SCATOLA PER CABLAGGIO, CON FUSIBILE** E **CAVO MOTORE DA 2 M.**
IN CASE OF MAGNETIC STROKE LIMIT SENSORS:
SUPPLIED WITH **WIRING BOX, WITH FUSE AND 2 M MOTOR CABLE.**



Tutte le misure sono espresse in millimetri
All sizes are in millimeters

VITE A VISTA / OPEN WORM SPINTA / THRUST 1000 N (100 KG)

DOVE È INDISPENSABILE IL MINIMO INGOMBRO
WHERE A SHORTER SIZE IS A PREMIUM

VELOCITÀ / SPEED > 36 mm/sec

Realizzabili con corse comprese fra 200 e 2900 mm / Available with Strokes from 200 to 2900 mm



SE SI DESIDERA
SINCRONIZZARE 3 O
PIÙ ATTUATORI (MAX 6),
O ESEGUIRE MOVIMENTAZIONI
IN SEQUENZA,
**CONTATTARE L'UFFICIO
TECNICO BARKA**
TO SYNCHRONIZE 3 OR MORE
ACTUATORS (6 AT MOST),
OR MOVE THEM IN SEQUENCE,
**PLEASE CONTACT
BARKA TECHNICAL
DEPARTMENT**

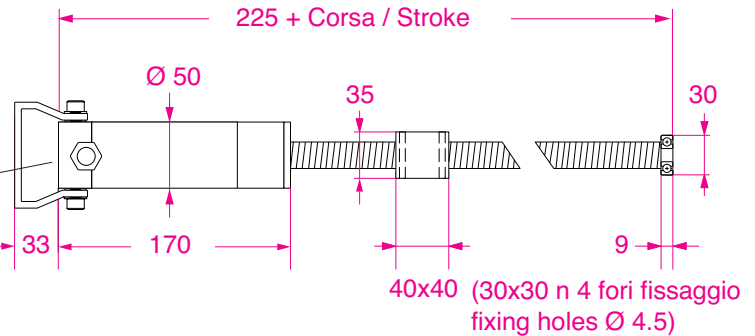
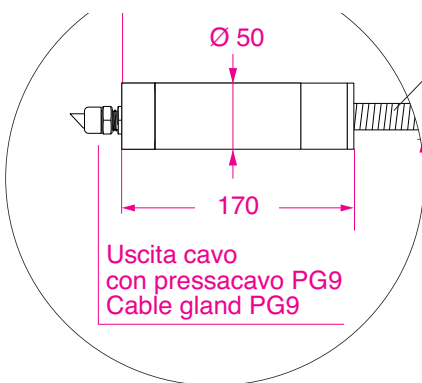
Realizzati con vite traslante in acciaio inox a profilo sferico Ø 20 mm con madrevite in POM per sfruttare le sue buone proprietà di scorrevolezza.
Stainless steel Ø 20 mm spherical profile leadscrew; POM nut.



**A RICHIESTA VERSIONE IN COPPIA
ON REQUEST VERSION PAIR**

USCITA CAVO LATERALE
SIDE CABLE OUTLET
E400001VX

USCITA CAVO IN LINEA
IN LINE CABLE OUTLET > **E400001VXS**



FORNITI CON CENTRALINA ELETTRONICA (Vedi pagina 129), CAVO MOTORE DA 2 M E TASTIERA DI COMANDO E PROGRAMMAZIONE, RETROILLUMINATA.
SUPPLIED WITH ELECTRONICS AND CONTROL BOX (See page 129), 2 M MOTOR CABLE AND SETUP AND OPERATING KEYBOARD.

Amp.	Amp.							mm/sec
5	10							36
4,5	9							34
4	8							32
3,5	7							30
3	6							28
2,75	5,5							26
2,5	5							24
2	4							22
1,5	3							20
24 VDC	12 VDC	Kg 25	Kg 50	Kg 75		Kg 100		carico/load

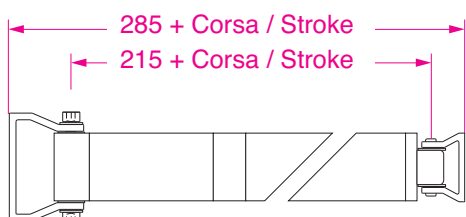
4 cicli 10 minuti di pausa / 4 cycles 10 minutes stop
2 cicli 10 minuti di pausa / 2 cycles 10 minutes stop
----- Velocità in mm/sec / ----- Assorbimento in A.
Speed mm/sec / Current

E400001VX	uscita cavo laterale / side cable outlet	CORSA E VOLTAGGIO A RICHIESTA	cod. 09.13.00100
E400001VXS	uscita cavo in linea / in line cable outlet	STROKE AND VOLTAGE ON REQUEST	cod. 09.13.00200

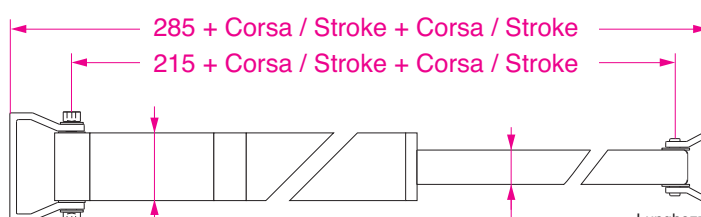
SPINTA / THRUST 2000 N (200 KG)

VELOCITÀ / SPEED > 18 mm/sec

Realizzabili con corse comprese fra 50 e 1500 mm / Available with Strokes from 50 to 1500 mm



Lunghezza attuatore chiuso
Length of the closed strut



Lunghezza attuatore esteso
Length of the extended strut

Amp.	Amp.									mm/sec
5	10									18
4,5	9									17,5
4	8									17
3,5	7									16
3	6									14
2	4									13
1,5	3									11
24 VDC	12 VDC	Kg 70	Kg 120	Kg 140	Kg 160	Kg 180	Kg 200	carico/load		

 4 cicli 10 minuti di pausa
4 cycles 10 minutes stop

 2 cicli 10 minuti di pausa
2 cycles 10 minutes stop

----- Velocità in mm/sec
Speed mm/sec

----- Assorbimento in A.
Current

FORNITI CON UNA SCATOLA PER CABLAGGIO, CON FUSIBILE E CAVO MOTORE DA 2 M. ATTUATORI DOTATI DI ENCODER FORNITI CON CENTRALINA ELETTRONICA (Vedi pagina 129), CAVO MOTORE DA 2 M E TASTIERA DI COMANDO E PROGRAMMAZIONE, RETROILLUMINATA. / SUPPLIED WITH WIRING BOX, WITH FUSE AND 2 M MOTOR CABLE. STRUTS EQUIPPED WITH ENCODER SUPPLIED WITH ELECTRONICS AND CONTROL BOX (See page 129), 2 M MOTOR CABLE AND SET-UP AND OPERATING KEYBOARD.



Articolo Item	Installazione Mounting	Spinta Push	Sincronizzazione Synchronization	Corsa Stroke	Volt	Codice Code
32250/12		SOLO SPINTA/PUSH ONLY	<div style="background-color: yellow; padding: 5px;"> La versione solo spinta consente il sollevamento manuale in caso di panne elettrica. La versione spingi e tira è necessaria quando la chiusura non è aiutata dal peso dell'oggetto movimentato. </div> <div style="background-color: yellow; padding: 5px; margin-top: 5px;"> "Push only" allows manual lifting in case of power breakdown. "Push/pull" version is required if the closing is not helped by the weight of the object moved. </div>	250 mm	12 V	cod. 09.00.92501
32250/24		SOLO SPINTA/PUSH ONLY		250 mm	24 V	cod. 09.00.92502
32250/C/12	COPPIA/PAIR	SOLO SPINTA/PUSH ONLY		250 mm	12 V	cod. 09.02.92501
32250/C/24	COPPIA/PAIR	SOLO SPINTA/PUSH ONLY		250 mm	24 V	cod. 09.02.92502
32480/12		SOLO SPINTA/PUSH ONLY		480 mm	12 V	cod. 09.00.94801
32480/24		SOLO SPINTA/PUSH ONLY		480 mm	24 V	cod. 09.00.94802
32480/C/12	COPPIA/PAIR	SOLO SPINTA/PUSH ONLY		480 mm	12 V	cod. 09.02.94801
32480/C/24	COPPIA/PAIR	SOLO SPINTA/PUSH ONLY		480 mm	24 V	cod. 09.02.94802
32580/12		SOLO SPINTA/PUSH ONLY		580 mm	12 V	cod. 09.00.95801
32580/24		SOLO SPINTA/PUSH ONLY		580 mm	24 V	cod. 09.00.95802
32580/C/12	COPPIA/PAIR	SOLO SPINTA/PUSH ONLY		580 mm	12 V	cod. 09.02.95801
32580/C/24	COPPIA/PAIR	SOLO SPINTA/PUSH ONLY		580 mm	24 V	cod. 09.02.95802
42480/12		SPINGE E TIRA/PUSH-PULL		480 mm	12 V	cod. 09.08.94801
42480/24		SPINGE E TIRA/PUSH-PULL		480 mm	24 V	cod. 09.08.94802
42480/C/12	COPPIA/PAIR	SPINGE E TIRA/PUSH-PULL		480 mm	12 V	cod. 09.10.94801
42480/C/24	COPPIA/PAIR	SPINGE E TIRA/PUSH-PULL		480 mm	24 V	cod. 09.10.94802
42580/12		SPINGE E TIRA/PUSH-PULL	580 mm	12 V	cod. 09.08.95801	
42580/24		SPINGE E TIRA/PUSH-PULL	580 mm	24 V	cod. 09.08.95802	
42580/C/12	COPPIA/PAIR	SPINGE E TIRA/PUSH-PULL	580 mm	12 V	cod. 09.10.95801	
42580/C/24	COPPIA/PAIR	SPINGE E TIRA/PUSH-PULL	580 mm	24 V	cod. 09.10.95802	
ES32480/2/12	COPPIA/PAIR	SOLO SPINTA/PUSH ONLY	ENCODER	480 mm	12 V	cod. 09.05.94801
ES42480/2/24	COPPIA/PAIR	SOLO SPINTA/PUSH ONLY	ENCODER	480 mm	24 V	cod. 09.05.94802
ES42480/2/12	COPPIA/PAIR	SPINGE E TIRA/PUSH-PULL	ENCODER	480 mm	12 V	cod. 09.14.94801
ES42480/2/24	COPPIA/PAIR	SPINGE E TIRA/PUSH-PULL	ENCODER	480 mm	24 V	cod. 09.14.94802
ES32580/2/12	COPPIA/PAIR	SOLO SPINTA/PUSH ONLY	ENCODER	580 mm	12 V	cod. 09.05.95801
ES32580/2/24	COPPIA/PAIR	SOLO SPINTA/PUSH ONLY	ENCODER	580 mm	24 V	cod. 09.05.95802
ES42580/2/12	COPPIA/PAIR	SPINGE E TIRA/PUSH-PULL	ENCODER	580 mm	12 V	cod. 09.14.95801
ES42580/2/24	COPPIA/PAIR	SPINGE E TIRA/PUSH-PULL	ENCODER	580 mm	24 V	cod. 09.14.95802

PER OTTENERE UN PERFETTO SINCRONISMO
TO OBTAIN A PERFECT SYNCHRONIZATION

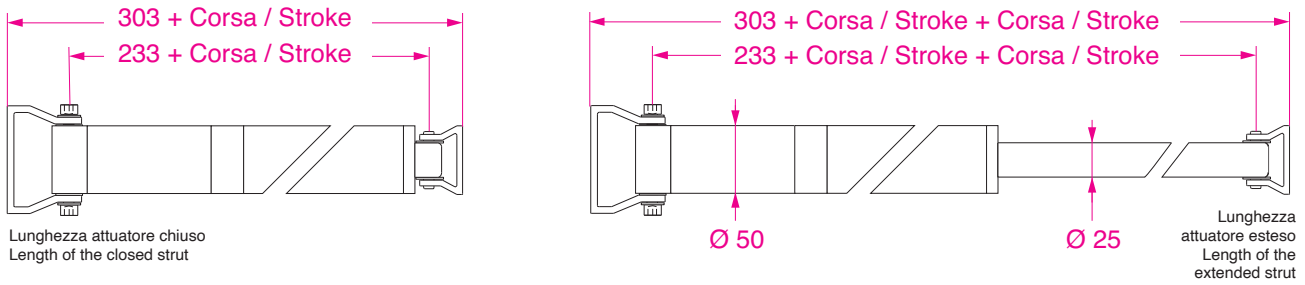
Vedi pagina / See page 129



SPINTA / THRUST 3000 N (300 KG)

VELOCITÀ / SPEED > 19 mm/sec

Realizzabili con corse comprese fra 50 e 1500 mm / Available with Strokes from 50 to 1500 mm



Amp.	Amp.								mm/sec
7	14								19
6,25	12,5								18,5
5,5	11								18
4,75	9,5								17
3,5	7								16
3	6								15
2	4								14
24 VDC	12 VDC		Kg 60	Kg 120	Kg 150	Kg 200	Kg 250	Kg 300	carico/load

4 cicli 10 minuti di pausa
4 cycles 10 minutes stop
2 cicli 10 minuti di pausa
2 cycles 10 minutes stop
Velocità in mm/sec
Speed mm/sec
Assorbimento in A.
Current

FORNITI CON UNA **SCATOLA PER CABLAGGIO** (Vedi pagina 128), **CON FUSIBILE E CAVO MOTORE DA 2 M.**
 ATTUATORI DOTATI DI ENCODER FORNITI CON **CENTRALINA ELETTRONICA** (Vedi pagina 129),
CAVO MOTORE DA 2 M E TASTIERA DI COMANDO E PROGRAMMAZIONE, RETROILLUMINATA.
 SUPPLIED WITH **WIRING BOX** (See page 128), **WITH FUSE AND 2 M MOTOR CABLE.**
 STRUTS EQUIPPED WITH ENCODER SUPPLIED WITH **ELECTRONICS AND CONTROL BOX** (See page 129),
2 M MOTOR CABLE AND SET-UP AND OPERATING KEYBOARD.

Articolo Item	Installazione Mounting	Spinta Push	Sincronizzazione Synchronization	Corsa Stroke	Volt	Codice Code	
33250/12		SOLO SPINTA/PUSH ONLY	<div style="background-color: yellow; padding: 5px;"> La versione solo spinta consente il sollevamento manuale in caso di panne elettrica. La versione spingi e tira è necessaria quando la chiusura non è aiutata dal peso dell'oggetto movimentato. </div>	250 mm	12 V	cod. 09.32.92501	
33250/24		SOLO SPINTA/PUSH ONLY		250 mm	24 V	cod. 09.32.92502	
33250/C/12	COPPIA/PAIR	SOLO SPINTA/PUSH ONLY		250 mm	12 V	cod. 09.34.92501	
33250/C/24	COPPIA/PAIR	SOLO SPINTA/PUSH ONLY		250 mm	24 V	cod. 09.34.92502	
33480/12		SOLO SPINTA/PUSH ONLY		480 mm	12 V	cod. 09.32.94801	
33480/24		SOLO SPINTA/PUSH ONLY		480 mm	24 V	cod. 09.32.94802	
33480/C/12	COPPIA/PAIR	SOLO SPINTA/PUSH ONLY		480 mm	12 V	cod. 09.34.94801	
33480/C/24	COPPIA/PAIR	SOLO SPINTA/PUSH ONLY		480 mm	24 V	cod. 09.34.94802	
33580/12		SOLO SPINTA/PUSH ONLY		580 mm	12 V	cod. 09.32.95801	
33580/24		SOLO SPINTA/PUSH ONLY		580 mm	24 V	cod. 09.32.95802	
33580/C/12	COPPIA/PAIR	SOLO SPINTA/PUSH ONLY		580 mm	12 V	cod. 09.34.95801	
33580/C/24	COPPIA/PAIR	SOLO SPINTA/PUSH ONLY		580 mm	24 V	cod. 09.34.95802	
43480/12		SPINGE E TIRA/PUSH-PULL		<div style="background-color: yellow; padding: 5px;"> "Push only" allows manual lifting in case of power breakdown. "Push/pull" version is required if the closing is not helped by the weight of the object moved. </div>	480 mm	12 V	cod. 09.40.94801
43480/24		SPINGE E TIRA/PUSH-PULL			480 mm	24 V	cod. 09.40.94802
43480/C/12	COPPIA/PAIR	SPINGE E TIRA/PUSH-PULL			480 mm	12 V	cod. 09.42.94801
43480/C/24	COPPIA/PAIR	SPINGE E TIRA/PUSH-PULL			480 mm	24 V	cod. 09.42.94802
43580/12		SPINGE E TIRA/PUSH-PULL	580 mm		12 V	cod. 09.40.95801	
43580/24		SPINGE E TIRA/PUSH-PULL	580 mm		24 V	cod. 09.40.95802	
43580/C/12	COPPIA/PAIR	SPINGE E TIRA/PUSH-PULL	580 mm		12 V	cod. 09.42.95801	
43580/C/24	COPPIA/PAIR	SPINGE E TIRA/PUSH-PULL	580 mm		24 V	cod. 09.42.95802	
ES33480/2/12	COPPIA/PAIR	SOLO SPINTA/PUSH ONLY	ENCODER		480 mm	12 V	cod. 09.36.04801
ES33480/2/24	COPPIA/PAIR	SOLO SPINTA/PUSH ONLY	ENCODER		480 mm	24 V	cod. 09.36.04802
ES43480/2/12	COPPIA/PAIR	SPINGE E TIRA/PUSH-PULL	ENCODER		480 mm	12 V	cod. 09.46.94801
ES43480/2/24	COPPIA/PAIR	SPINGE E TIRA/PUSH-PULL	ENCODER		480 mm	24 V	cod. 09.46.94802
ES33580/2/12	COPPIA/PAIR	SOLO SPINTA/PUSH ONLY	ENCODER		580 mm	12 V	cod. 09.36.05801
ES33580/2/24	COPPIA/PAIR	SOLO SPINTA/PUSH ONLY	ENCODER		580 mm	24 V	cod. 09.36.05802
ES43580/2/12	COPPIA/PAIR	SPINGE E TIRA/PUSH-PULL	ENCODER	580 mm	12 V	cod. 09.46.95801	
ES43580/2/24	COPPIA/PAIR	SPINGE E TIRA/PUSH-PULL	ENCODER	580 mm	24 V	cod. 09.46.95802	

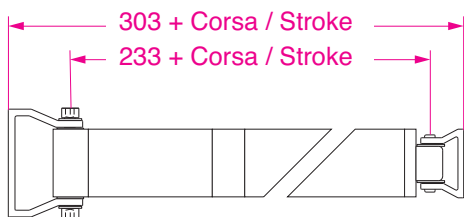
PER OTTENERE UN PERFETTO SINCRONISMO
TO OBTAIN A PERFECT SYNCHRONIZATION

SPINTA / THRUST 3500 N (350 KG)

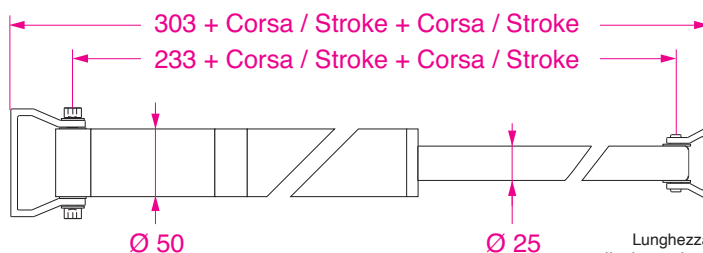
DISPONIBILE SOLO Versione **spingi e tira**
AVAILABLE ONLY "Push/pull" version

VELOCITÀ / SPEED > 15,5 mm/sec

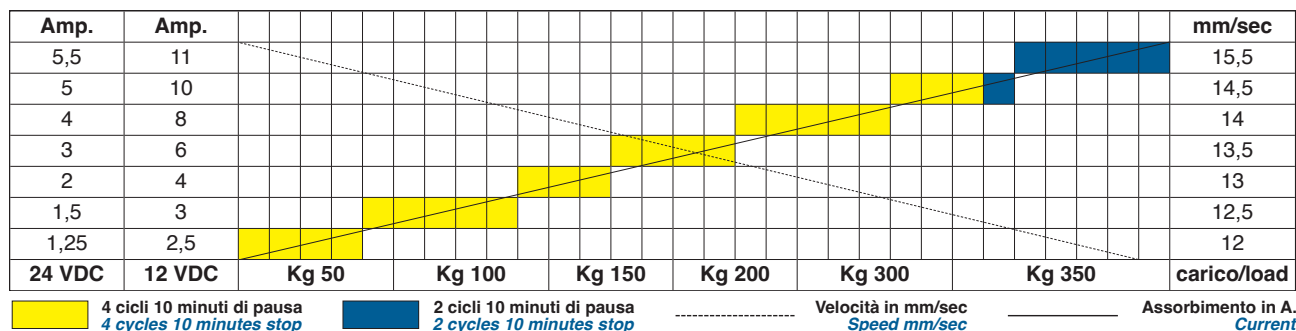
Realizzabili con corse comprese fra 50 e 1500 mm / Available with Strokes from 50 to 1500 mm



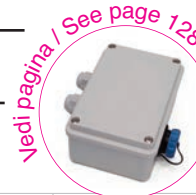
Lunghezza attuatore chiuso
Length of the closed strut



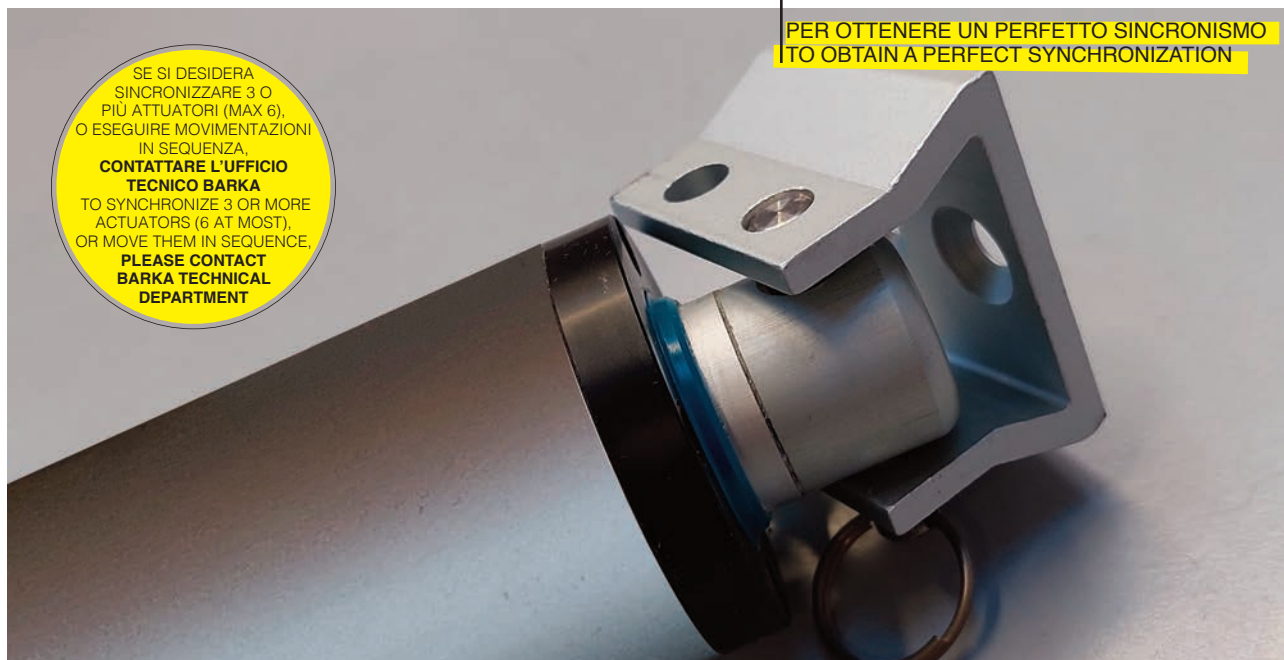
Lunghezza attuatore esteso
Length of the extended strut



FORNITI CON UNA SCATOLA PER CABLAGGIO, CON FUSIBILE E CAVO MOTORE DA 2 M. ATTUATORI DOTATI DI ENCODER FORNITI CON CENTRALINA ELETTRONICA (Vedi pagina 129), CAVO MOTORE DA 2 M E TASTIERA DI COMANDO E PROGRAMMAZIONE, RETROILLUMINATA. / SUPPLIED WITH WIRING BOX, WITH FUSE AND 2 M MOTOR CABLE. STRUTS EQUIPPED WITH ENCODER SUPPLIED WITH ELECTRONICS AND CONTROL BOX (See page 129), 2 M MOTOR CABLE AND SET-UP AND OPERATING KEYBOARD.



Articolo Item	Installazione Mounting	Spinta Push	Sincronizzazione Synchronization	Corsa Stroke	Volt	Codice Code
4C480/12		SPINGE E TIRA/PUSH-PULL		480 mm	12 V	cod. 09.56.04801
4C480/24		SPINGE E TIRA/PUSH-PULL		480 mm	24 V	cod. 09.56.04802
ES4C480/2/12	COPPIA / PAIR	SPINGE E TIRA/PUSH-PULL	ENCODER	480 mm	12 V	cod. 09.62.04801
ES4C480/2/24	COPPIA / PAIR	SPINGE E TIRA/PUSH-PULL	ENCODER	480 mm	24 V	cod. 09.62.04802



SE SI DESIDERA SINCRONIZZARE 3 O PIU' ATTUATORI (MAX 6), O ESEGUIRE MOVIMENTAZIONI IN SEQUENZA, CONTATTARE L'UFFICIO TECNICO BARKA TO SYNCHRONIZE 3 OR MORE ACTUATORS (6 AT MOST), OR MOVE THEM IN SEQUENCE, PLEASE CONTACT BARKA TECHNICAL DEPARTMENT

Vedi pagina / See page 129



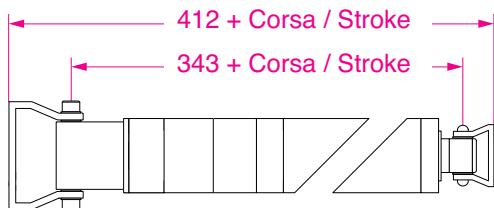
SPINTA / THRUST 4500 N (450 KG)

Versione spingi e tira "Push/pull" version

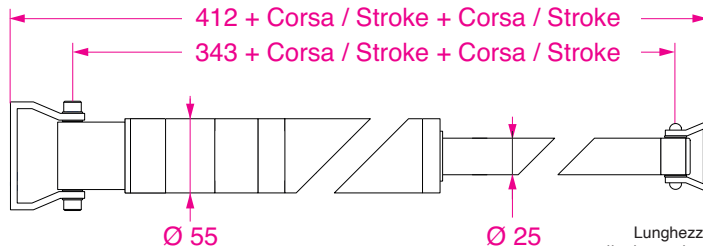
A richiesta VERSIONE SEMPLICE
EFFETTO (SOLO SPINTA)
On request PUSH ONLY VERSION

VELOCITÀ / SPEED > 15,5 mm/sec

Realizzabili con corse comprese fra 50 e 1500 mm / Available with Strokes from 50 to 1500 mm



Lunghezza attuatore chiuso
Length of the closed strut



Lunghezza attuatore esteso
Length of the extended strut

Amp.	Amp.								mm/sec
7,5	15								15,5
7	13,5								15
6,5	12,5								14
5,5	11								13,5
4,5	9								12,5
3,5	6,5								12
1,8	3,5								11,5
24 VDC	12 VDC	Kg 50	Kg 150	Kg 200	Kg 300	Kg 400	Kg 450	carico/load	

4 cicli 10 minuti di pausa
4 cycles 10 minutes stop

2 cicli 10 minuti di pausa
2 cycles 10 minutes stop

Velocità in mm/sec
Speed mm/sec

Assorbimento in A.
Current

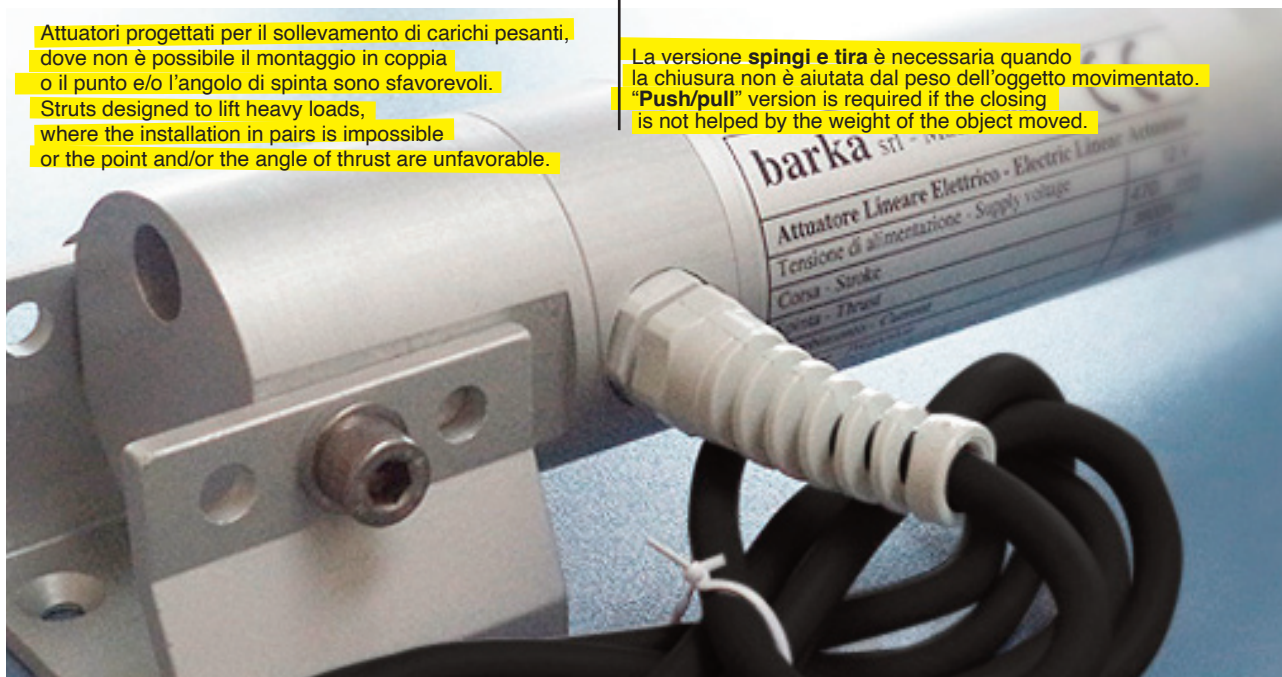
FORNITI CON UNA SCATOLA PER CABLAGGIO, CON FUSIBILE
E CAVO MOTORE DA 2 M. ATTUATORI DOTATI DI ENCODER FORNITI CON
CENTRALINA ELETTRONICA (Vedi pagina 129), CAVO MOTORE DA 2 M E TASTIERA DI COMANDO
E PROGRAMMAZIONE, RETROILLUMINATA. / SUPPLIED WITH WIRING BOX, WITH FUSE
AND 2 M MOTOR CABLE. STRUTS EQUIPPED WITH ENCODER SUPPLIED WITH ELECTRONICS
AND CONTROL BOX (See page 129), 2 M MOTOR CABLE AND SET-UP AND OPERATING KEYBOARD.



Articolo Item	Installazione Mounting	Spinta Push	Sincronizzazione Synchronization	Corsa Stroke	Volt	Codice Code
4D4704/12		SPINGE E TIRA/PUSH-PULL		470 mm	12 V	cod. 09.82.04701
4D4704/24		SPINGE E TIRA/PUSH-PULL		470 mm	24 V	cod. 09.82.04702
ES4D4704/2/12	COPPIA / PAIR	SPINGE E TIRA/PUSH-PULL	ENCODER	470 mm	12 V	cod. 09.83.04705
ES4D4704/2/24	COPPIA / PAIR	SPINGE E TIRA/PUSH-PULL	ENCODER	470 mm	24 V	cod. 09.83.04706

Attuatori progettati per il sollevamento di carichi pesanti,
dove non è possibile il montaggio in coppia
o il punto e/o l'angolo di spinta sono sfavorevoli.
Struts designed to lift heavy loads,
where the installation in pairs is impossible
or the point and/or the angle of thrust are unfavorable.

La versione spingi e tira è necessaria quando
la chiusura non è aiutata dal peso dell'oggetto movimentato.
"Push/pull" version is required if the closing
is not helped by the weight of the object moved.



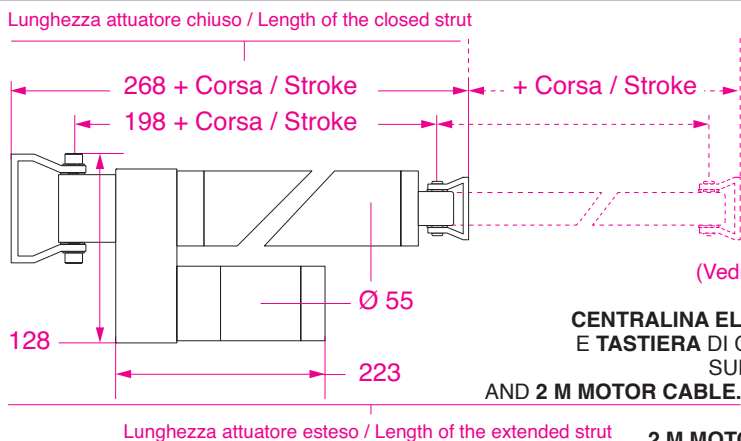
Vedi pagina / See page 129



A richiesta VERSIONE SEMPLICE
EFFETTO (SOLO SPINTA)
On request PUSH ONLY VERSION

Versione spingi e tira
"Push/pull" version

MOTORE LATERALE
SIDE MOTOR



Attuatori progettati con motore laterale per diminuire l'ingombro in lunghezza e migliorare l'angolo di spinta. Struts designed with side-mounted motor to shorten length and improve the angle of thrust.

FORNITI CON UNA SCATOLA PER CABLAGGIO (Vedi pagina 128), CON FUSIBILE E CAVO MOTORE DA 2 M. ATTUATORI DOTATI DI ENCODER FORNITI CON CENTRALINA ELETTRONICA (Vedi pagina 129), CAVO MOTORE DA 2 M E TASTIERA DI COMANDO E PROGRAMMAZIONE, RETROILLUMINATA. SUPPLIED WITH WIRING BOX (See page 128), WITH FUSE AND 2 M MOTOR CABLE. STRUTS EQUIPPED WITH ENCODER SUPPLIED WITH ELECTRONICS AND CONTROL BOX (See page 129), 2 M MOTOR CABLE AND SET-UP AND OPERATING KEYBOARD.

La versione spingi e tira è necessaria quando la chiusura non è aiutata dal peso dell'oggetto movimentato. "Push/pull" version is required if the closing is not helped by the weight of the object moved.

Articolo Item	Installazione Mounting	Spinta Push	Sincronizzazione Synchronization	Corsa Stroke	Volt	Codice Code
4DL3004/12		SPINGE E TIRA/PUSH-PULL		300 mm	12 V	cod. 09.82.13001
4DL3004/24		SPINGE E TIRA/PUSH-PULL		300 mm	24 V	cod. 09.82.13002
ES4DL3004/2/12	COPIA / PAIR	SPINGE E TIRA/PUSH-PULL	ENCODER	300 mm	12 V	cod. 09.83.13005
ES4DL3004/2/24	COPIA / PAIR	SPINGE E TIRA/PUSH-PULL	ENCODER	300 mm	24 V	cod. 09.83.13006

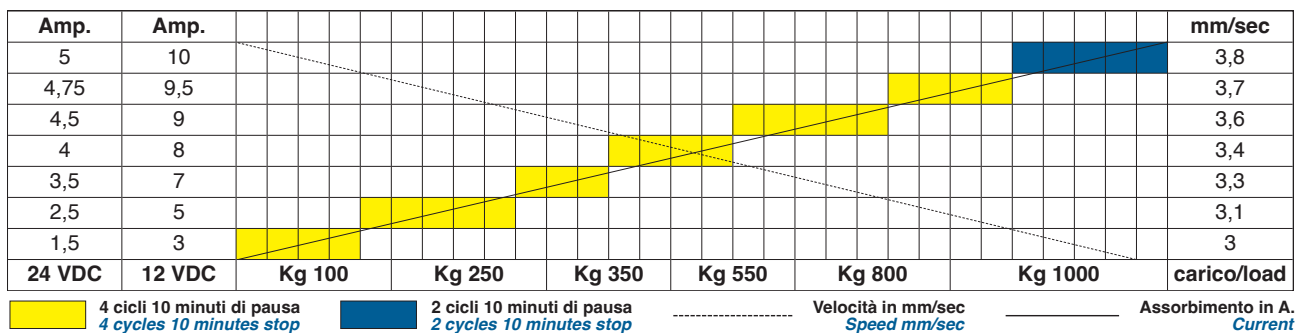
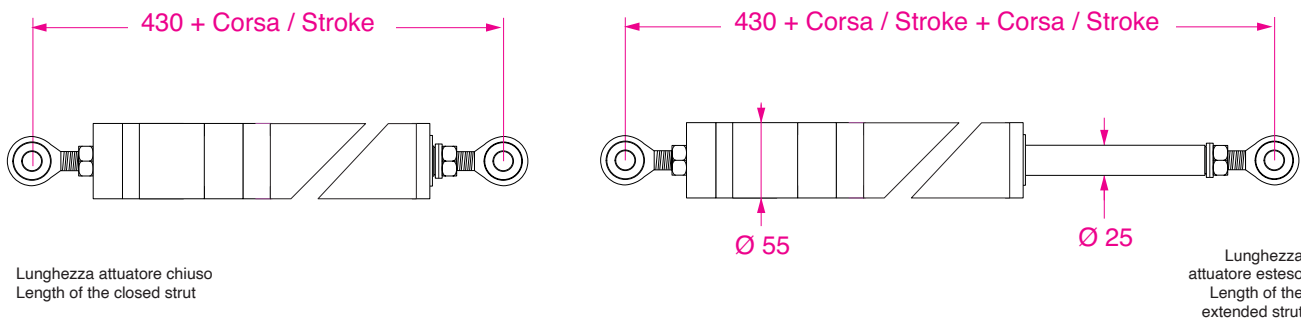


SE SI DESIDERA
SINCRONIZZARE 3 O
PIÙ ATTUATORI (MAX 6),
O ESEGUIRE MOVIMENTAZIONI
IN SEQUENZA,
CONTATTARE L'UFFICIO
TECNICO BARKA
TO SYNCHRONIZE 3 OR MORE
ACTUATORS (6 AT MOST),
OR MOVE THEM IN SEQUENCE,
PLEASE CONTACT
BARKA TECHNICAL
DEPARTMENT

SPINTA / THRUST 10000 N (1000 KG) **DISPONIBILE SOLO Versione spingi e tira** **AVAILABLE ONLY "Push/pull" version**

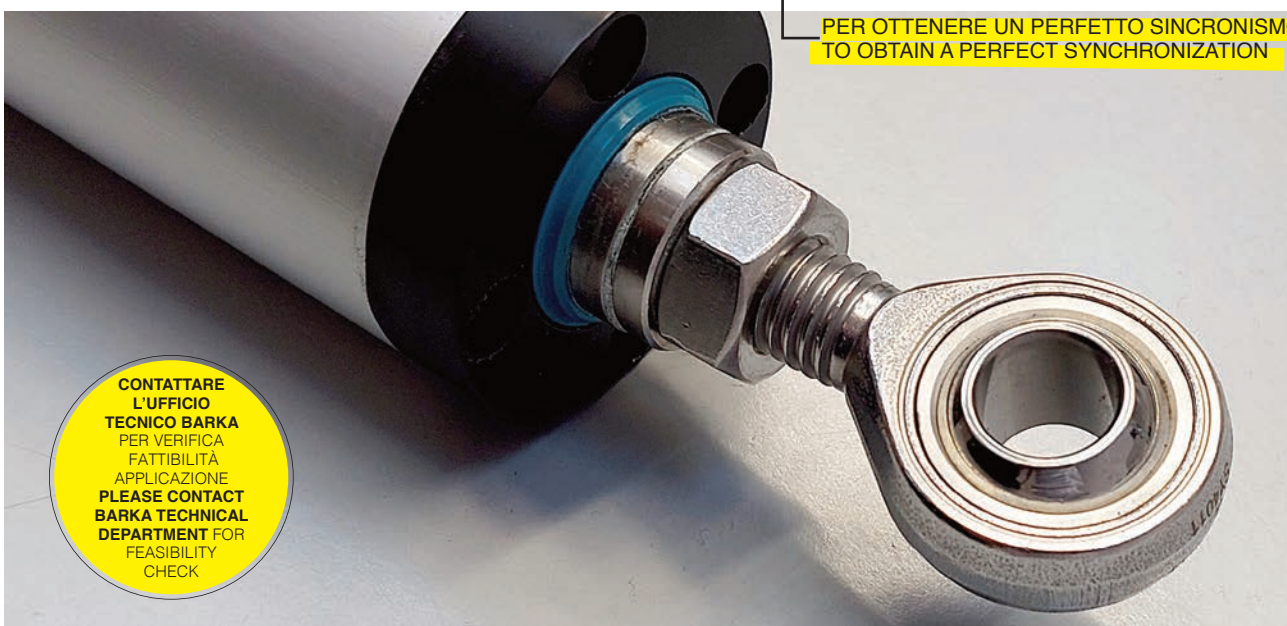
VELOCITÀ / SPEED > 3,8 mm/sec **ENCODER**

Realizzabili a richiesta con corse fino a 300 mm / Available on request with Strokes up to 300 mm



FORNITI CON **CENTRALINA ELETTRONICA** (Vedi pagina 129), **CAVO MOTORE DA 2 M E TASTIERA DI COMANDO E PROGRAMMAZIONE, RETROILLUMINATA.**
 SUPPLIED WITH **ELECTRONICS AND CONTROL BOX** (See page 129), **2 M MOTOR CABLE AND, SETUP AND OPERATING KEYBOARD.**

Articolo Item	Installazione Mounting	Spinta Push	Sincronizzazione Synchronization	Corsa Stroke	Volt	Codice Code
ES4F1509/12		SPINGE E TIRA/PUSH-PULL	ENCODER	150 mm	12 V	cod. 09.88.00019
ES4F1509/24		SPINGE E TIRA/PUSH-PULL	ENCODER	150 mm	24 V	cod. 09.88.00020
ES4F1509/2/12	COPPIA / PAIR	SPINGE E TIRA/PUSH-PULL	ENCODER	150 mm	12 V	cod. 09.88.00021
ES4F1509/2/24	COPPIA / PAIR	SPINGE E TIRA/PUSH-PULL	ENCODER	150 mm	24 V	cod. 09.88.00022



Tutte le misure sono espresse in millimetri
All sizes are in millimeters

Tutte le misure sono espresse in millimetri
All sizes are in millimeters

ATTUATORI ELETTRICI / ELECTRIC STRUTS

DOPPIO STADIO / TWO STAGES

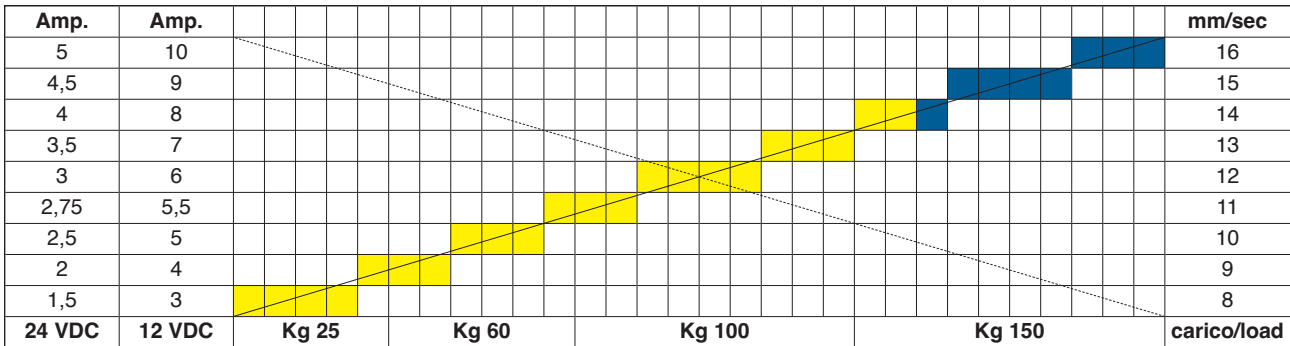
SPINTA / THRUST 1500 N (150 KG)

VELOCITÀ / SPEED > 16 mm/sec



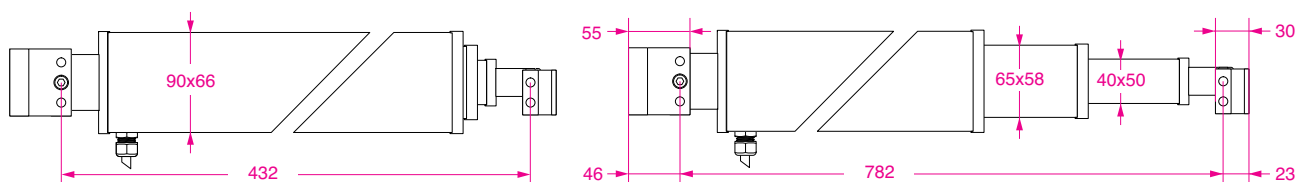
SE SI DESIDERA
SINCRONIZZARE 3 O
PIÙ ATTUATORI (MAX 6),
O ESEGUIRE MOVIMENTAZIONI
IN SEQUENZA,
**CONTATTARE L'UFFICIO
TECNICO BARKA**
TO SYNCHRONIZE 3 OR MORE
ACTUATORS (6 AT MOST),
OR MOVE THEM IN SEQUENCE,
**PLEASE CONTACT
BARKA TECHNICAL
DEPARTMENT**

FORNITI CON **CENTRALINA ELETTRONICA** (Vedi pagina 129),
CAVO MOTORE DA 2 M E TASTIERA DI COMANDO E PROGRAMMAZIONE, RETROILLUMINATA.
SUPPLIED WITH **ELECTRONICS AND CONTROL BOX** (See page 129),
2 M MOTOR CABLE AND SET-UP AND OPERATING KEYBOARD.



 4 cicli 10 minuti di pausa / 4 cycles 10 minutes stop
 2 cicli 10 minuti di pausa / 2 cycles 10 minutes stop
 Velocità in mm/sec / Speed mm/sec
 Assorbimento in A. / Current

Corsa / Stroke 350 mm

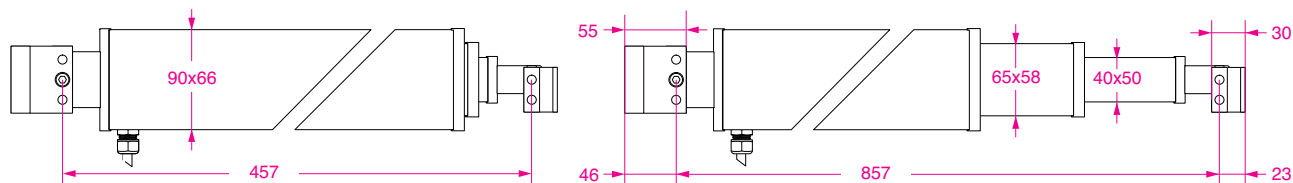


lunghezza attuatore chiuso / length of the closed strut

lunghezza attuatore esteso / length of the extended strut

Articolo Item	Installazione Mounting	Spinta Push	Sincronizzazione Synchronization	Corsa Stroke	Volt	Codice Code
ES20350/12		SPINGE E TIRA/PUSH-PULL	ENCODER	350 mm	12 V	cod. 09.95.00101
ES20350/24		SPINGE E TIRA/PUSH-PULL	ENCODER	350 mm	24 V	cod. 09.95.00102
ES20350/2/12	COPPIA / PAIR	SPINGE E TIRA/PUSH-PULL	ENCODER	350 mm	12 V	cod. 09.95.00201
ES20350/2/24	COPPIA / PAIR	SPINGE E TIRA/PUSH-PULL	ENCODER	350 mm	24 V	cod. 09.95.00202

Corsa / Stroke 400 mm

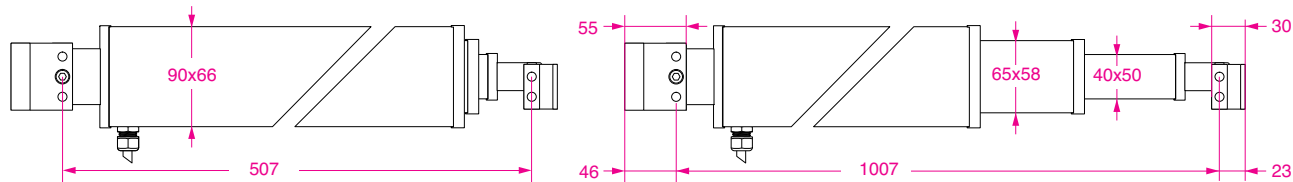


lunghezza attuatore chiuso / length of the closed strut

lunghezza attuatore esteso / length of the extended strut

Articolo Item	Installazione Mounting	Spinta Push	Sincronizzazione Synchronization	Corsa Stroke	Volt	Codice Code
ES20400/12		SPINGE E TIRA/PUSH-PULL	ENCODER	400 mm	12 V	cod. 09.95.00103
ES20400/24		SPINGE E TIRA/PUSH-PULL	ENCODER	400 mm	24 V	cod. 09.95.00104
ES20400/2/12	COPPIA / PAIR	SPINGE E TIRA/PUSH-PULL	ENCODER	400 mm	12 V	cod. 09.95.00203
ES20400/2/24	COPPIA / PAIR	SPINGE E TIRA/PUSH-PULL	ENCODER	400 mm	24 V	cod. 09.95.00204

Corsa / Stroke 500 mm



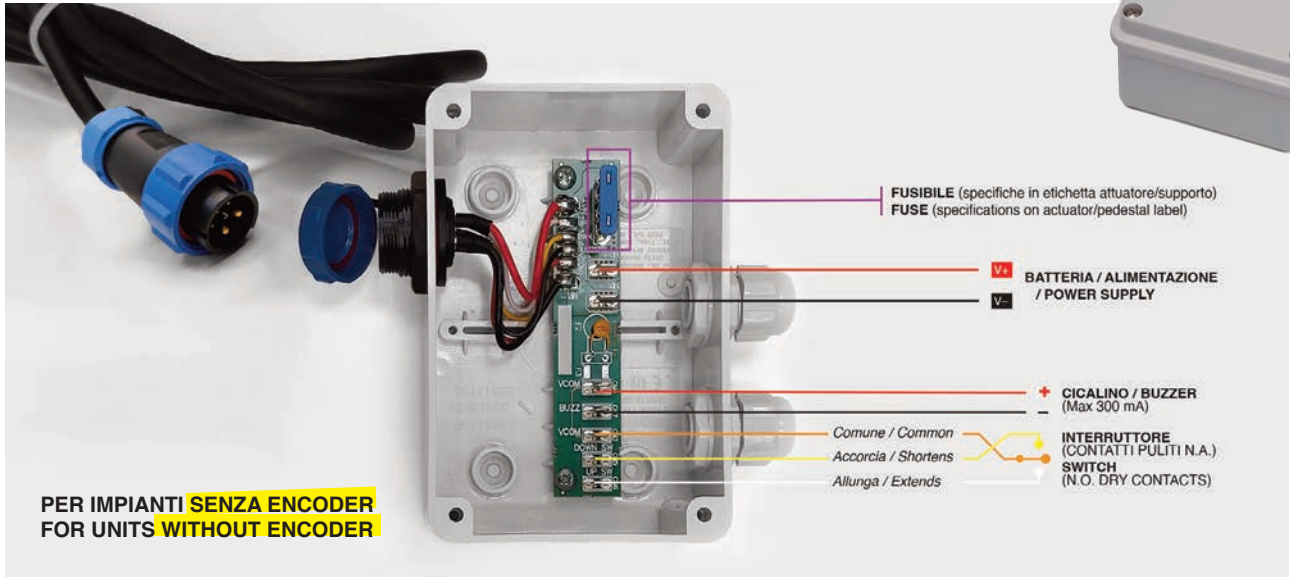
lunghezza attuatore chiuso / length of the closed strut

lunghezza attuatore esteso / length of the extended strut

Articolo Item	Installazione Mounting	Spinta Push	Sincronizzazione Synchronization	Corsa Stroke	Volt	Codice Code
ES20500/12		SPINGE E TIRA/PUSH-PULL	ENCODER	500 mm	12 V	cod. 09.95.00105
ES20500/24		SPINGE E TIRA/PUSH-PULL	ENCODER	500 mm	24 V	cod. 09.95.00106
ES20500/2/12	COPPIA / PAIR	SPINGE E TIRA/PUSH-PULL	ENCODER	500 mm	12 V	cod. 09.95.00205
ES20500/2/24	COPPIA / PAIR	SPINGE E TIRA/PUSH-PULL	ENCODER	500 mm	24 V	cod. 09.95.00206

PER SUPPORTI E ATTUATORI / FOR PEDESTALS AND STRUTS
ACCESSORI / ACCESSORIES

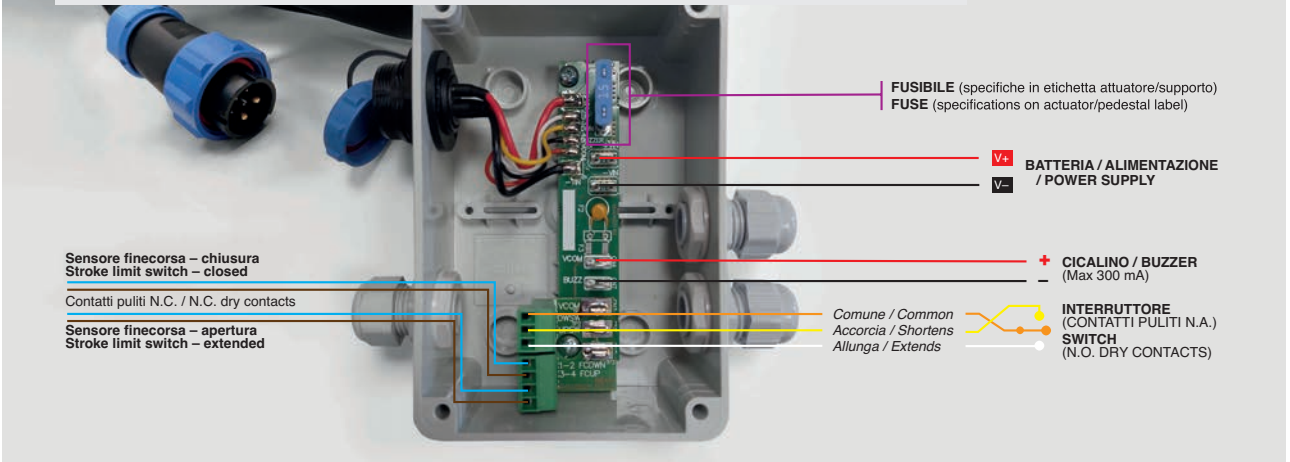
SCATOLA PER CABLAGGIO, CON FUSIBILE / WIRING BOX, WITH FUSE



6389

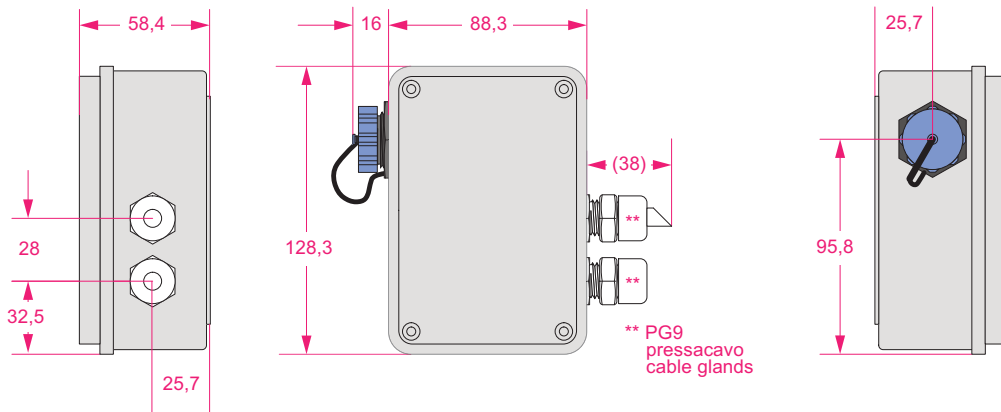
cod. 09.99.00901

SCATOLA PER CABLAGGIO IN CASO DI FINE CORSA MAGNETICI
WIRING BOX, IF MAGNETIC STROKE LIMIT SENSORS ARE USED



7304

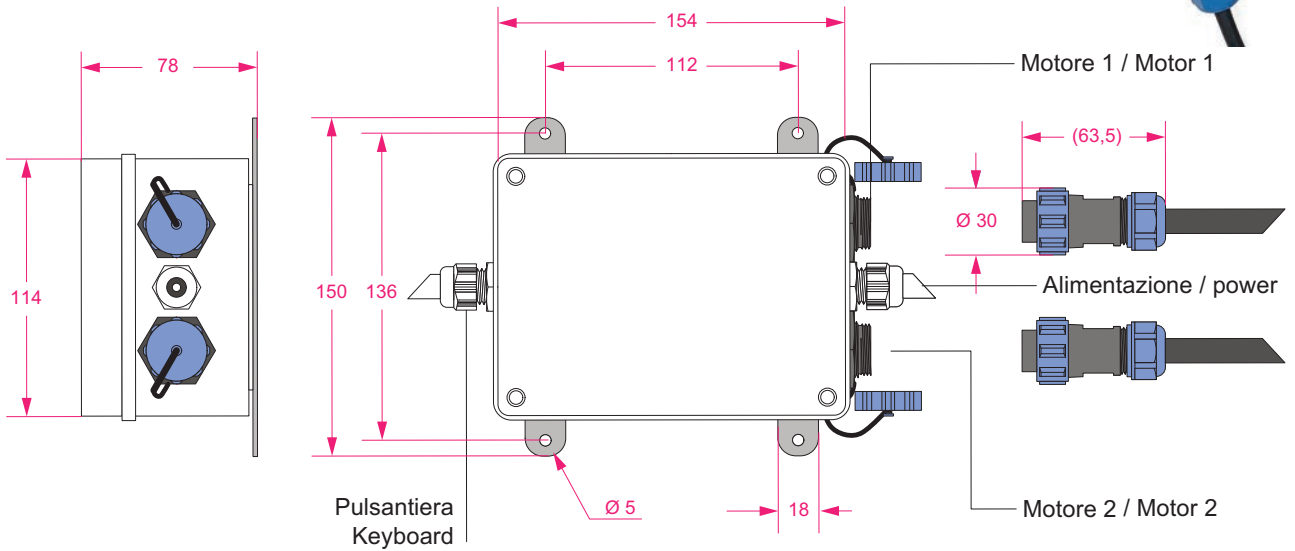
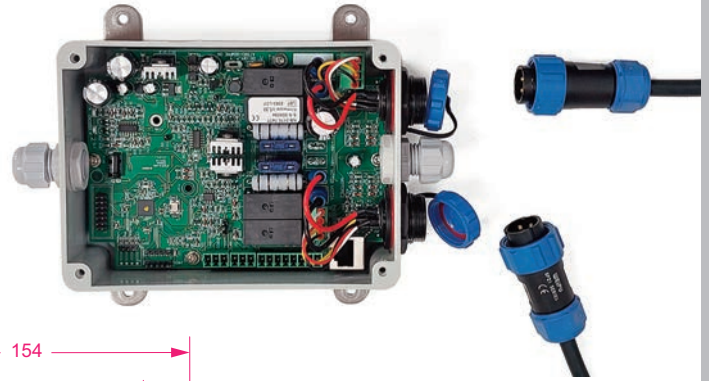
cod. 09.99.00902



PER IMPIANTI IN COPPIA / FOR PAIRS



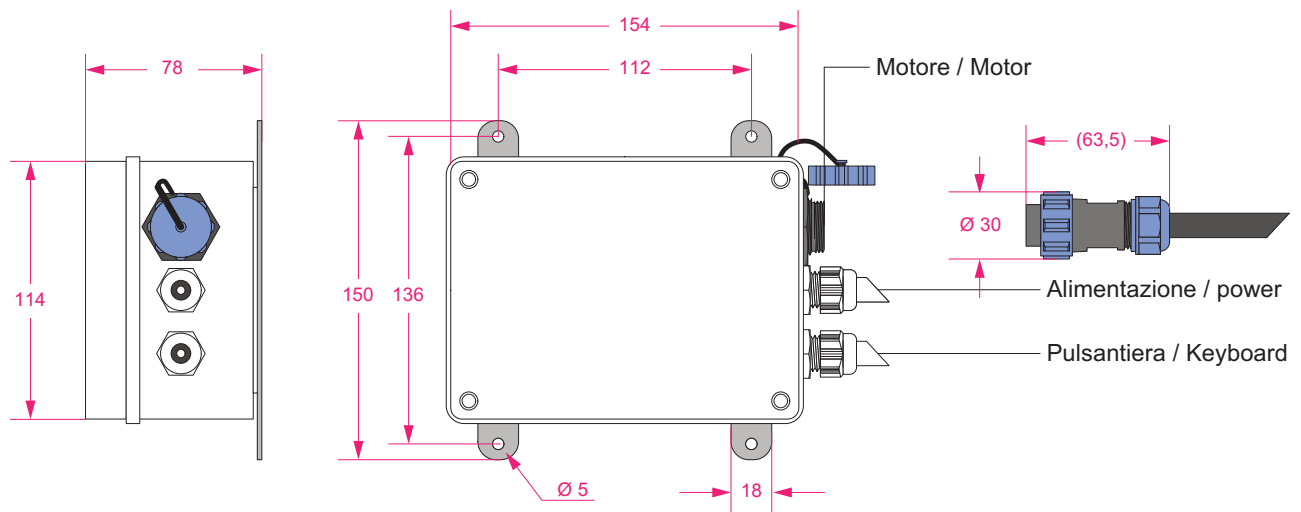
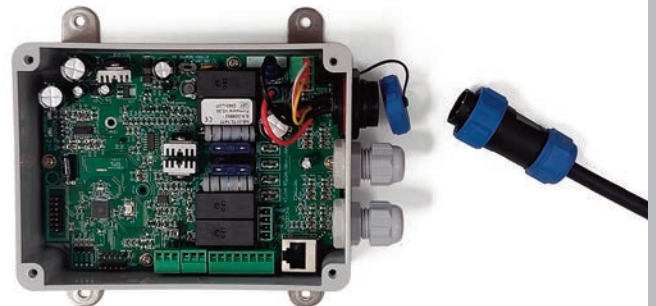
Peso
Weight
525 g



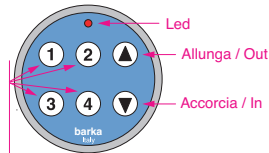
PER IMPIANTI SINGOLI / FOR SINGLE UNITS



Peso
Weight
506 g



TASTIERA / KEYBOARD



Tasti Posizionamento Automatico
(da programmare)
Keys for automatic positioning
(to be set up)

Tastiera di comando e programmazione,
per impianti con encoder.
Costruzione in plastica,
con circuiti immersi in resina idrofuga.

Set-up and operating keyboard,
for units with encoder.
Made in plastic,
with circuits immersed in a waterproof resin.

E01135

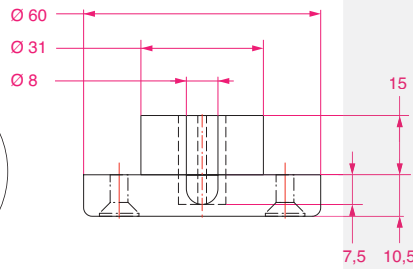
Peso / Weight 90 g

cod. 09.99.00056

PASSAPARATIA STAGNO / THROUGH BULKHEAD GLAND



Ø 31⁺¹ mm
FORO / HOLE



Pressacavo passaparatia
opzionale per i nostri cavi con connettore
In tecnopolimero caricato in fibra di vetro.

Through bulkhead gland
for BARKA's cables with plug (optional).
Body black in glass fiber reinforced polymer.

E01160

Peso / Weight 30 g

cod. 09.99.00057

CAVO DI PROLUNGA / EXTENSION



Cavi (opzionali) di prolunga, per impianti con encoder.
Indispensabili quando la lunghezza dei
cavi standard (2 m) non consente di raggiungere
la centralina di controllo.

Extension (optional) cables, for units with encoder.
Indispensables when the length of the standard
cables (2 m) is insufficient to reach the control box.

01167

2 metri / meters

Solo per sistemi alimentati a 12 o 24 VDC / For 12 and 24 VDC systems

Peso / Weight 260 g

cod. 09.99.00054

01168

5 metri / meters

Solo per sistemi alimentati a 12 o 24 VDC / For 12 and 24 VDC systems

Peso / Weight 520 g

cod. 09.99.00055

01180

8 metri / meters

Solo per sistemi alimentati a 24 VDC / Only for 24 VDC systems

Peso / Weight 755 g

cod. 09.99.00059

TELECOMANDO / REMOTE CONTROL



ricevitore / receiver

telecomando / remote control

Kit telecomando con ricevitore.
Consente di comandare
da remoto il movimento degli attuatori
e dei supporti tavolo.

Complete remote control unit.
It allows to drive the movement
of the struts and table pedestals from remote.

RXTX2RC

kit telecomando + ricevitore / kit remote control + receiver

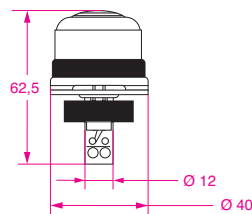
cod. 09.99.00061

TX2RC

telecomando aggiuntivo / additional remote control

cod. 09.99.00062

AVVISATORE DI MOVIMENTO / MOVEMENT ALARM



Avvisatore acustico di movimento. 12 o 24 Volt.
Grado di protezione da polvere ed acqua: IP55.

Buzzer. 12 or 24 Volt.
Degree of protection from dust and water: IP55.

BEBIP/12

cod. 09.99.00051

BEBIP/24

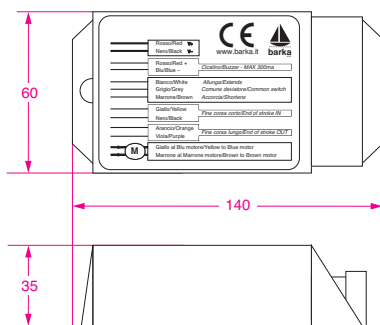
cod. 09.99.00052

PER SUPPORTI E ATTUATORI / FOR PEDESTALS AND STRUTS
RICAMBI / SPARE PARTS

01053 > CENTRALINA ELETTRONICA / CONTROL BOX



Peso
Weight
360 g



Per impianti **SENZA ENCODER**.
 Costruita in plastica,
 con circuiti immersi in resina ignifuga.
 Per supporti tavolo, poltrona e attuatori

For synchronized units **WITHOUT ENCODER**.
 Built in plastic, with the
 electronics sealed in a self-extinguishing resin.
 For table pedestals, chairs pedestals and struts

**Indicare
TENSIONE - CORRENTE
TIPOLOGIA
DEL PRODOTTO
E NUMERO DI SERIE**

**Indicate
VOLTAGE - CURRENT
PRODUCT TYPE
and SERIAL NUMBER**

barka s.r.l. - Made in Italy	CE
Attuatore Lineare Elettrico - Electric Linear Actuator	
Tensione di alimentazione - Supply voltage	12 V
Corsa - Stroke	580 mm
Spinta - Thrust	3000N
Assorbimento - Current	10 A
Protezione - protection	IP 65
Proteggere la linea con fusibile ritardato da Use only with from fuse	15 A
Matricola - Serial	60080439

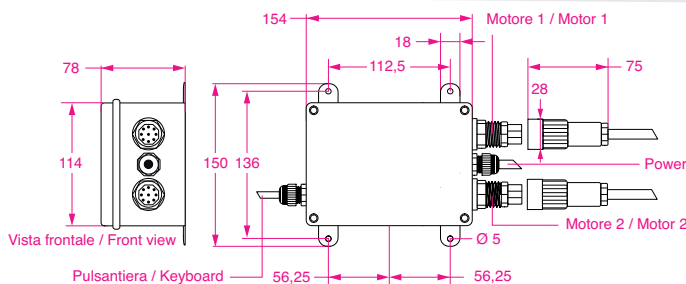
ARTICOLO / ITEM	VOLT	AMPERE	CODICE / CODE
01053/15A/12	12	15	09.99.00017
01053/7,5A/24	24	7,5	09.99.00018
01053/12A/12	12	12	09.99.00015
01053/6A/24	24	6	09.99.00016
01053/10A/12	12	10	09.99.00011
01053/5A/24	24	5	09.99.00012
01053/8A/12	12	8	09.99.00013
01053/4A/24	24	4	09.99.00014
01053/100/12	12	7	09.99.00009
01053/100/24	24	3,5	09.99.00010
01053/150/12	12	6	09.99.00001
01053/150/24	24	3	09.99.00002
01053/200/12	12	8	09.99.00003
01053/200/24	24	4	09.99.00004

E02134-OLD > CENTRALINA ELETTRONICA / CONTROL BOX

PER IMPIANTI CON ENCODER E SINCRONIZZATI / FOR SYNCRONIZED UNITS WITH ENCODER



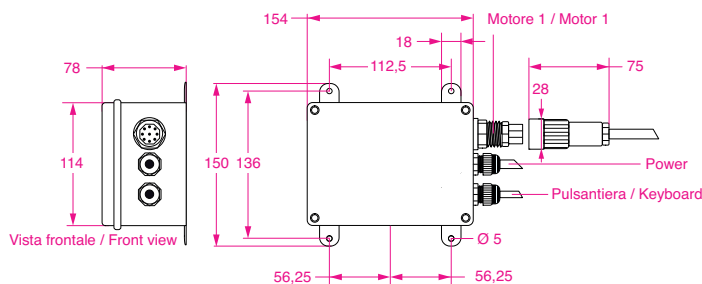
**PER IMPIANTI IN COPPIA
FOR DOUBLE UNITS**



Peso
Weight
890 g



**PER IMPIANTI SINGOLI
FOR SINGLE UNITS**





ALZA TELEVISORI / TV LIFT

DA INTERNO / INDOOR

- Telescopici a doppio stadio
 - Vengono prodotti con corse di **500, 650 o 800 mm**, per fissaggio a pavimento o a paratia.
 - Ingombro verticale inferiore alla corsa: ciò minimizza la profondità necessaria per il vano che contiene il televisore.
 - Dotato di encoder che consente di stabilire elettronicamente i punti di partenza e di arrivo: si evita la necessità di un posizionamento meccanico in altezza estremamente preciso.
 - Il sistema di staffaggio si **adatta a tutti i modelli di televisori** grazie alle infinite possibilità di regolazione.
 - **È possibile alzare le staffe di fissaggio fino a 36 cm**: utile quando la profondità del vano supera l'altezza del televisore.
 - Fornito con una tastiera di regolazione e comando.
 - Previsto l'impiego di un telecomando (opzionale).
 - Il cablaggio consente, se necessario, l'impiego di un avvisatore di movimento acustico/luminoso (opzionale).
 - A richiesta versioni per alimentazione a 12 o 24V CC.
-
- Two stages telescopic
 - Available with a stroke of **500 - 650 or 800 mm**
 - Its minimum height is less then the available stroke: the depth of the locker for the TV don't needs to exceed the chosen stroke.
 - Equipped with an encoder that allows the electronic set-up of the end of stroke positions: that avoids the need of a very precise choice of the installation height.
 - The adjustable brackets for the the TV fixing **can be adapted to every type of TV** thanks to the endless possibilities of configuration.
 - It's also **possible to lift up to 36 cm** the fixing brackets of the TV: that's useful when the depth of the locker exceed the height of the TV.
 - Supplied with a keyboard for set-up lifting and lowering command.
 - A remote control is available on request.
 - An acoustic/flashing movement warning is available on request.
 - Available for 12 or 24V DC power.



Costruiti in
alluminio anodizzato
nero per l'utilizzo
in ambiente marino
Made in black anodized
light alloy to withstand
the harsh
marine enviroment

STAFFA REGOLABILE
FISSAGGIO A PARATIA
BULKHEAD MOUNTING
ADJUSTABLE BRACKET

BASE PER
FISSAGGIO A PAVIMENTO
FLOOR
MOUNTING BASE



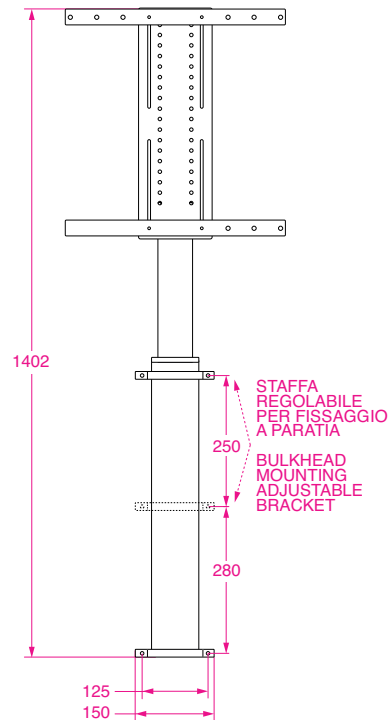
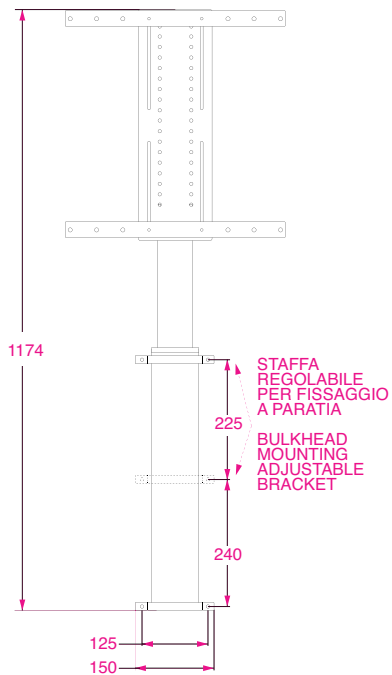
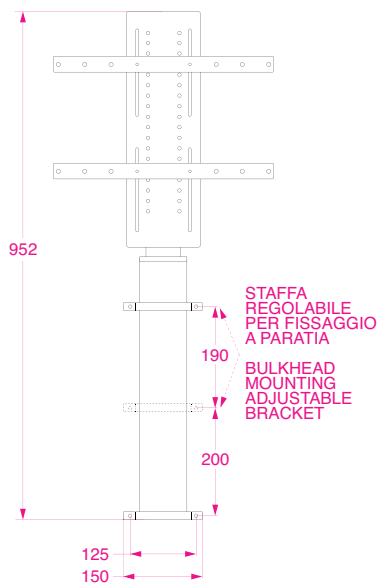
Articolo Item	Fissaggio Mounting	Regolazione Setup	Corsa Stroke	Volt	Codice Code
E170001/12	a pavimento / floor	encoder	500 mm	12	cod. 09.97.10001
E170001/24	a pavimento / floor	encoder	500 mm	24	cod. 09.97.10002
E170002/12	a pavimento / floor	encoder	650 mm	12	cod. 09.97.10003
E170002/24	a pavimento / floor	encoder	650 mm	24	cod. 09.97.10004
E170003/12	a pavimento / floor	encoder	800 mm	12	cod. 09.97.10005
E170003/24	a pavimento / floor	encoder	800 mm	24	cod. 09.97.10006
E170004/12	a paratia / bulkhead	encoder	500 mm	12	cod. 09.97.11001
E170004/24	a paratia / bulkhead	encoder	500 mm	24	cod. 09.97.11002
E170005/12	a paratia / bulkhead	encoder	650 mm	12	cod. 09.97.11003
E170005/24	a paratia / bulkhead	encoder	650 mm	24	cod. 09.97.11004
E170006/12	a paratia / bulkhead	encoder	800 mm	12	cod. 09.97.11005
E170006/24	a paratia / bulkhead	encoder	800 mm	24	cod. 09.97.11006

Corsa / Stroke
500 mm

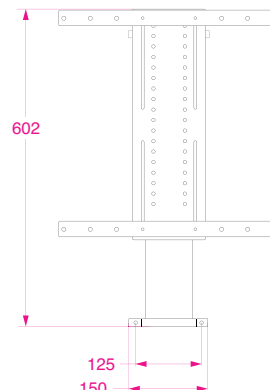
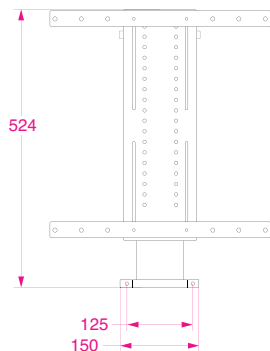
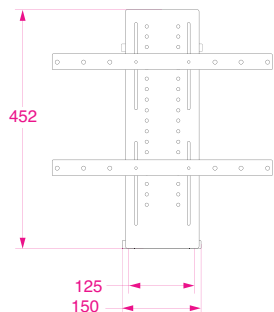
Corsa / Stroke
650 mm

Corsa / Stroke
800 mm

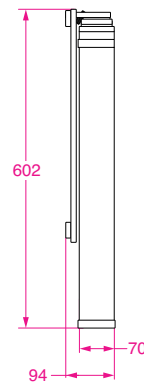
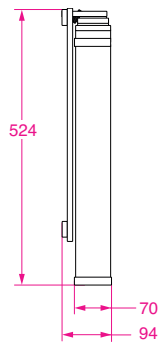
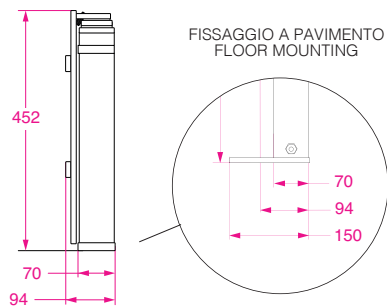
Vista frontale – aperto
Front view – open



Vista frontale – chiuso
Front view – closed



Vista laterale – chiuso
Side view – closed





TEAK WONDER

TEAK WONDER®

È IL MIGLIOR TRATTAMENTO PER IL TEAK, DA OLTRE 40 ANNI I PRODOTTI TEAK WONDER SONO LA PRIMA SCELTA DEGLI YACHTSMAN PIÙ ESPERTI E LEADER DEL MERCATO MONDIALE. IL TRATTAMENTO A TRE STADI È STATO RICONOSCIUTO COME IL MENO AGGRESSIVO MA PIÙ EFFICACE PER OTTENERE IL MEGLIO DAL VOSTRO TEAK.

THE BEST TREATMENT FOR YOUR TEAK, FOR OVER 40 YEARS TEAK WONDER HAVE BEEN THE PRODUCTS OF CHOICE FOR BOTH PROFESSIONAL AND LEISURE SAILORS AND IS THE WORLD MARKET LEADER. THE 3 STEP TREATMENT HAS BEEN RECOGNIZED AS THE MOST EFFECTIVE YET LEAST AGGRESSIVE TO GET YOUR TEAK INTO GREAT SHAPE.



TEAK WONDER® DRESSING & SEALER

La resa è circa 5-6 mq/lt

The coverage is approximately 5-6 Sqm/lt



TEAK WONDER® DRESSING & SEALER

è un protettivo sicuro e durevole, non a base oleosa, che dona al tek un gradevole aspetto dorato senza scurirlo.

TEAK WONDER® DRESSING & SEALER

non puzza, non rende il tek lucido e/o scivoloso, non è appiccicoso ed asciuga rapidamente, non scurisce la superficie e non si accumula.

TEAK WONDER® DRESSING & SEALER

is a safe and durable, non-oil based product which provides a pleasant golden colour without darkening the teak or producing that fake coloured look.

TEAK WONDER® DRESSING & SEALER

does not make the teak glossy or slippery, does not darken the teak and does not build up an accumulation on the surface.

TWDS05 x 12	Latta / tins 0,5 lt	- Confezioni / Packaging:	12 latte per scatola / pcs per box
TWDS1 x 8	Latta / tins 1 lt	- Confezioni / Packaging:	8 latte per scatola / pcs per box
TWDS4 x 4	Latta / tins 4 lt	- Confezioni / Packaging:	4 latte per scatola / pcs per box

cod. 06.02.00000

cod. 06.02.00001

cod. 06.02.00005

TEAK WONDER® TEAK CLEANER



La resa è circa 6-8 mq/lit
(dipende dalle condizioni del legno)

The coverage is
approximately 6-8 Sqm/Lt
(depending on the
condition of the wood)

TEAK WONDER® CLEANER

È un potente detergente che
pulisce a fondo il tek, facilmente e
con poca fatica, senza che sia
necessario carteggiarlo

Is a powerful cleanser that
thoroughly cleans the teak easily
and with very little effort, without
the need for sanding

TEAK WONDER® TEAK BRIGHTENER

La resa è circa 8-10 mq/lit
(dipende dalle condizioni del legno)

The coverage is
approximately 8-10 Sqm/Lt
(depending on the
condition of the wood)

TEAK WONDER® BRIGHTENER

È uno schiarente che serve ad
eliminare dal tek le eventuali
ombrature che possono persistere
anche dopo l'applicazione del
TEAK WONDER® CLEANER

Is a lightening process used to
eliminate shading from the teak
which may still persist even after the
application of the
TEAK WONDER® CLEANER



TWCL4 x 4 Flacone / bottle 4 lt - 4 flaconi per scatola / pcs for box

cod. 06.02.00020

TWBR4 x 4 Flacone / bottle 4 lt - 4 flaconi per scatola / pcs for box

cod. 06.02.00025

TEAK WONDER® COMBO PACK

La resa è circa 6-8 mq / lt (dipende dalle condizioni del legno)

The coverage is approximately 6-8 Sqm/lt (depending on the condition of the wood)

**TEAK WONDER® COMBO PACK**

è un kit completo per la pulizia.
Le bottiglie da litro sono dotate di un
pratico tappo/versatore che permette
un facile utilizzo dei prodotti,
evitandone gli sprechi

TEAK WONDER® COMBO PAK

is a complete kit for cleaning small
areas. The kit contains a one litre
bottle of cleaner and a one litre bottle
of brightener to perform the complete
cleaning cycle.

The bottles are equipped with a
handy cap/pourer that allows easy
use of the products, avoiding waste

Kit comprendente: / Kit consist of: 8 kit di bottiglie per scatola / kit for box

1 bottiglia da 1 lt di / One 1 ltr bottle of **TEAK WONDER® CLEANER**

TWCP1 x 8

1 bottiglia da 1 lt di / One 1 ltr bottle of **TEAK WONDER® BRIGHTENER**

cod. 06.02.00010

Kit comprendente: / Kit consist of: 2 kit di bottiglie per scatola / kit for box

1 bottiglia da 4 lt di / One 4 ltr bottle of **TEAK WONDER® CLEANER**

TWCP4 x 2

1 bottiglia da 4 lt di / One 4 ltr bottle of **TEAK WONDER® BRIGHTENER**

cod. 06.02.00015

TEAK WONDER® INSTANT TEAK CLEANER

È un potente detergente usato per rimuovere le macchie d'unto da piccole superfici

To remove grease stains from small areas without need of rinsing thoroughly



TWITCL x 12 Bottiglia / bottle 250 ml - 12 bottiglie per scatola / pcs per box

cod. 06.02.00040



Non invidiare il mio tek... semplicemente usa
Don't get teak envy... just get

TEAK WONDER

TRADEMARK





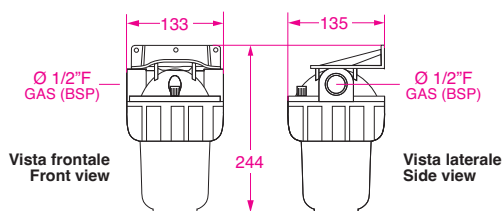
FILTRI ACQUA HYDROPURE / WATER FILTERS HYDROPURE

FILTRI ACQUA HYDROPURE / WATER FILTERS HYDROPURE

Un problema sempre presente a bordo delle imbarcazioni da diporto è la scadente qualità dell'acqua proveniente dal serbatoio e che può essere utilizzata per uso igienico, di cucina e, talvolta, come bevanda. Mentre il problema del bere viene generalmente superato con l'utilizzo di acqua minerale, rimane pur sempre il disagio ed il pericolo generati dall'utilizzare, in cucina e per la toilette, il liquido spesso maleodorante (perchè chiamarlo acqua?), proveniente dal serbatoio. Fortunatamente ora è possibile, in maniera semplice, sicura ed economica, **rendere l'acqua batteriologicamente pura**, priva di sostanze in sospensione e di quei sapori ed odori sgradevoli generati da disinfettanti (cloro), dal prolungato contatto con materiali inadatti (gomma, plastica, ecc.) e dalla stagnazione. In effetti, l'immissione nel serbatoio di un prodotto disinfettante quale l'**AMUCHINA**, in occasione di ogni rifornimento, **assicurerà all'acqua una sterilità assoluta**, eliminando quei batteri che sono fonti di disagi e malattie. È poi sufficiente installare nel circuito idraulico di bordo un **HYDROPURE, speciale filtro a carbone attivo**, per eliminare ogni sapore ed odore sgradevole.

The disgusting quality of stored water for drinking, cooking and washing on board yachts and small power vessels is a well recognized problem. Bottled mineral water for drinking is only a partial and mostly inconvenient solution, leaving the crew suffering tainted food and foul washing water besides being exposed to the attendant health risks. It is now possible in a very simple and economical way to free the water of bacteria and suspended matter, and to remove the odours caused by disinfectants such as chlorine. At the same time the taste in the water from contact with rubber, plastic and other unsuitable materials can be eliminated. The disinfectant will also serve to reduce the degradation of the water when stagnated over long periods. Stage two is to pump the water through a **HYDROPURE CARBON FILTER** so that it is delivered to the tap free from odours and taste and of all suspended matter.

FILTRO ACQUA CON CARTUCCIA E SUPPORTO FILTER HOUSING WITH CARTRIDGE AND SUPPORT BRACKET



Filtro acqua, completo di cartuccia ai carboni attivi da 5". Raccordi d'ingresso e uscita in ottone 1/2" F GAS e staffa di supporto.

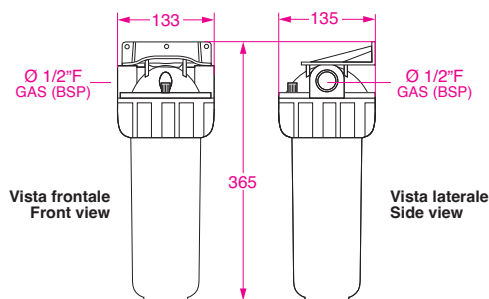
Filter housing, complete water filter with 5" activated carbon cartridge in and out connections: 1/2" F BSP brass and support bracket.

HP5SCC

Peso / Weight 927 g

cod. 99.01.0001

FILTRO ACQUA CON CARTUCCIA E SUPPORTO FILTER HOUSING WITH CARTRIDGE AND SUPPORT BRACKET



Filtro acqua, completo di cartuccia ai carboni attivi da 10". Raccordi d'ingresso e uscita in ottone 1/2" F GAS e staffa di supporto.

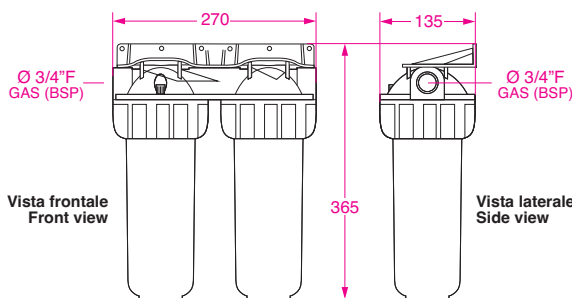
Filter housing, complete water filter with 10" activated carbon cartridge in and out connections: 1/2" F BSP brass and support bracket.

HP10SCC

Peso / Weight 1,2 Kg

cod. 99.01.0002

SOLO ONLY CONTENITORE PER DUE CARTUCCE CON SUPPORTO DOUBLE WATER FILTER HOUSING WITH SUPPORT BRACKET



Contenitore per due cartucce filtro (senza cartucce) da 10" in tandem, con staffa. Raccordi d'ingresso e uscita in ottone 3/4" F GAS

Double water filter housing for two 10" cartridges in tandem (not supplied). In and out connections: 3/4" F BSP brass, with support bracket.

HP10X2

Peso / Weight 1,89 Kg

cod. 99.01.0007

"O" RING



HPORING

Peso / Weight 7 g

cod. 99.01.00031

CARTUCCIA A PERDERE **AI CARBONI ATTIVI**
DISPOSABLE **ACTIVATED CARBON** CARTRIDGE



Grado di filtrazione: 25 micron.
5": portata massima 5 litri/min.
10": portata massima 10 litri/min.
Durata media: circa 3 mesi

Filter > 25 micron particles.
5": max flow rate 5 litre/min.
10": max flow rate 10 litre/min.
Average life-span: 3 months

CC5

5"

Peso / Weight 160 g

cod. 99.01.00003

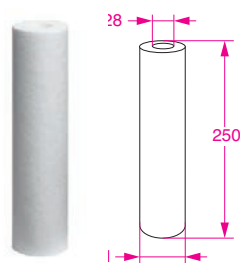
CC10

10"

Peso / Weight 350 g

cod. 99.01.00004

CARTUCCIA A PERDERE / DISPOSABLE CARTRIDGE



**Per particelle disperse nell'acqua.
For particles contained in the water.**

Cartuccia in polipropilene da 10".
Grado di filtrazione: 5 o 25 micron.
Portata nominale 33 litri/min.
Durata media: variabile in funzione dell'acqua trattata, massimo 6 mesi.

10" Polypropylene.
Filtering capacity: 5 or 25 micron.
Nominal flow rate 33 litre/min.
Average life-span: variable, max 6 months.

CPP10/5

5 micron

Peso / Weight 178 g

cod. 99.01.00009

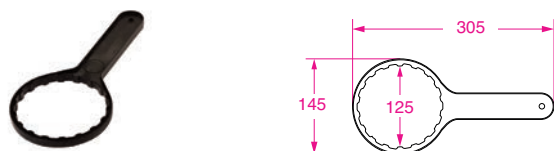
CPP10/25

25 micron

Peso / Weight 147 g

cod. 99.01.00010

CHIAVE PER GHIERA / SPANNER FOR HYDROPURE



Facilita lo svitamento della ghiera avvitata alla testata.

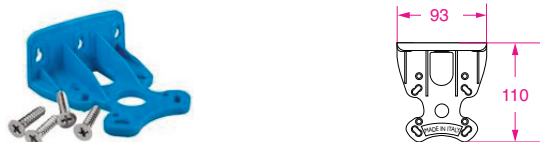
It facilitates to unscrew the plastic nut holding the head.

HP SPANNER

Peso / Weight 61 g

cod. 99.01.00029

STAFFA MURALE / PLASTIC BRACKET



Per filtro singolo. Completa di 4 viti per il fissaggio al contenitore. Fornita in dotazione con i nostri filtri HP5SCC e HP10SCC.

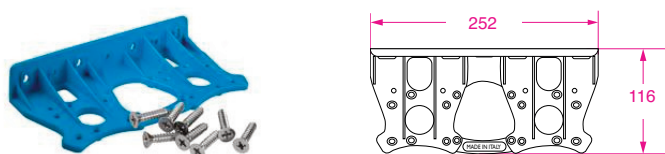
For single housing. HP5 and HP10. The 4 screws for the filter housing are included.

PLBFA

Peso / Weight 57 g

cod. 99.01.00022

STAFFA MURALE / PLASTIC BRACKET



Per filtro doppio. Completa di 8 viti per il fissaggio al contenitore. Fornita in dotazione con i nostri contenitori HP10X2.

For double housing. The 8 screws for the filter housing are included.

PLBFA X2

Peso / Weight 172 g

cod. 99.01.00023

ADRIATIC 5

FILTRAZIONE E ADDOLCIMENTO DELL'ACQUA
FILTRATION AND SOFTENING



Condizioni di esercizio / Working conditions
 Pressione massima / Max pressure: 6 bar (87 psi)
 Pressione minima / Min pressure: 2 bar (29 psi)
 Temperatura massima / Max temperature: 50°C (122°F)
 Temperatura minima / Min temperature: 4°C (39,2°F)
 Max Fe: 0,1 ppm

Dimensioni / Dimensions
250 x 370 x H 445 mm

Progettato per il trattamento dell'acqua utilizzata per il lavaggio di yacht e imbarcazioni. Non richiede l'uso di energia elettrica.

Washing and cleaning of every surface with extraordinary. NO-SPOT effects with no calcareous residual to be removed after washing, no need for dry and cleanse. No power needed.

Specifiche tecniche

Materiali atossici, idonei per acqua potabile. Valvola di comando: NORYL®. Telaio: Alluminio/Acciaio inox AISI 316 L verniciato. Tubazioni: polietilene. Serbatoio resine: polietilene rinforzato con fibra di vetro. Cartuccia Sale: cartuccia in polistirolo HS-EasyBRINE con NaCl. Materiale di addolcimento: resina a scambio ionico cationica forte. Cartuccia per filtrazione e dechlorazione: cartuccia CB EC carbon block, filtrazione nominale 10 micron. Contenitori cartucce: polipropilene rinforzato, PET.

General use requirements

Non-toxic materials, suitable for drinking water, in compliance with the UE "Directive 98/83/EC". Control-valve: NORYL. Frame: painted aluminium/stainless steel AISI 316 L. Hoses: polyethylene. Resin tank: glass fiber reinforced polyethylene. Brine: polystyrene HS-EasyBRINE cartridge with NaCl. Softening material: strong cationic ion-exchange resin (Na cycle). Volume of the resin 4,5 litres. Filtering and dechlorination medium: activated carbon block cartridge CB-EC, nominal filtration 10 micron. Filter housings: reinforced polypropylene, PET.



Vista frontale
Front view



Vista posteriore
Rear view



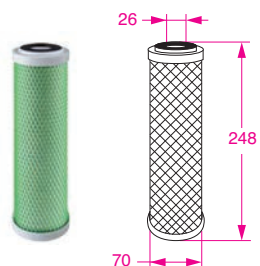
Vista dall'alto
Top view

ADRIATIC 5

Peso / Weight 10 Kg

cod. 99.01.00040

CARTUCCE DI RICAMBIO PER ADRIATIC 5
SPARE CARTRIDGES FOR ADRIATIC 5



CCADRIATIC



EASYBRINE

CCADRIATIC
CB-EC CTO 10 micron
CARBON BLOCK

EASYBRINE
HS-EasyBRINE
Contenitore con sale (NaCl)
Container with NaCl

CCADRIATIC

cod. 99.01.00041

EASYBRINE

Peso / Weight 882 g

cod. 99.01.00042

PATTUMIERA COMPATTA IN ACCIAIO INOX

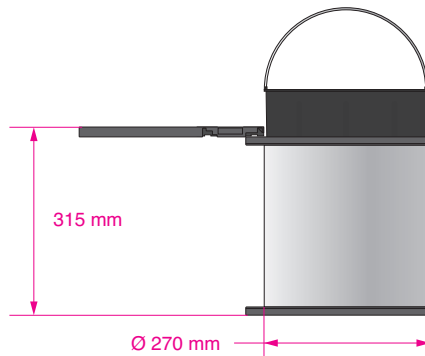
STAINLESS STEEL COMPACT WASTE BIN



Coperchio con
apertura automatica
Auto open lid

Cestino interno rimovibile
Comodo e facile da pulire

Removable inner bin
Covenient and easy to clean



PATSS2

12,6 lt

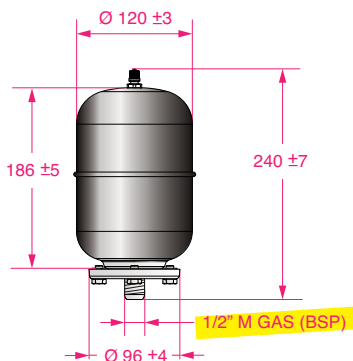
Peso/Weight 1,750 Kg

cod. 99.01.00302

VASI D'ESPANSIONE / EXPANSION TANKS



Capacità **2 lt**
Capacity



Corpo in acciaio
protetto con vernici epossidiche.
Membrana sostituibile
in gomma alimentare.
Valvola incorporata.

Body in steel,
coated with epoxy paints.
Replaceable diaphragm
in food grade rubber.
Built-in valve.

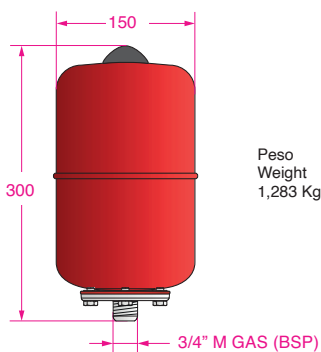
AFC/2L-ss

Raccordo in acciaio inox / Connection in stainless steel

cod. 13.30.10002



Capacità **4 lt**
Capacity



Peso
Weight
1,283 Kg

Corpo in acciaio
protetto con vernici epossidiche.
Membrana sostituibile
in gomma alimentare.
Valvola incorporata.

Body in steel,
coated with epoxy paints.
Replaceable diaphragm
in food grade rubber.
Built-in valve.

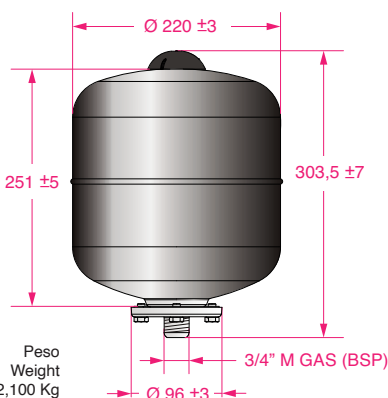
AFC/5T-ss

Raccordo in acciaio inox / Connection in stainless steel

cod. 13.30.10004



Capacità **8 lt**
Capacity



Peso
Weight
2,100 Kg

Corpo in acciaio
protetto con vernici epossidiche.
Membrana sostituibile
in gomma alimentare.
Valvola incorporata.

Body in steel,
coated with epoxy paints.
Replaceable diaphragm
in food grade rubber.
Built-in valve.

AFC/8L-ss

Raccordo in acciaio inox / Connection in stainless steel

cod. 13.30.10008



- 1 Valvola aria / Air valve
- 2 Corpo del vaso (verniciatura a polveri) / Tank's body (epoxy powder coating)
- 3 Controflangia / Counterflange
- 4 Calottina in polipropilene / PP protection cover
- 5 Connessione acqua / Water connection
- 6 Membrana in gomma / Rubber diaphragm

CONDIZIONI GENERALI DI VENDITA

ESTRATTO DELLE CONDIZIONI GENERALI DI VENDITA

- Le presenti condizioni si intendono valide e vincolanti nel loro complesso per ogni ordine effettuato dall'acquirente e/o ogni rapporto di compravendita intercorrente tra le Parti.

CONDIZIONI GENERALI

- Le Condizioni Generali potranno essere modificate e/o aggiornate, anche in base ad eventuali mutamenti normativi.

CARATTERISTICHE DEI PRODOTTI E DOCUMENTI DESCRITTIVO-ILLUSTRATIVI

- Le caratteristiche e/o specifiche tecniche dei prodotti riportati su qualsiasi supporto incluso il sito web, avranno puro valore indicativo e non saranno vincolanti.

ORDINE E CONFERMA D'ORDINE

- Per ordini inferiori a € 200,00 al netto di eventuali sconti ed IVA verrà applicato un costo fisso di gestione di € 10,00.
- Salvo immediata revoca la conferma d'ordine è vincolante per l'Acquirente.
- Tutte le offerte si considerano non vincolanti salvo espresso patto contrario.

PREZZO

- I prezzi indicati si intendono franco magazzino al netto di imposte, eventuali spese di imballaggio, di trasporto, di assicurazione, doganali ed altri oneri fiscali.
- Barka s.r.l. si riserva il diritto di aggiornare periodicamente il prezzo dei prodotti.

MODALITÀ DI PAGAMENTO

- Il pagamento anticipato dovrà essere effettuato entro 30 gg decorrente dalla conferma d'ordine, pena la cancellazione dell'ordine medesimo.
- In caso di mancato o ritardato pagamento verrà applicato il decreto legislativo del 9 Novembre 2012 n. 192: al Cliente saranno addebitati € 40 a titolo di risarcimento del danno (fatti salvi danni maggiori), mentre gli interessi di mora sono fissati nell'8% in più rispetto al tasso fissato dalla BCE per le operazioni di rifinanziamento.
- Gli interessi decorrono senza che sia necessaria la costituzione in mora.
- Qualora dall'ordine accettato e/o confermato la vendita debba effettuarsi ratealmente, l'Acquirente acquista la proprietà dei prodotti con il pagamento dell'ultima rata del prezzo, ma assume i rischi dal momento della consegna e pertanto in caso di furto, di danneggiamento, di incendio e di ogni altro caso fortuito, l'Acquirente sarà tenuto a pagare a Barka l'intero prezzo.
- In caso di mancato pagamento di due o più rate, anche non consecutive, che eccedono complessivamente l'ottava parte del prezzo dovuto per parte capitale Barka avrà diritto di ottenere l'immediata restituzione dei prodotti ivi inclusi tutti i documenti inerenti ai prodotti.
- Rimane fermo del pari il diritto di Barka ad ottenere la decadenza dell'Acquirente dal beneficio del termine. In tal caso l'Acquirente dovrà versare immediatamente l'intero prezzo pattuito.
- Inoltre, il ritardato pagamento di una sola rata darà diritto a Barka di sospendere l'adempimento di altri eventuali obblighi contrattuali assunti per differenti forniture nei confronti dell'Acquirente.

RESI

- Eventuali resi di prodotti devono essere preventivamente autorizzati: la richiesta va inoltrata per iscritto tramite apposito modulo fornito da Barka e deve riportare in dettaglio il vizio o il difetto riscontrato e gli estremi della fattura d'acquisto.
- Se la richiesta di reso viene accettata, Barka fornirà un numero di Autorizzazione al Reso (RMA): tale numero dovrà essere indicato sia sulla bolla di reso sia sull'imballo ed in assenza di tale indicazione il reso sarà respinto.
- I prodotti oggetto di reso non devono essere utilizzati o danneggiati e devono essere restituiti nella loro confezione originale.
- Nel caso di resi per accreditato sarà addebitato il 15% del valore dei prodotti con l'aggiunta di €10 di spese amministrative, eventualmente maggiorate dagli ulteriori costi intervenuti.

TERMINI DI CONSEGNA E SPEDIZIONE

- I termini di consegna avranno valore puramente indicativo e eventuali ritardi nella consegna dei prodotti non potranno comportare in ogni caso alcuna responsabilità o risarcimento di danni in capo a Barka.
- La spedizione, fatto salvo patto contrario, è a carico di Barka e riacdebitata all'Acquirente in fattura. Eventuali costi di sdoganamento sono a carico dell'Acquirente.
- È comunque facoltà di Barka non dare evasione all'ordine, anche se confermato, qualora l'Acquirente sia divenuto insolvente anche con riferimento ad altre forniture o nei confronti di altri fornitori, oppure siano diminuite le sue garanzie patrimoniali.
- In presenza di imballo integro, eventuali difetti o vizi dei prodotti dovranno essere denunciati per iscritto a Barka entro 8 giorni dalla consegna, a pena di decorrenza.
- Al momento della ricezione dell'ordine, se i beni o le scatole apparissero danneggiate, aperte o senza l'imballaggio e lo scotch originale Barka bisogna:
 - a. accettare la spedizione con riserva, specificando l'esatta ragione della riserva sulla bolla di consegna al momento della firma. Consigliamo di farlo ogni volta che si sospetti che l'imballo sia in qualche maniera danneggiato.
 - b. spedire immediatamente una comunicazione scritta sia a Barka sia allo spedizioniere, comunicando i danni riscontrati ed allegando una copia della bolla di consegna.
- Barka non risponderà di alcun danno subito durante il trasporto se quanto sopra non è rispettato scrupolosamente.
- Se la spedizione non è stata gestita da Barka, ma dall'Acquirente, i beni viaggiano a suo rischio e pericolo.

DIRITTI DI PROPRIETÀ INTELLETTUALE

- L'Acquirente riconosce i Diritti di Proprietà Intellettuale di Barka.
- L'Acquirente si impegna a non eliminare, alterare o modificare i Marchi, i segni di identificazione dei prodotti e tutti i segni distintivi di Barka comunque nella disponibilità di Barka, apposti sui prodotti e/o sulle loro confezioni, nonché a non alterare i prodotti e a non apportare alcuna modifica alle singole confezioni e/o imballaggi.
- L'Acquirente si impegna a non depositare e/o registrare, direttamente e/o indirettamente, anche tramite terzi, marchi, nomi, ragioni sociali, nomi a dominio, comunque altri segni distintivi identici e/o simili e/o confondibili con quelli di Barka, comunque il cui uso è nella disponibilità di Barka.

LEGGE APPLICABILE E FORO COMPETENTE

- Il rapporto di compravendita è regolato esclusivamente dalla Legge Italiana, in caso di controversie che non trovassero una soluzione concordata sarà competente il foro di Milano

GENERAL CONDITIONS OF SALE AND SUPPLY

VALIDITY

The present general sale and supply terms and conditions ("General Terms") shall apply to and be incorporated into any sales and supply agreement between BARKA S.r.l. (hereinafter, "BARKA") and the Client (hereinafter "the Client"). The application of any different term and condition whatsoever, even if applied by the Client pursuant to reference made to its own purchasing or contractual provisions, is expressly excluded. Any modification to the General Terms herein, shall be endorsed by BAKA in writing, which will have the right to establish specific different conditions in each offer, and such specific condition will prevail over the present General Terms.

OFFERS, ORDERS AND COMPLETION OF THE CONTRACT

BARKA's offers are not binding nor mandatory. The orders shall be valid only if issued in writing and sent to BARKA, also by telefax or by e-mail, to the addresses communicated by BARKA itself. The contract will be settled when BARKA will receive client's order. After the order has been received, the order cannot be cancelled by the client, without BARKA's written acknowledgement. BARKA reserves the right to reject the order by written communication to the Client sent within 5 days from order's receipt.

CHARACTERISTICS OF THE PRODUCTS – MODIFICATIONS

Any information or data relating to features and/or specifications of the Products contained in depliants, price lists, catalogues and similar documents, including BARKA's website, are indicative and not binding for BARKA; the Client will observe the instructions for the use of the Products contained in the BARKA's catalogues and/or website, which are binding for the Client.

PRICES AND PAYMENTS

Unless otherwise expressly indicated, price has to be considered in Euros, for each unit of Product, net from VAT and net from packaging, custom, freight and transportation costs. Prices of the Products are indicated in the official price lists of BARKA, as updated from time to time. Contextually or afterwards the price list transmission, the Client may receive special selling conditions related to discounts, conditions and terms of payment and of goods returning, also contained in the order confirmation. Unless otherwise agreed, payment of Products must be done by cash at the time of delivery. Terms of payment are mandatory and therefore BARKA will not grant any discounts, reductions or rounded figures other than those indicated in the special selling conditions granted to the Client. Payment shall be due in total as agreed, even in case of delay in delivery or in case of damage or loss, partial or total, during the transportation, not depending by BARKA.

DELIVERY AND TRANSPORT

Except for otherwise indicated, the products are sold Ex Works BARKA's factory. All costs related to the transportation of the products are born by the Client. Upon delivery to the Client, shipper, carrier or to whoever is in charge of the transportation and, in any case, when the Products leave BARKA's factory, the liability of whole or partial loss of the Products is transferred to the Client. If the Client will not comply with any of the terms and conditions of the supply or sale, even in part, or if it changes its name and/or its ownership, or in case the Client delays payments, even towards other creditors, BARKA shall have the right to stop any delivery and to change the payment terms. The packaging of the Products has to be intended as standard packaging. Extra or special packing must be required in advance by the Client and has to be confirmed by BARKA in writing and could determine an additional price.

WARRANTY

BARKA gives a generic warranty for manufacturing fault of its products, for 12 months from the invoice date. The warranty consists on and is limited to the repairing or substitution of the defective component or of the single defective part, provided, however, that they prevent the correct Product functioning and provided also that they exist since the origin. The warranty does not cover and is not extended to defects or damages caused by the transport or caused by negligence in the use or by product direct or indirect manumission or caused by repairing, single components substitution, upkeeps made by non BARKA authorized subjects, or due to technical inexperience, or by way of any circumstances independent from BARKA will. The Client, pain the forfeiture of the guarantee, has to notify to BARKA the defectiveness or the defects eventually found, within 8 days from their appearance, and however not beyond 12 months from the invoice date. The Client has to verify the goods correspond to the law enforced in the goods destination country and it has to inform BARKA, in good time and however before the goods shipment, of the eventual changes to be brought. In this case, BARKA could reject the order or charge the heavier expense to the Client. Any damage to the Products or other personal or property's damage due to any Client's failure to comply with any BARKA's use instructions will be exclusively born by the Client.

GOODS RETURN

Except for specific cases accepted in writing, BARKA does not accept any goods return. Before any return procedure, the Client has to make a written claim and the good return has to be previously authorized in writing by BARKA. Cost and expenses of the return are born by the Client and the goods are carriage paid to BARKA's factory. BARKA reserves the right to inspect the returned goods to verify the warranty applicability and, in case of verification of a fault due to BARKA, it will provide to substitute the defective products, or to issue a credit note, only if the warranty is still valid. On the contrary, the goods will be sent back to the Client with transport charges to be paid by the Client itself.

BARKA'S INTELLECTUAL PROPERTY

The Client expressly recognizes that trademarks, commercial names or other distinctive marks on the goods are in the exclusive property of the BARKA and will not be altered, changed, removed or cancelled in any manner. The Client has the limited right to use trademarks, commercial names or other distinctive marks, as well as other industrial exclusive right or Know how (productive or commercial) associated with the goods - which nonetheless remain in the exclusive property of BARKA - to the limited purpose of the resale of the goods to the final consumer. Any other utilization of the BARKA Intellectual Property by the Client, if not expressly granted by BARKA in writing, will be considered an infringement of the exclusive rights of BARKA, and a breach of contract, and will be therefore prosecuted.

SALES WITH PROPERTY RESERVE

BARKA reserves the ownership of the products, paid by installments or deferred and the ownership will be transferred to Client only on completion of the entire payment, ex Section 1523 of the Italian Civil Code, provided however that all the risks connected to the products are transferred to the Client at the delivery date.

GOVERNING LAW – JURISDICTION

The sales contract shall be governed and construed in compliance with Italian law. The Court of Milano, Italy - shall have the exclusive jurisdiction in any dispute arising from or in connection with the sale or supply relationship, its agreement, performance or breach whatsoever.



barka s.r.l.

Strada Padana Superiore, 256/266
20055 Vimodrone - Mi (Italy)
Tel: +39.02.27.40.80.33

**UFFICIO TECNICO, ASSISTENZA E PRODUZIONE
SUPPORTI - ATTUATORI - ALZA TELEVISORI**

Via G. Leopardi 4 - 24060 Villongo (BG)
Tel. +39.035.92.87.71

General information:

Informazioni generali:
info@barka.it

Commercial dept.:
orders@barka.it

Ufficio commerciale:
ordini@barka.it

Technical and support dept.:
support@barka.it

Ufficio tecnico e assistenza:
assistenza@barka.it

Accounting dept.:
accounting@barka.it

Ufficio amministrativo e contabilità:
amministrazione@barka.it

Graphic department:

Ufficio grafico:
grafica@barka.it



Strada Padana Superiore, 256/266
20055 Vimodrone - MI (Italy)
Tel: +39.02.27.40.80.33
info@barka.it
www.barka.it